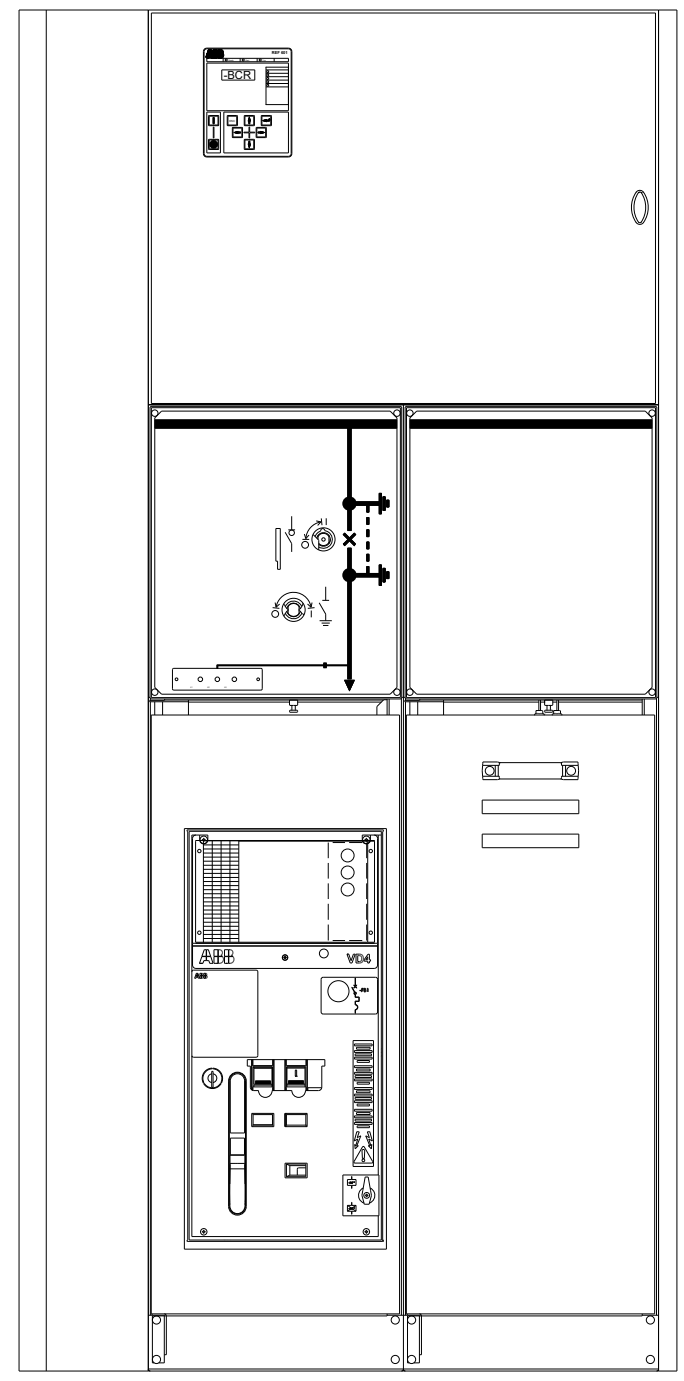
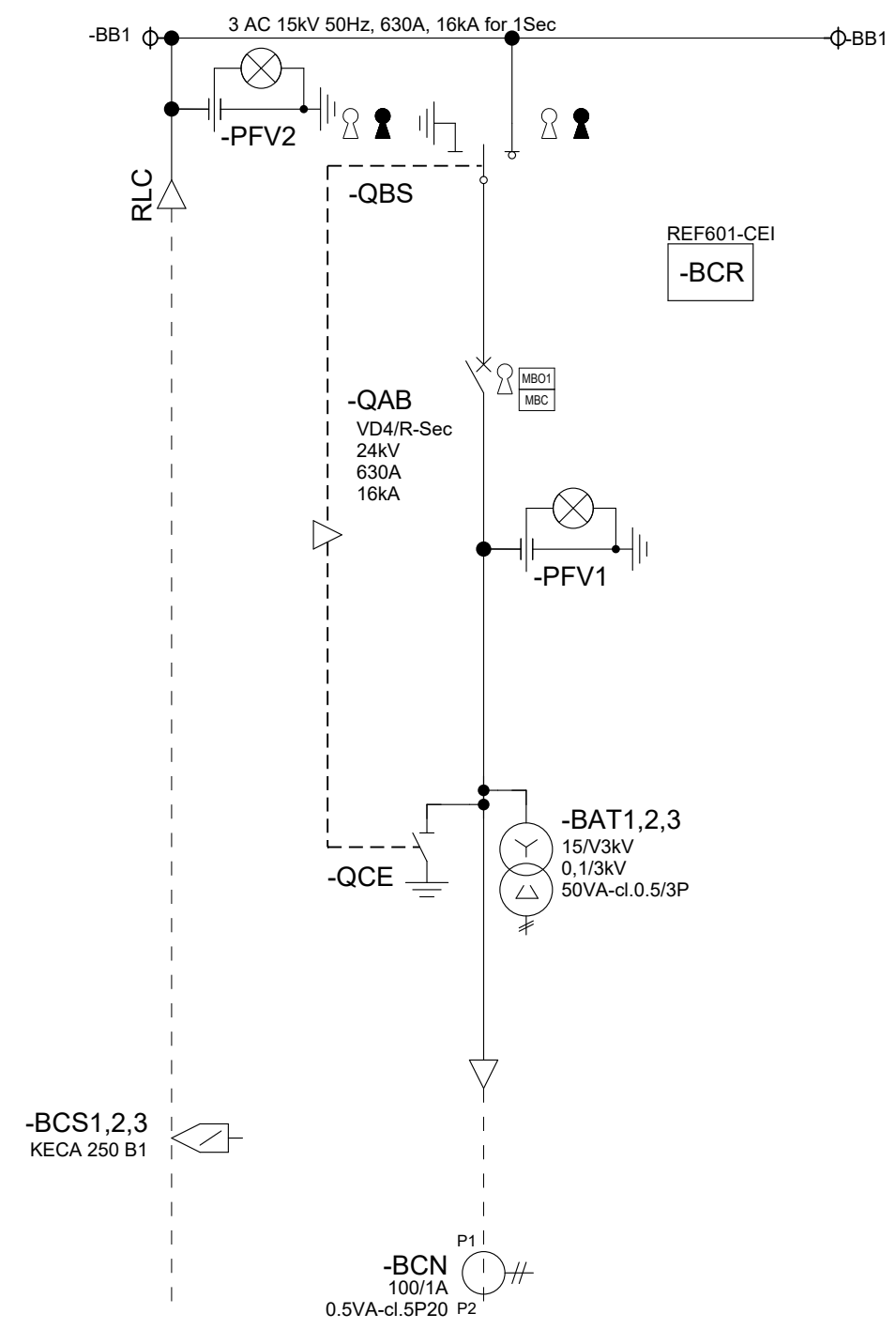


CI RISERVIAMO TUTTI I DIRITTI IN QUESTO DOCUMENTO E DELLE INFORMAZIONI IN ESSO CONTENUTE. RIPRODUZIONE, UTILIZZO O DIFFUSIONE DI TERZE PARTI SENZA AUTORIZZAZIONE ESPRESSA SONO SEVERAMENTE PROIBITE.

1 2 3 4 5 6 7 8

A
B
C
D
E
F

A
B
C
D
E
F



1VCF838000R0860

Ricavato da	Titolo	SCHEMA UNIFILARE	Preparato	Gen. autom.	Nr. Progetto/Pos.	12345	30000	Revisione	A
		Disegni Generali	Approvato	Uff. Ing.	Designazioni			Lingua	it
	Nome progetto	STTA_220218091157_003	Electrification Distribution Solutions		Num. Doc.	0003		Pagina	D01
								Cont	E01

1 2 3 4 5 6 7 8