

## CASSA AD INCASSO IN MATERIALE PLASTICO PER CENTRALE QB

Dimensioni ridotte, nuovo design di forte seduzione e materiali più performanti, sono gli elementi che caratterizzano [la nuova cassa QB](#).

Per rispondere alle esigenze di spazio dell'edilizia contemporanea, [la cassa della nuova QB è stata ridotta nelle dimensioni](#), e sono stati utilizzati [materiali termoplastici ad alta efficienza](#).

Cassa ad incasso per centrale QB Q200 è [completa di sportello provvisorio per la muratura](#) e predisposta per il collegamento elettrico.

La nuova cassa ad incasso QB [ha una profondità di soli 24,4 cm, comprensiva di coibentazione](#) (optional).

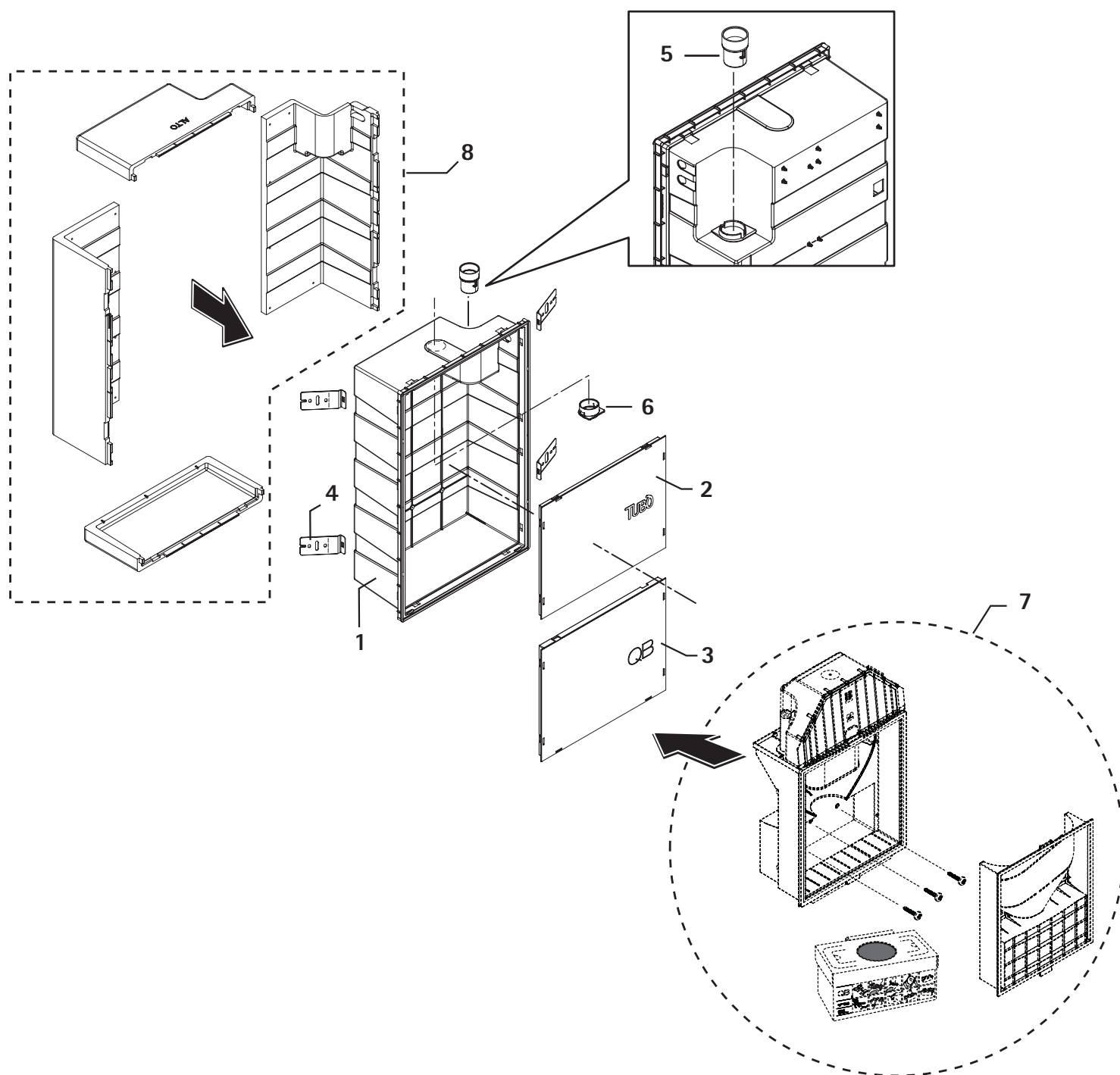
Brevetto Aertecnica Patent Pending N° M02007A000077



### DATI COMMERCIALI

CODICE	DESCRIZIONE	CODICE DOGANALE	CODICE A BARRE	IMBALLO CONF. (cm.)	PESO UNIT. (kg.)	Q.TÀ X CONF. (n°)
CM021Q	CASSA AD INCASSO IN MATERIALE TERMOPLASTICO AD ALTA RESISTENZA PER CENTRALE QB	39269097	 8 025219 034884	52x24x80	13	1
Q.TÀ x PALLET (n°)	12					

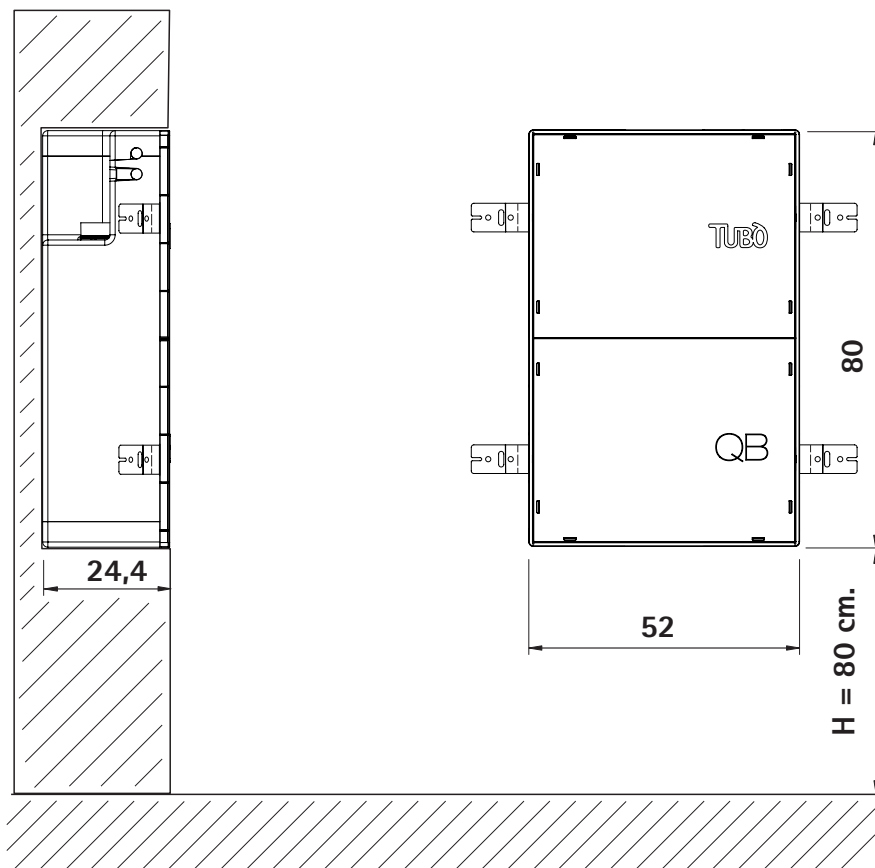
# CM021Q - CASSA AD INCASSO Descrizione delle parti



## LEGENDA

- 1- cassa QB in materiale termoplastico ad alta resistenza
- 2-sportello provvisorio salva intonaco TUBÒ
- 3-sportello provvisorio salva intonaco QB
- 4-staffe di fissaggio regolabili
- 5-raccordo ingresso polveri
- 6-raccordo espulsione aria (solo se prevista espulsione aria canalizzata)
- 7 - centrale aspirante QB codice CM200Q (articolo separato)
- 8 - coibentazione optional codice CM321Q (articolo separato)

## QUOTE INSTALLAZIONE



**CASSA AD INCASSO - CM021Q**  
 quote di ingombro della cassa in plastica  
 inclusa la coibentazione

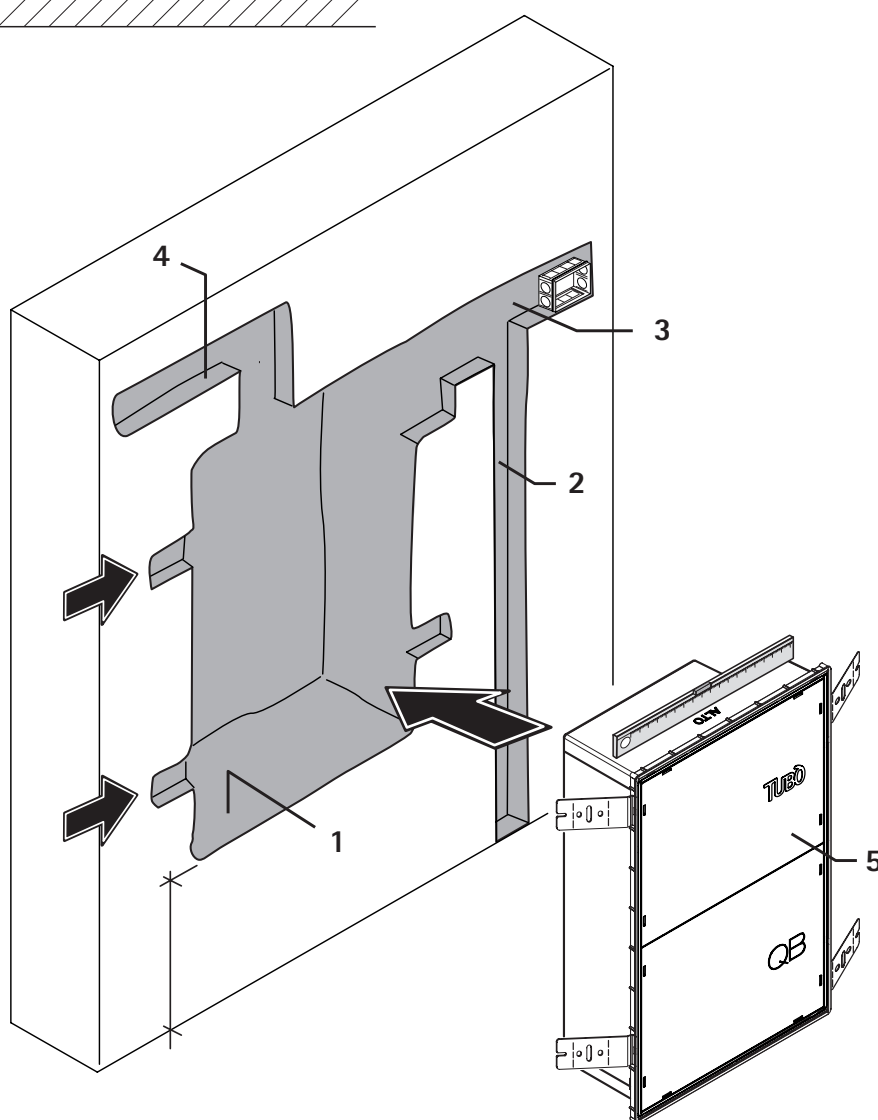
### PREDISPOSIZIONE DELLA MURATURA

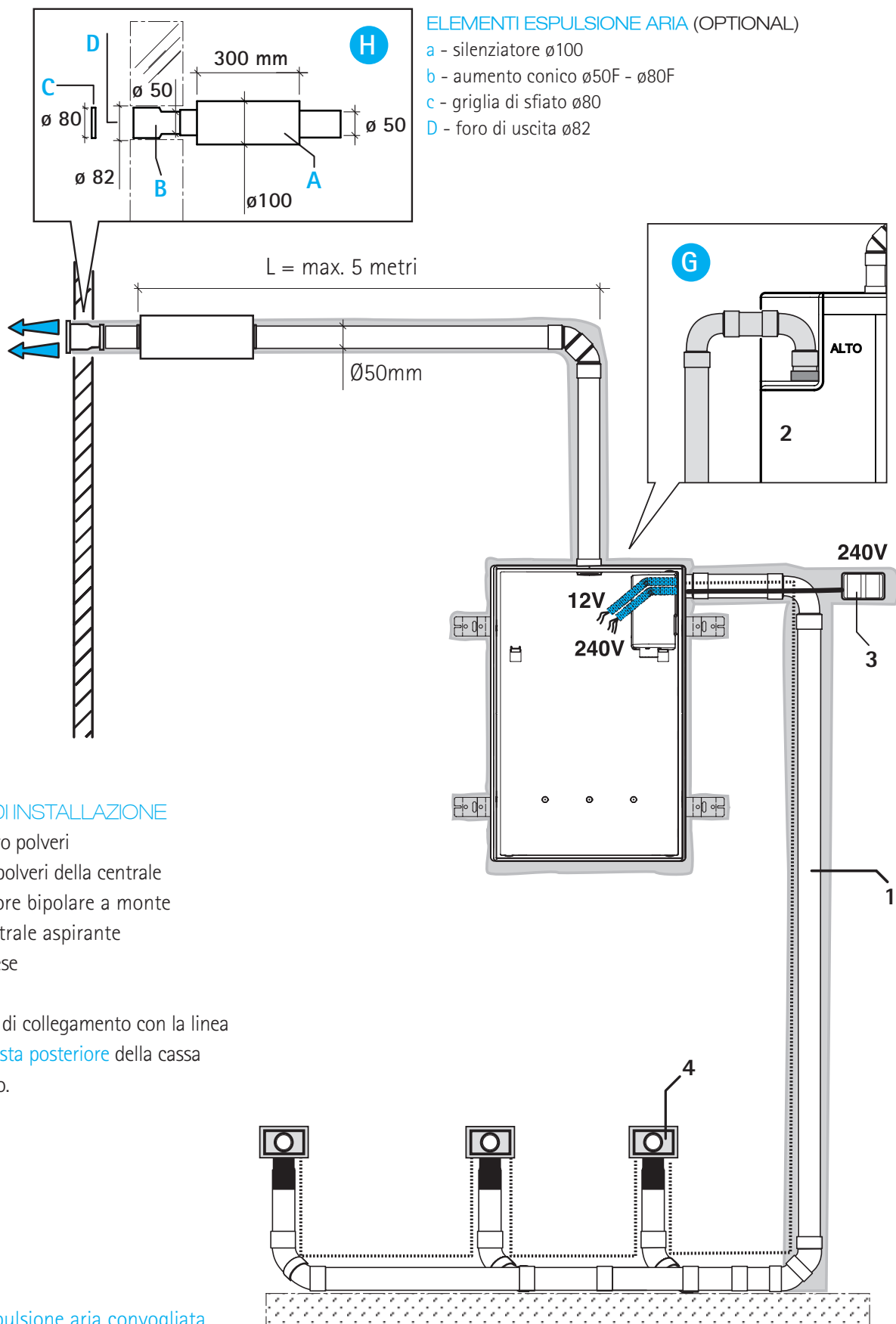
Le tracce nella parete vanno realizzate tenendo conto delle misure di ingombro della cassa comprensive della coibentazione.

La cassa viene fornita con appositi sportelli salvaintonaco che proteggono l'interno da detriti e cemento e ne irrigidiscono la struttura.

Gli sportelli devono essere montati prima di inserire la cassa nella muratura.

- 1 - Traccia per cassa QB
- 2 - Traccia per predisposizione impianto aspirapovere
- 3 - Traccia per predisposizione interruttore/sezionatore
- 4 - Traccia per linea di espulsione canalizzata (solo se prevista)
- 5 - Sportelli salvaintonaco





**H** - linea espulsione aria convogliata (OPTIONAL)

Installare gli elementi indicati per convogliare all'esterno dell'ambiente domestico le micropolveri aspirate dalla centrale