

TUBO PVC Ø 50, SPESSORE 2,1 mm

Tubazione in cloruro di polivinile non plastificato (PVC-U) per aspirazione di aria all'interno dei fabbricati.

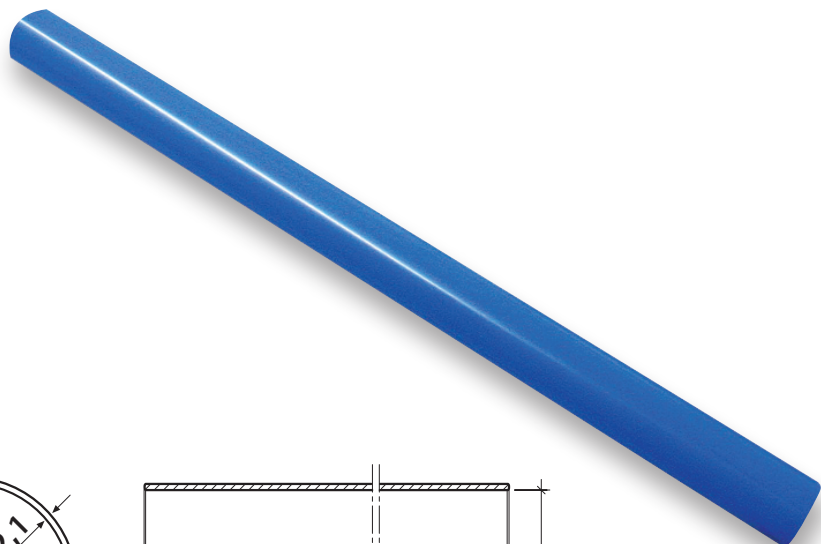
Massima precisione per l'accoppiamento con tubazioni e raccorderia PVC mediante incollaggio.

Diametro interno Ø50mm

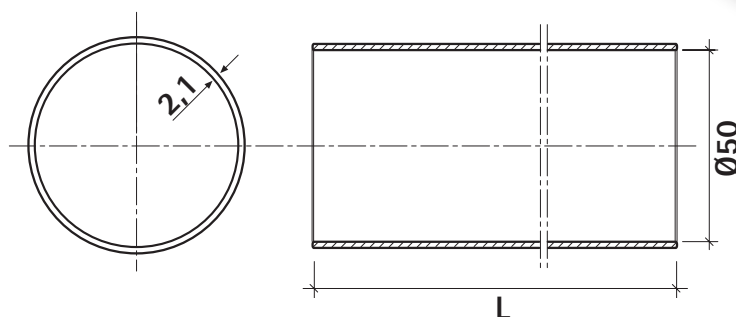
Colore: BLU



Certificazione per tubazioni e raccordi Ø50 - Ø63



TR050	mm.
Ø interno	50
Spessore	2,1
L	2000±2



DATI COMMERCIALI						
CODICE	DESCRIZIONE	CODICE DOGANALE	CODICE A BARRE	IMBALLO CONF. (cm.)	PESO UNIT. (kg.)	Q.TÀ X CONF. (n°)
TR050	TUBO PVC Ø 50, SPESSORE mm. 2,1 BARRA DA MT 2 (AL M)	39172390		200x10x15	4,5	10
Q.TÀ x PALLET (n°)	500	DIMENSIONI	200x120x8 cm.			