

DERIVAZIONE PVC Ø 50, A 45° MF

Derivazione in cloruro di polivinile non plastificato (PVC-U) per aspirazione di aria all'interno dei fabbricati.

Massima precisione per l'accoppiamento con tubazioni e raccorderia PVC mediante incollaggio.

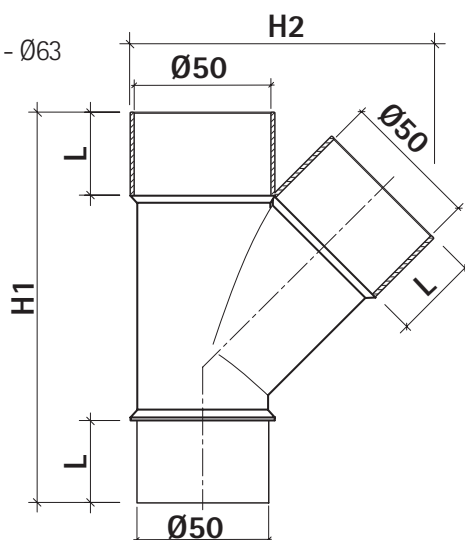
Diametro: Ø50mm.

Colore: BLU



Certificazione per tubazioni e raccordi Ø50 - Ø63

TR053	mm.
Ø interno	50
L	32±1
H1	144±1
H2	113±1



DATI COMMERCIALI

CODICE	DESCRIZIONE	CODICE DOGANALE	CODICE A BARRE	IMBALLO CONF. (cm.)	PESO UNIT. (kg)	Q.TÀ CONF. (n°)
TR053	DERIVAZIONE PVC Ø 50, A 45° MF	39174000		55x27x23	3	20
Q.TÀ x PALLET (n°)	0					