

CURVA PVC Ø 50, A 90° FF

Curva in cloruro di polivinile non plastificato (PVC-U) per aspirazione di aria all'interno dei fabbricati.

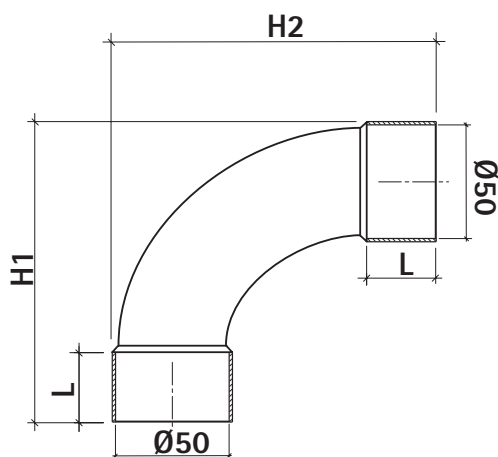
Massima precisione per l'accoppiamento con tubazioni e raccorderia PVC mediante incollaggio.

Diametro: Ø50mm.

Colore: BLU



Certificazione per tubazioni e raccordi Ø50 - Ø63



TR055	mm.
Ø interno	50
L	32±1
H1	124±1
H2	130±1

DATI COMMERCIALI						
CODICE	DESCRIZIONE	CODICE DOGANALE	CODICE A BARRE	IMBALLO CONF. (cm.)	PESO UNIT. (kg.)	Q.TÀ X CONF. (n°)
TR055	CURVA PVC Ø 50, A 90° FF	39174000		55x27x23	2,8	30
Q.TÀ x PALLET (n°)	0					