



ALFAA5



SUGGERIMENTO

È consigliabile un flusso d'aria dall'esterno verso l'interno dell'armadio. La leggera pressurizzazione impedisce l'entrata di polvere da eventuali altre aperture nell'armadio.



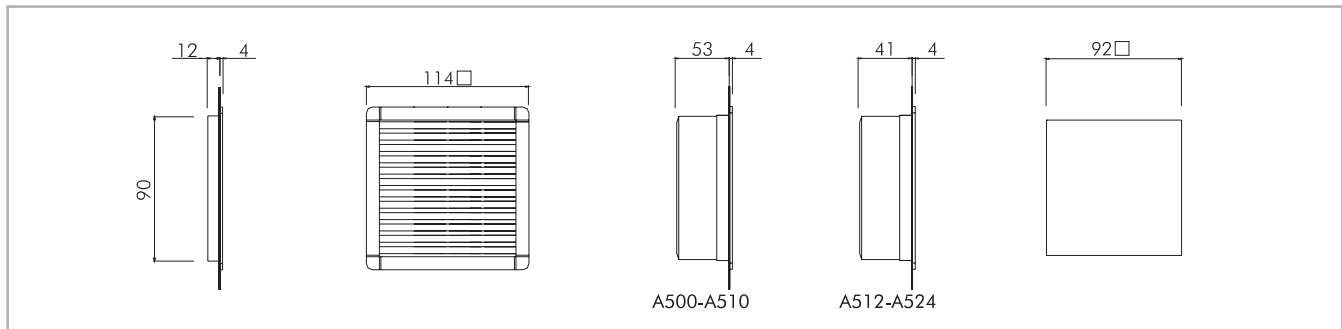
Caratteristiche	Unità	ALFAA000BPB	ALFAA500BPB	ALFAA510BPB	ALFAA512BPB	ALFAA524BPB
Portata aria (a bocca libera)	m ³ /h	-	24(28)		24	
Portata aria con filtro in uscita	m ³ /h	-	14(17)		14	
Alimentazione	V/Hz	-	230/50-60	115/50-60	12DC	24DC
Dimensioni HxLxP	mm	114x114x16	114x114x57		114x114x45	
Potenza	W	-	13(12)		3	4
Corrente assorbita	A	-	0.10(0.08)	0.14(0.12)	0.25	0.16
Tipo di protezione	-	-	impedenza			
Collegamento	-	-	faston 2.8x0.5 mm		morsetto a 2 poli 1.5 mm ²	
Ciclo di utilizzo	-	-	100%			
Temperatura di utilizzo	°C (°F)	-10/+70 (+14/+158)				
Grado e classe di protezione	-	IP54	IP54/Classe I			
Rumorosità	dB(A)	-	30(35)		35	
Direzione flusso d'aria	-	-	da esterno a interno			
Supporto rotazione	-	-	cuscinetti			
Filtro EN779	-	G2				
Vita media (a 40°C)	hr	-	50 000			
Materiale	-	ABS UL94V-0 Colore RAL7035				
Spessore lamiera	mm	1.2-2.4				
Guarnizione	-	autoadesiva				
Peso (con imballo)	kg	0.06(0.10)	0.38(0.43)		0.18(0.23)	
Dimensioni imballo	mm	120x120x20	120x120x60			
Montaggio	-	a scatto rapido				
Conformità/certificazioni	-	CE				

Versioni

UL File n. E301228	ALFAA000BPUB	ALFAA500BPUB	ALFAA510BPUB	ALFAA512BPUB	ALFAA524BPUB
RAL7032 - Grigio - Codice finale	togliere B				
RAL9005 - Nero - Codice finale	togliere B, aggiungere N (disponibile su richiesta)				
EMC - Codice finale	M				
Flusso inverso - Codice finale	-	-	-	PR	-
Connessione con morsetto	-	-	K	-	-

Accessori

Filtro di ricambio	ALFABPA0				
Filtro di ricambio ad alta efficienza	ALFABPAOX				
Termostato 0-60°C, N. Aperto	THV2				
Cavo di alimentazione 1m	-	SPINOTTOA2-10			-
Parzializzatore numero di giri ventilatore	-	FSC			-
Cuffia di protezione	CUFF10B				



Le caratteristiche tecniche, i dati ed i disegni possono essere soggetti a modifiche senza preavviso.