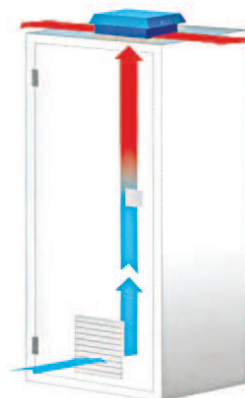




Torrini di ventilazione 600-1000 m³/hr

ALFATORR

TORRINI DI VENTILAZIONE ED AERAZIONE



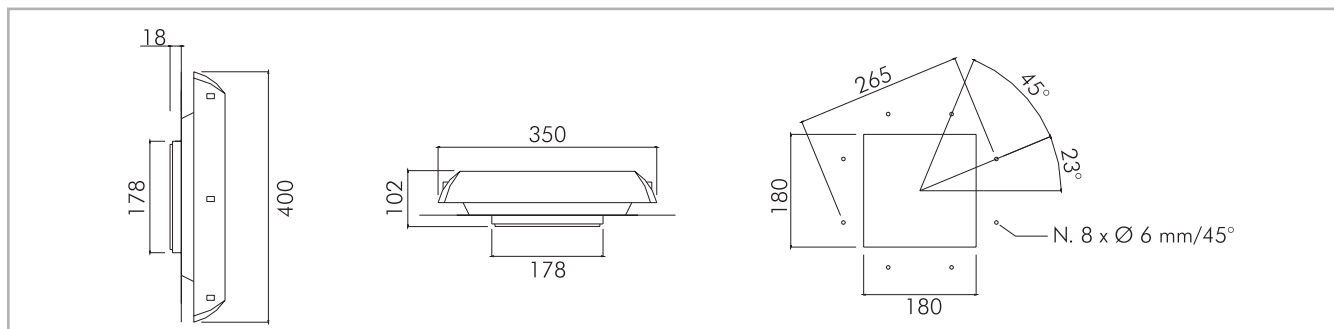
Caratteristiche	Unità	ALFATORRB	ALFATORR0600B	ALFATORR0610B	ALFATORR0860B	ALFATORR0861B	ALFATORR1000B	ALFATORR1010B
Portata d'aria (a bocca libera)	m ³ /h	-	600 (625)		860 (950)		1000 (1050)	
Portata d'aria con filtro in uscita	m ³ /h	-	430 (450)		580 (640)		700 (720)	
Alimentazione	V/Hz	-	230 / 50-60	115 / 50-60	230 / 50-60	115 / 50-60	230 / 50-60	115 / 50-60
Dimensioni HxLxP	mm	400x350x102						
Potenza	W	-	70 (90)		85 (115)		120 (170)	
Corrente assorbita	A	-	0.32 (0.40)	0.64 (0.80)	0.43 (0.50)	0.86 (1.00)	0.50 (0.75)	1.00 (1.50)
Tipo di protezione	-	-	termica					
Collegamento	-	-	morsetto a 4 poli 2.5mm ²					
Ciclo di utilizzo	-	-	100%					
Temperatura di utilizzo	°C (°F)	-10 / +70 (+14 / +158)						
Grado e classe di protezione	-	-	IP44 / Classe I					
Rumorosità	dB(A)	-	64 (65)		72 (73)			
Direzione flusso d'aria	-	-	da interno ad esterno					
Supporto ventola	-	-	cuscinetti					
Vita media (a 40°C)	hr	-	50 000					
Materiale	-	RAL7035						
Guarnizione	-	autoadesiva						
Peso (con imballo)	kg	2.30(2.50)	3.65(3.85)		4.00(4.20)		4.75(4.95)	
Dimensioni imballo	mm	410x360x130						
Montaggio	-	con viti						
Conformità/certificazioni	-	CE						

Versioni

UL File E301228	ALFATORRUB	ALFATORR0600UB	ALFATORR0610UB	ALFATORR0860UB	ALFATORR0861UB	-	-
RAL7032 - Grigio - Codice finale	togliere B						
EMC-Codice finale	M			-			
IP54 - Codice finale				F			

Accessori

Termostato 0-60°C, normalmente aperto	-	THV2
Griglia con filtro		ALFA3000BPB
Panno filtro di ricambio		ALFAFT10



Le caratteristiche tecniche, i dati ed i disegni possono essere soggetti a modifiche senza preavviso.