



SU1327/10

Supporto TV Orientabile, 13"-27"

Orientabile - Da parete - 13" - 27" - 20Kg

Dati del Prodotto

Caratteristiche Generali

Adatto per tv da:	13" - 27"
Compatibilità VESA Max:	100x100 mm
Funzionalità:	Orientabile
Orientamento (Swivel):	-60° +60°
Tipologia montaggio:	Da parete
Marca:	Alpha elettronica

Colore	Nero
Estensione	Nessuna
Inclinazione (Tilt)	-12° +8°
Rotazione (Pivot)	-3° +3°
Compatibilità VESA	75x75, 100x100

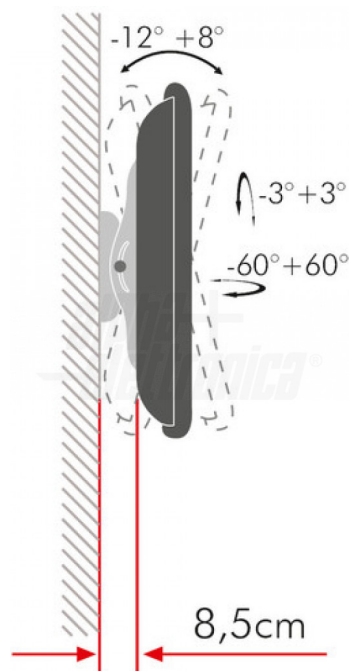
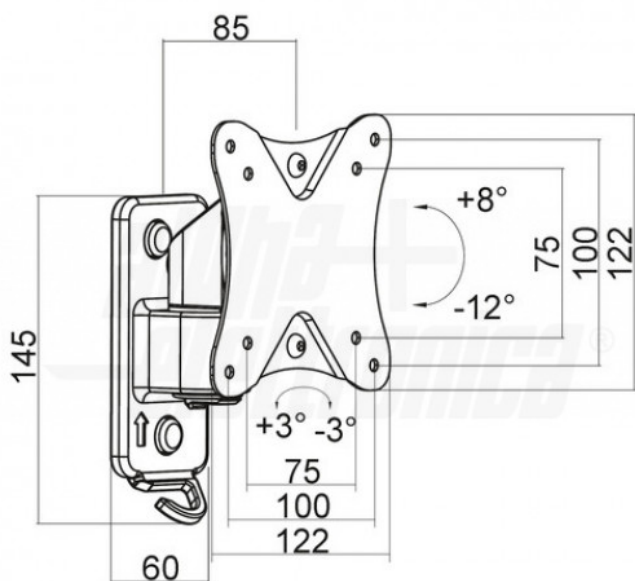
Caratteristiche Meccaniche

Avanzamento TV:	Manuale
Gestione cavi:	Si
Kit di montaggio:	Incluso
Portata:	20 Kg

Distanza dal muro	8,5 cm
Innesto a baionetta	Si
Materiale	Acciaio

Alpha Elettronica si riserva il diritto di modificare i prodotti in qualsiasi momento senza obbligo di preavviso. I prodotti offerti da Alpha Elettronica S.r.l. possono subire modifiche tecniche e/o estetiche per contingenti esigenze di produzione e o per causa di forza maggiore.

Disegni Tecnici



SOLUZIONI PER SUPPORTI A MURO PER LCD/PLASMA



Alpha Eletttronica si riserva il diritto di modificare i prodotti in qualsiasi momento senza obbligo di preavviso. I prodotti offerti da Alpha Eletttronica S.r.l. possono subire modifiche tecniche e/o estetiche per contingenti esigenze di produzione e o per causa di forza maggiore.