

## SU1327/30

Supporto TV Orientabile, 13"-27" - Bracci removibili

Possibile rimuovere i bracci e scegliere la configurazione di installazione.

Orientabile - Da parete - 13" - 27" - 20Kg



## Dati del Prodotto

### Caratteristiche Generali

Adatto per tv da:	13" - 27"
Compatibilità VESA Max:	100x100 mm
Funzionalità:	Orientabile
Orientamento (Swivel):	-90° +90°
Tipologia montaggio:	Da parete
Marca:	Alpha elettronica

Colore	Nero
Estensione	Braccio doppio
Inclinazione (Tilt)	-12° +8°
Rotazione (Pivot)	-3° +3°
Compatibilità VESA	75x75, 100x100

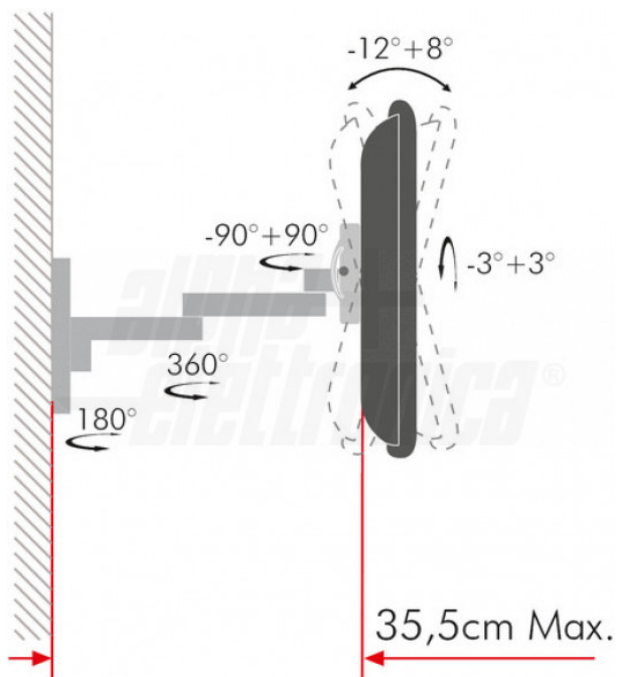
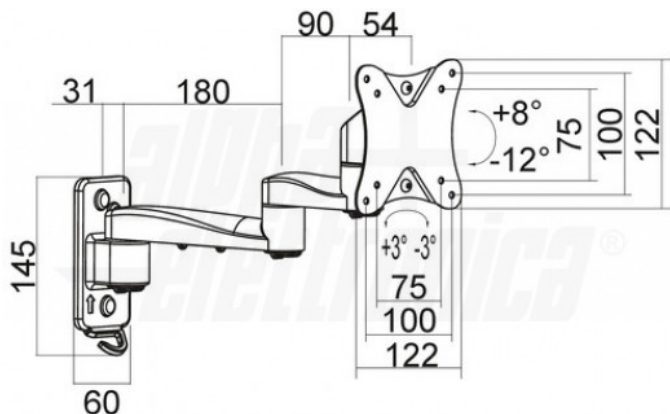
### Caratteristiche Meccaniche

Avanzamento TV:	Manuale
Gestione cavi:	Si
Kit di montaggio:	Incluso
Portata:	20 Kg

Distanza dal muro	35,5 cm
Innesto a baionetta	Si
Materiale	Acciaio

Alpha Elettronica si riserva il diritto di modificare i prodotti in qualsiasi momento senza obbligo di preavviso. I prodotti offerti da Alpha Elettronica S.r.l. possono subire modifiche tecniche e/o estetiche per contingenti esigenze di produzione e o per causa di forza maggiore.

## Disegni Tecnici



### SOLUZIONI PER SUPPORTI A MURO PER LCD/PLASMA



Alpha Elettronica si riserva il diritto di modificare i prodotti in qualsiasi momento senza obbligo di preavviso. I prodotti offerti da Alpha Elettronica S.r.l. possono subire modifiche tecniche e/o estetiche per contingenti esigenze di produzione e o per causa di forza maggiore.