



SU2342/10

Supporto TV Orientabile, 23"-42" - Braccio removibile

Orientabile - Da parete - 23" - 42" - 20Kg

Dati del Prodotto

Caratteristiche Generali

Adatto per tv da:	23" - 42"
Compatibilità VESA Max:	200x200 mm
Funzionalità:	Orientabile
Orientamento (Swivel):	-30° +30°
Tipologia montaggio:	Da parete
Marca:	Alpha elettronica

Colore	Nero
Estensione	Nessuna
Inclinazione (Tilt)	-12° +8°
Rotazione (Pivot)	-3° +3°
Compatibilità VESA	75x75, 100x100, 200x100, 200x200

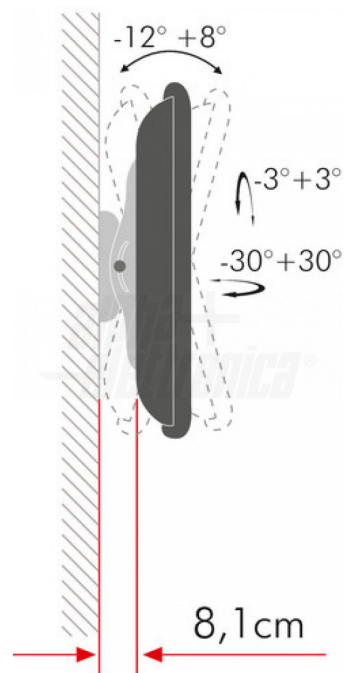
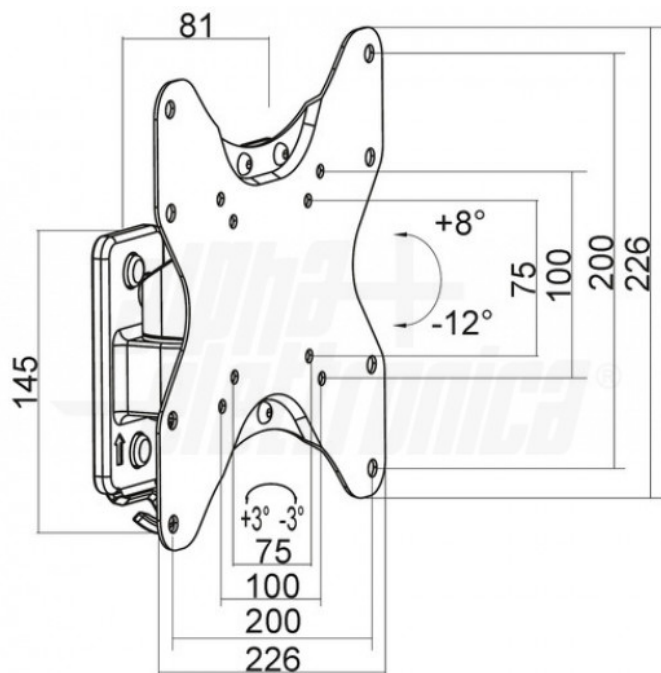
Caratteristiche Meccaniche

Avanzamento TV:	Manuale
Gestione cavi:	Si
Materiale:	Acciaio

Distanza dal muro	8,1 cm
Kit di montaggio	Incluso
Portata	20 Kg

Alpha Elettronica si riserva il diritto di modificare i prodotti in qualsiasi momento senza obbligo di preavviso. I prodotti offerti da Alpha Elettronica S.r.l. possono subire modifiche tecniche e/o estetiche per contingenti esigenze di produzione e o per causa di forza maggiore.

Disegni Tecnici



SOLUZIONI PER SUPPORTI A MURO PER LCD/PLASMA



Alpha Eletttronica si riserva il diritto di modificare i prodotti in qualsiasi momento senza obbligo di preavviso. I prodotti offerti da Alpha Eletttronica S.r.l. possono subire modifiche tecniche e/o estetiche per contingenti esigenze di produzione e o per causa di forza maggiore.