

## SU2342/30

Supporto TV Orientabile, 23"-42" - Bracci removibili

Possibile rimuovere i bracci e scegliere la configurazione di installazione.

Supporto TV - Orientabile - Da parete - 23" - 42" - 20Kg



## Dati del Prodotto

### Caratteristiche Generali

Adatto per tv da:	23" - 42"
Compatibile con:	N/A
Estensione:	Braccio doppio
Inclinazione (Tilt):	-12° +8°
Rotazione (Pivot):	-3° +3°
Compatibilità VESA:	75x75, 100x100, 200x100, 200x200

Colore	Nero
Compatibilità VESA Max	200x200 mm
Funzionalità	Orientabile
Orientamento (Swivel)	-90° +90°
Tipologia montaggio	Da parete
Marca	Alpha elettronica

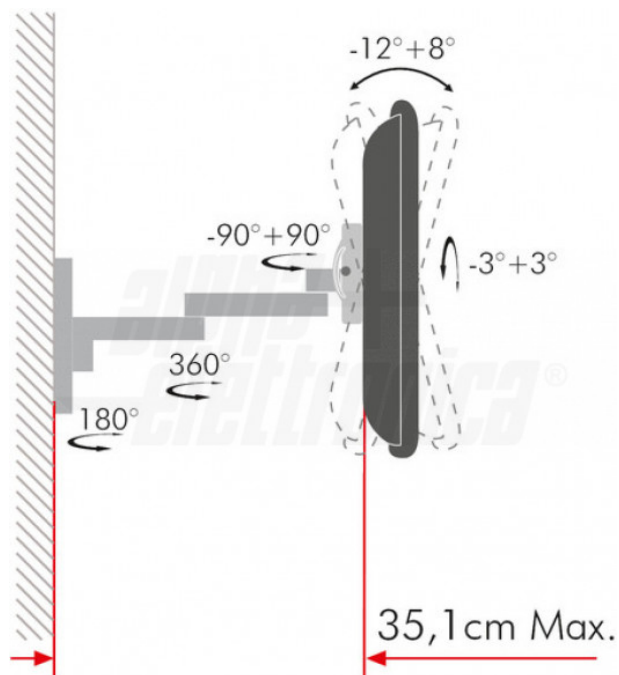
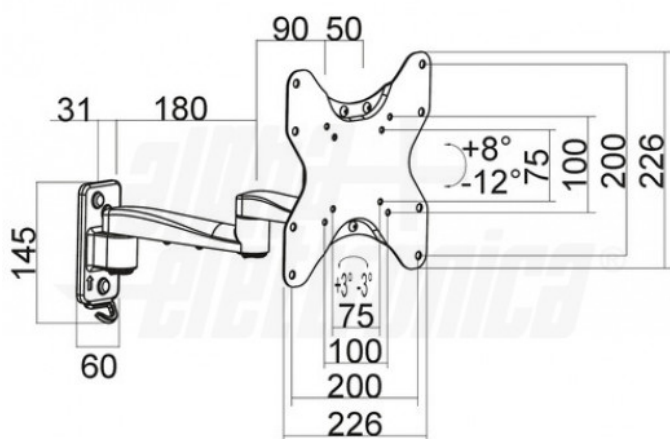
### Caratteristiche Meccaniche

Avanzamento TV:	Manuale
Kit di montaggio:	Incluso
Portata:	20 Kg

Gestione cavi	Si
Materiale	Acciaio

Alpha Elettronica si riserva il diritto di modificare i prodotti in qualsiasi momento senza obbligo di preavviso. I prodotti offerti da Alpha Elettronica S.r.l. possono subire modifiche tecniche e/o estetiche per contingenti esigenze di produzione e o per causa di forza maggiore.

## Disegni Tecnici



### SUPPORTI TV: TIPI DI MOVIMENTO



Alpha Elettronica si riserva il diritto di modificare i prodotti in qualsiasi momento senza obbligo di preavviso. I prodotti offerti da Alpha Elettronica S.r.l. possono subire modifiche tecniche e/o estetiche per contingenti esigenze di produzione e o per causa di forza maggiore.