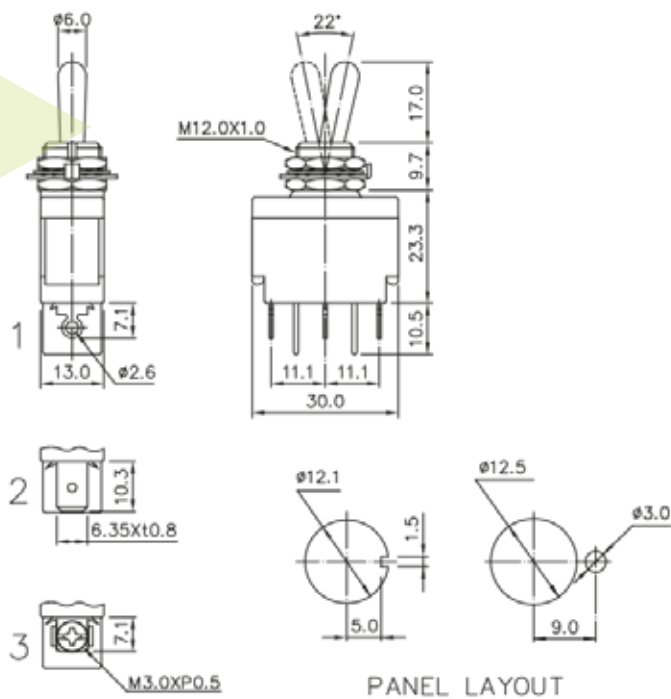


INTERRUTTORI A LEVETTA IN NYLON

SERIE 80

CARATTERISTICHE TECNICHE	SERIE 80
Portata	16(6)A 250V (ENEC16)
Composizione	nylon 66 – flame class 99 (cassa e leva)
Classe di isolamento	Il idoneo per apparecchiature con classe di isolamento II
Grado di inquinamento	2
Resistenza di contatto	2-4 Vcc, 1A 20 mΩ (max)
Resistenza di isolamento	200 MΩ min. (a 500 Vcc)
Tenuta dielettrica	1500 Vca (1 min)
Durata utile di servizio	meccanica: 20.000 operazioni (min) elettrica: 10.000 operazioni (min)
Temperatura di esercizio	0°C ÷ 55°C
Normative di riferimento e conformità	EN61058-1

Marchiature e conformità



MODELLO	CONTATTO	FUNZIONE	TERMINALE	GUIDA	GUIDA	GUIDA
SERIE 80						
8011	SPST	Interruttore unipolare	Vite	ON	-	OFF
8011-FS	SPST	Interruttore unipolare	Fast-on	ON	-	OFF
8012	SPDT	Deviatore unipolare	Vite	ON	-	ON
8012-FS	SPDT	Deviatore unipolare	Fast-on	ON	-	ON
8013	SPDT	Commutatore unipolare	Vite	ON	OFF	ON
8013-FS	SPDT	Commutatore unipolare	Fast-on	ON	OFF	ON
8021	DPST	Interruttore bipolare	Vite	ON	-	OFF
8021-FS	DPST	Interruttore bipolare	Fast-on	ON	-	OFF
8022	DPDT	Deviatore bipolare	Vite	ON	-	ON
8022-FS	DPDT	Deviatore bipolare	Fast-on	ON	-	ON
8023	DPDT	Commutatore bipolare	Vite	ON	OFF	ON
8023-FS	DPDT	Commutatore bipolare	Fast-on	ON	OFF	ON

ACCESSORI OPZIONALI

- Targhetta ON-OFF-ON (Cod. P-01)
- Targhetta ON-OFF (Cod. P-02)
- Cappuccio protettivo nero (Cod. WPC)
- Cappuccio protettivo rosso (Cod. WPC/RO)