




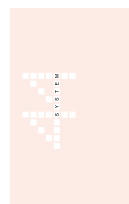
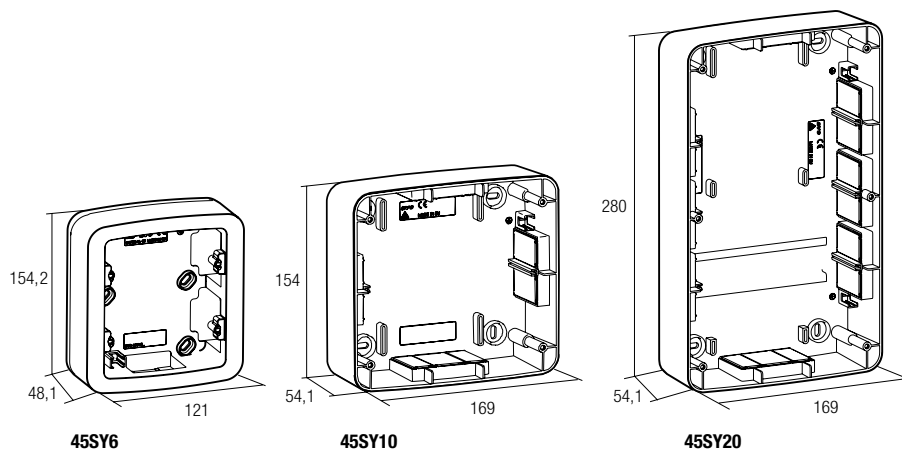
**Scatole portafrutto da parete per placche "MAXI YES" - per minicanale**  
*Wall mounted boxes for "MAXI YES" front plates - for mini trunkings*

|   | Cod. Code     | Descrizione Description   | Info | €  | □ | □ |
|---|---------------|---|------|----|---|---|
|    | <b>45SY6</b>  | 6 moduli (3+3) - colore Bianco Banquise<br>- da utilizzare con armatura 45B66<br>- da completare con placche codice 45PY033...<br><i>6 modules (3+3) banquise white box to be used with 45B66 frames and 45PY033.. front plates</i>   | 1    | 15 |   |   |
|    | <b>45SY10</b> | 10 moduli (5+5) - colore Bianco Banquise<br>- da utilizzare con armatura 45760/10<br>- da completare con placche codice 45PY010...<br><i>10 modules (5+5) banquise white box to be used with 45760/10 frames and 45PY010.. front plates</i>                                   | 1    | 6  |   |   |
|  | <b>45SY20</b> | 20 moduli (5+5+5+5) - colore Bianco Banquise<br>- da utilizzare con armatura 45760/20<br>- da completare con placche codice 45PY020..., 45PY10DIN...<br><i>20 modules (5+5+5+5) banquise white box to be used with 45760/20 frames and 45PY020..., 45PY10DIN front plates</i> | 1    | 5  |   |   |

45SY6

45SY10

45SY20



◇ Prodotto per scatola quadrata  
Product for British Standard square box only

② Prodotto 1 modulo installabile in scatola tonda con altro prodotto 1 modulo  
1 module product installable in round box with another 1 module device

□ Imballo Minimo pcs  
Min. Packaging pcs

□ Imballo Standard pcs  
Std. Packaging pcs