

ticinque **Beghelli** **IP65**

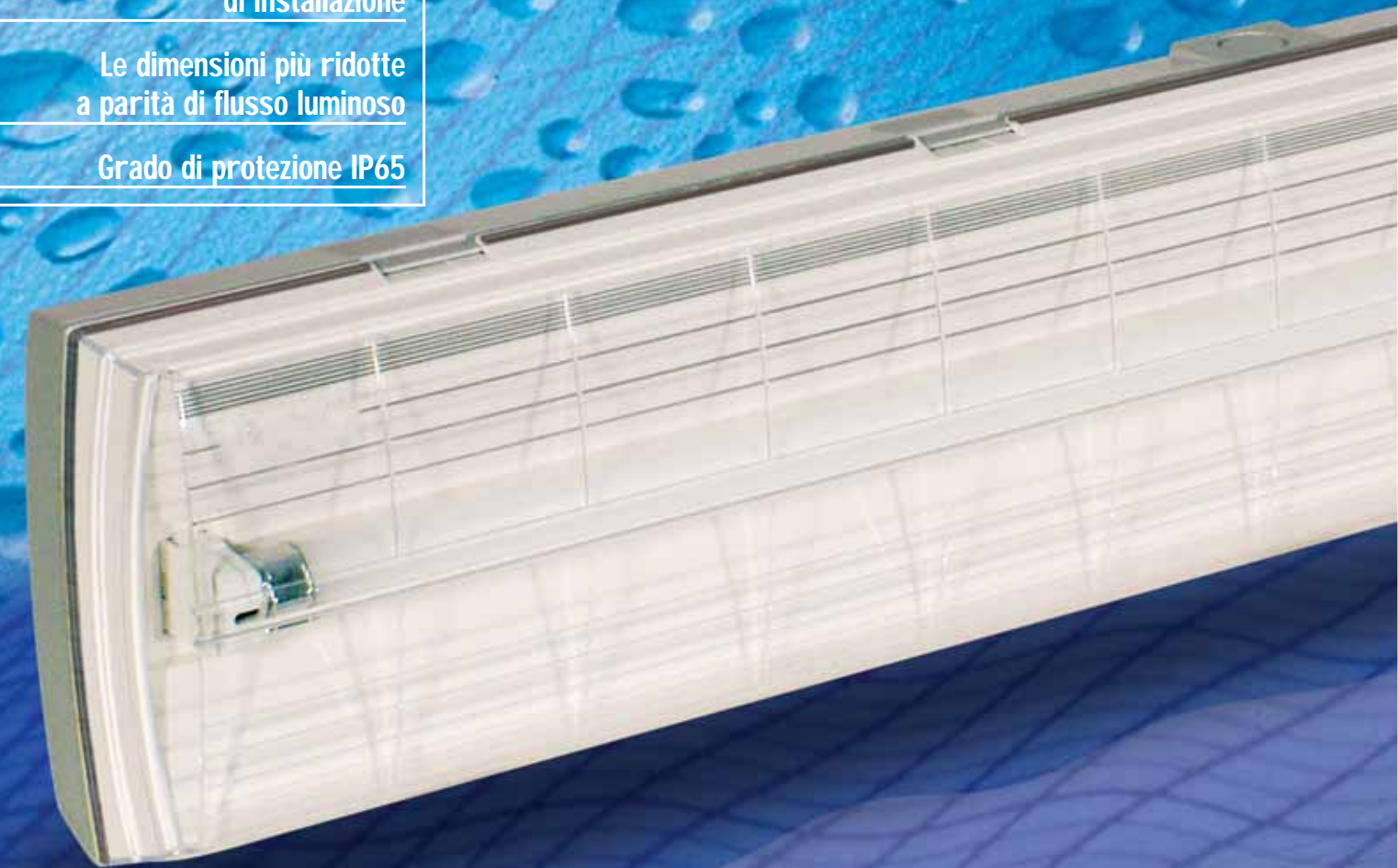
Apparecchio per illuminazione di emergenza professionale

Design compatto
ed elegante

Massima rapidità'
di installazione

Le dimensioni più ridotte
a parità di flusso luminoso

Grado di protezione IP65



*Minimo ingombro
per illuminare ovunque*



SICUREZZA PER LA VITA

VERDE

800 626626

CHIAMATA GRATUITA

24 ore su 24



GRUPPO BEGHELLI

www.beghelli.com



www.sicurweb.com

FILOSOFIA DEL DESIGN CON GRADO DI PROTEZIONE IP65

Ticinque Beghelli® IP65 si propone come un prodotto di grande qualità estetica. Il design compatto e innovativo, l'altezza ridottissima, le forme sobrie ed eleganti ricalcano le le più avanzate linee stilistiche delineate dall'Azienda.

Ticinque Beghelli® è un apparecchio particolarmente versatile che può essere installato in ambienti architettonici particolarmente complessi mantenendo una certa sobrietà grazie a linee semplici e moderne al tempo stesso.

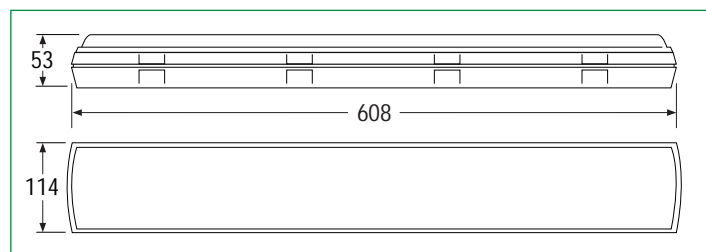
TECNOLOGIA T5 PER RIDURRE GLI INGOMBRI

Ticinque Beghelli® IP65 è la soluzione Beghelli a tutte le problematiche di installazione con ingombri ridotti anche in ambienti industriali.

L'adozione del tubo fluorescente a tecnologia T5 consente una riduzione drastica di tutte le dimensioni dell'apparecchio.



Con solo 5 cm di spessore, Ticinque Beghelli® IP65 è l'apparecchio stagno per emergenza più sottile in commercio

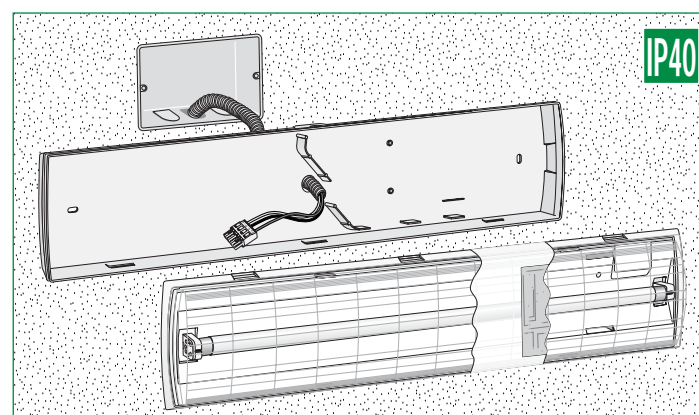
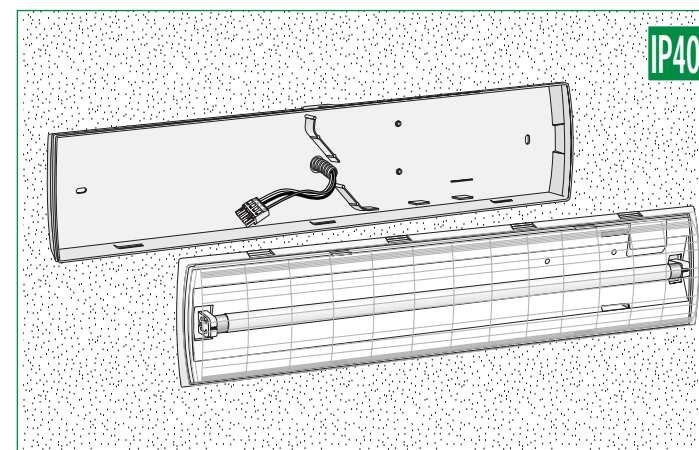


TRADIZIONALE										
W	Cod. Ordine	Descrizione	Versione	Autonomia	Batteria	Isolamento	Imballo	Peso kg	SE	IP65
18W	8582	TICINQUE IP65 545 18SE3P ex125023101	SE	3h	Pb 6V3.6AH	II	6	1,5	230V 50Hz	RICARICA 12 ORE
18W	8583	TICINQUE IP65 545 18SE3P/RM ex125023102	SE/RM	3h	Pb 6V3.6AH	II	6	1,5		

MONTAGGIO SENZA CANALINA A VISTA

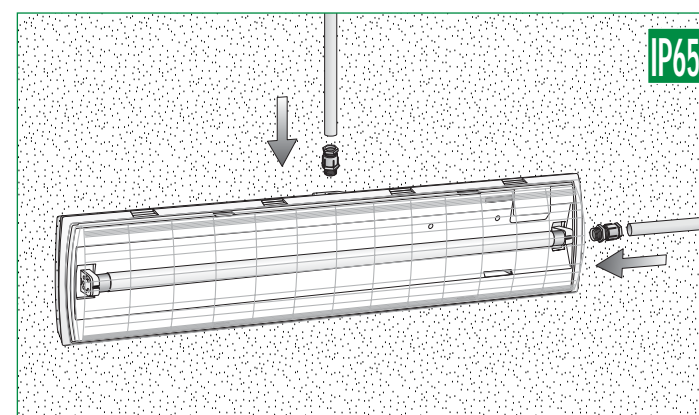
Ticinque Beghelli® IP65 è dotato di un passaggio cavi posteriore per installazioni senza canalina a vista. Agendo su otto ganci a scatto si smonta agevolmente per il fissaggio della scatola nella posizione prescelta.

Questo tipo di installazione è consentito in ambito civile e nel terziario.



MONTAGGIO SU SCATOLA 503

Il guscio esterno è dotato di un ingresso posteriore per il cablaggio su scatole 503 esistenti. Questo tipo di installazione è consentito in ambito civile e nel terziario.



INSTALLAZIONE CON TUBI DA Ø 16-20

In dotazione è previsto il pressatubo di collegamento a tubi Ø 16 e Ø 20, sia dall'alto che lateralmente all'apparecchio. Questo accessorio consente l'installazione anche in ambito industriale.

MONTAGGIO A SOFFITTO

Il fascio simmetrico di luce emessa da Ticinque Beghelli® IP65 la rende particolarmente idonea per installazioni a soffitto.



MONTAGGIO A PARETE

Ticinque Beghelli® IP65 può essere agevolmente montata a parete per illuminare le aree previste dalla Norma UNI EN 1838.

Un altro passo avanti nella illuminazione di sicurezza

