



# Stile In

STILE IN LED 11 SE8P

Apparecchio di emergenza predisposto per incasso, idoneo ad aree soggette a black out prolungati e con ampia scelta di accessori per una grande flessibilità di installazione

## Sistema di controllo TR

Codice ordine 1499

EAN 8002219597809

## Specifiche tecniche

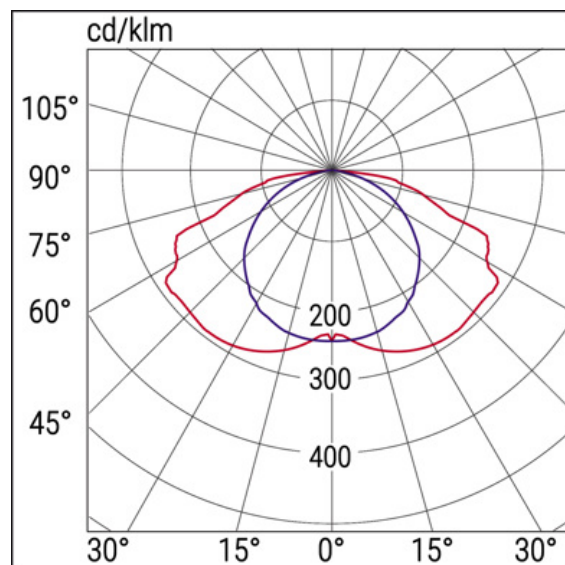
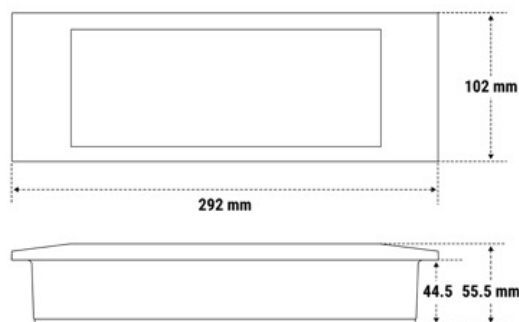
Tipo di tensione di alimentazione	<b>AC</b>
Tensione alimentazione (AC)	<b>230 Vac</b>
Assorbimento SE (max)	<b>2 W</b>
Sistema di controllo	<b>TR</b>
Autonomia	<b>8h</b>
Batteria inclusa	<b>Si</b>
Tipo batteria	<b>Piombo</b>
Batteria	<b>Pb 4V 3Ah</b>
Tempo di ricarica	<b>24 h</b>
Temperatura ambiente (min)	<b>0 °C</b>
Temperatura ambiente (max)	<b>40 °C</b>
Classe di isolamento	<b>II</b>
CCT tonalità luce	<b>4000 K</b>
Numero LED	<b>20</b>
Rischio fotobiologico	<b>RG0</b>
CRI Resa cromatica	<b>&gt;80</b>
Modalità operativa	<b>SE</b>
Potenza equivalente	<b>11W</b>
Flusso SE	<b>130 lm</b>
Frequenza (max)	<b>60 Hz</b>
Frequenza (min)	<b>50 Hz</b>
Fattore di potenza	<b>0.05</b>
Res. filo incandescente	<b>850 °C - 30s.</b>
Numero batterie	<b>1</b>
Distanza di visibilità	<b>15 m</b>
Range tensione alimentazione (max)	<b>253 V</b>
Range tensione alimentazione (min)	<b>207 V</b>

## Installazione e applicazioni

Ambiente	<b>Uffici</b>
Applicazione	<b>Uffici, Industrie, Ambienti Pubblici</b>

## Specifiche meccaniche

Altezza	<b>55 mm</b>
Lunghezza	<b>102 mm</b>
Larghezza	<b>292 mm</b>
Peso	<b>0.7 Kg</b>
Materiale corpo	<b>Policarbonato</b>



Colore corpo	<b>Bianco RAL 9003</b>
Materiale cover	<b>Policarbonato trasparente</b>
Finitura diffusore	<b>Trasparente</b>
Grado di protezione IP	<b>IP40</b>
Grado di protezione IK	<b>IK05</b>

### Certificati e normative

UK SI 2021 No. 1095, EN 62471:2008, EN IEC 60598-1:2021, EN 60598-2-2:2012, EN 60598-2-22:2014 + AC:2015 + AC:2016-05 + AC:2016-09 + A1:2020, EN IEC 63000:2018, EN 62493:2010, EN 61000-3-3:2013, REG. 2019/2020(EU), EN IEC 55015:2019 + A11:2020

### Accessori forniti



**3733**  
INCASSO STILE 6W/11W  
3106/IP

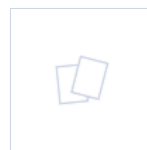
### Accessori



**3912**  
GRIGLIA EM 440X215X99



**4278**  
ADES 3 SX DX BS DESIGNLED  
TECH



**4264**  
STAFFA C.SOFFITTO STILE IN  
ALTA



**4267**  
SCHERMO BAND DXSX  
DES/COMP LED



**4265**  
STAFFA PARETE X BAND  
DES/COMP



**4268**  
SCHERMO BAND BASS  
DES/COMP LED

### Ricambi



**415438001**  
PB 4V 3AH CABLE 5023