



FH-M

PRO/RIF 100W REGOLABILE 4K

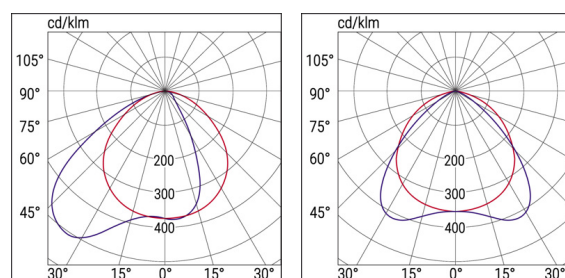
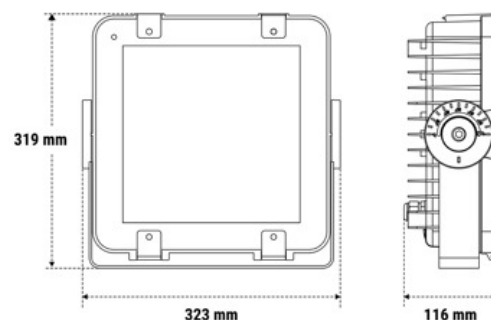
Proiettore per condizioni estreme in esterno, di medie dimensioni e grande potenza luminosa. Corpo in alluminio pressofuso e schermo in vetro temprato. Riflettore in alluminio con doppia diffusione simmetrica o asimmetrica.

Codice ordine 40804

EAN 8002219860057

Specifiche tecniche

Potenza assorbita	100 W, 84 W, 70 W, 56 W
Tipo di tensione di alimentazione	AC
Tensione alimentazione (AC)	230 Vac
Temperatura ambiente (min)	-20 °C
Temperatura ambiente (max)	40 °C
Classe di isolamento	I
CCT tonalità luce	4000 K
Numero LED	288
Corrente di uscita (max)	700
Rischio fotobiologico	RG0
Stabilità colore	SDCM3
Colore riflettore	Metallizzato
CRI Resa cromatica	>80
Tipo driver	RD
Ballast	Per LED a corrente costante
Efficienza	141 lm/W, 148 lm/W, 154 lm/W, 160 lm/W
Area di esposizione	900
Frequenza (max)	60 Hz
Frequenza (min)	50 Hz
Fattore di potenza	0.98
Res. filo incandescente	960 °C - 30s.
Corrente Inrush	26 A
Tempo di transizione Inrush	0.2
Efficienza ottica	1%, 0.97%
MTBF driver	50000 h
Flusso apparecchio	14073 lm, 12464 lm, 10777 lm, 8893 lm
Flusso luminoso L80B20	50000 h
Interruttori B16 (n. max)	34
Interruttori C16 (n. max)	34
THD	20
Range tensione alimentazione (max)	264 V
Range tensione alimentazione (min)	198 V



Installazione e applicazioni

Ambiente **Locali Secondari**

Specifiche meccaniche

Altezza **116 mm**

Lunghezza	319 mm
Larghezza	323 mm
Peso	4 Kg
Materiale corpo	Alluminio pressofuso
Colore corpo	Grigio
Materiale cover	Vetro temperato microprismatizzato
Materiale riflettore	Alluminio Speculare
Grado di protezione IP	IP66
Grado di protezione IK	IK09

Certificati e normative

UK SI 2021 No. 1095, EN IEC 55015:2019 + A11:2020, EN IEC 61000-3-2 :2019, EN 61547:2009, EN 62471:2008, EN IEC 60598-1:2021, EN 60598-2-1:1989, EN IEC 63000:2018, EN 62493:2010, EN 61000-3-3:2013

Accessori



12661
TESTA PALO 2X 60-76



12662
TESTA PALO 4X 60-76



12659
STAFFA FISSAGGIO BARRA ELET MF



12663
CAVO SOSPENSIONE RIFLETTORE



12657
GRIGLIA PROTEZIONE MF807



12664
STAFFA FISSAGGIO PLAFONE