



FH-L

PRO/RIF 150W REGOLABILE 4K

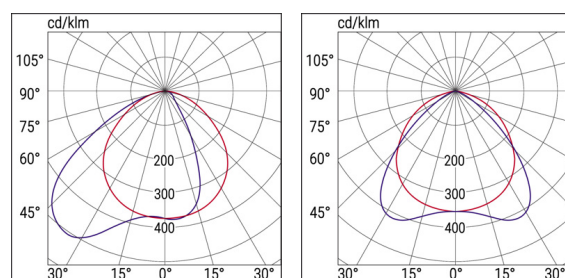
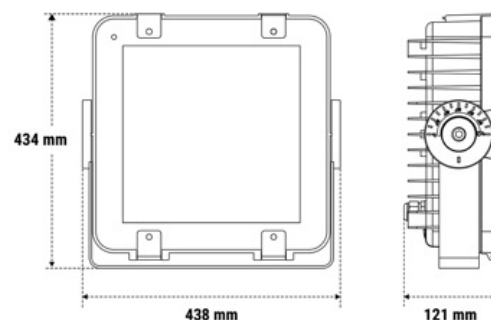
Proiettore per condizioni estreme in esterno, di grandi dimensioni e grandissima potenza luminosa. Corpo in alluminio pressofuso e schermo in vetro temprato. Riflettore in alluminio con doppia diffusione simmetrica o asimmetrica.

Codice ordine 40861

EAN 8002219860514

Specifiche tecniche

Potenza assorbita	151 W, 128 W, 107 W, 85 W
Tipo di tensione di alimentazione	AC
Tensione alimentazione (AC)	230 Vac
Temperatura ambiente (min)	-20 °C
Temperatura ambiente (max)	40 °C
Classe di isolamento	I
CCT tonalità luce	4000 K
Numero LED	432
Rischio fotobiologico	RG0
Stabilità colore	SDCM3
Colore riflettore	Metallizzato
CRI Resa cromatica	>80
Tipo driver	RD
Ballast	Per LED a corrente costante
Efficienza	153 lm/W, 158 lm/W, 162 lm/W, 167 lm/W
Area di esposizione	1755
Frequenza (max)	60 Hz
Frequenza (min)	50 Hz
Fattore di potenza	0.98
Res. filo incandescente	960 °C - 30s.
Corrente Inrush	20 A
Tempo di transizione Inrush	0.2
Efficienza ottica	1%, 0.98%
MTBF driver	50000 h
Flusso apparecchio	23143 lm, 20266 lm, 17380 lm, 14229 lm
Flusso luminoso L80B20	70000 h
Interruttori B16 (n. max)	23
Interruttori C16 (n. max)	23
Range tensione alimentazione (max)	265 V
Range tensione alimentazione (min)	198 V



Installazione e applicazioni

Ambiente **Locali Secondari**

Specifiche meccaniche

Altezza	121 mm
Lunghezza	434 mm
Larghezza	438 mm

Peso	8.8 Kg
Materiale corpo	Alluminio pressofuso
Colore corpo	Grigio
Materiale cover	Vetro temperato microprismatizzato
Materiale riflettore	Alluminio Speculare
Grado di protezione IP	IP66
Grado di protezione IK	IK09

Certificati e normative

UK SI 2021 No. 1095, EN IEC 55015:2019 + A11:2020, EN IEC 61000-3-2 :2019, EN 61547:2009, EN 62471:2008, EN IEC 60598-1:2021, EN 60598-2-1:1989, EN IEC 63000:2018, EN 62493:2010, EN 61000-3-3:2013

Accessori



12658
GRIGLIA DI PROTEZIONE MF



12662
TESTA PALO 4X 60-76



12663
CAVO SOSPENSIONE
RIFLETTORE



12659
STAFFA FISSAGGIO BARRA ELET
MF



12664
STAFFA FISSAGGIO PLAFONE



12661
TESTA PALO 2X 60-76