



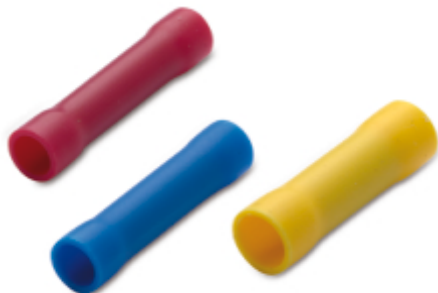
## Scheda tecnica

No. **11TF02B**

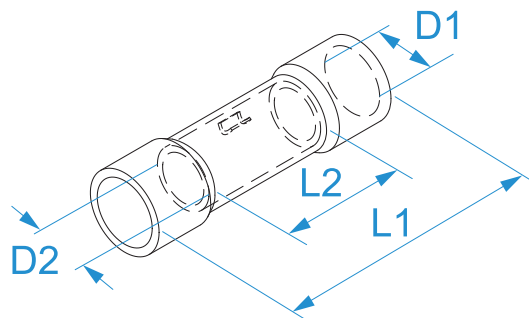
Versione **V01.1**

**Famiglia prodotto:** Terminali - Connettori preisolati  
**Codici articolo:** 00160, 00260, 00360  
**Descrizione:** CONNETTORI DI TESTA · PREISOLATI IN PVC

### Immagine






### Disegno tecnico



### Specifiche

**MATERIALE TERMINALE:** rame stagnato  
**MATERIALE ISOLANTE:** polivinilcloruro (PVC)  
**LIVELLO DI AUTOESTINGUENZA DELL'ISOLANTE:** UL 94 V2  
**TEMPERATURA ESERCIZIO:** 75 °C max  
**TENSIONE NOMINALE MAX:** 300  
**TIPO:** con battuta nella parte centrale per una corretta inserzione del conduttore.

Codice	Colore	Sezione (mm <sup>2</sup> )	Sezione (AWG/MCM)	Corrente (A)	L1 (mm)	L2 (mm)	D1 (mm)	D2 (mm)	
00160	 Rosso	0.25 ÷ 1.5	(22 - 16)	17	25	15	4,2	1,8	100/1000
00260	 Blu	1.5 ÷ 2.5	(16 - 14)	30	26,5	15	4,8	2,5	
00360	 Giallo	4 ÷ 6	(12 - 10)	50	27	15	6,5	3,7	



file n° E 137735