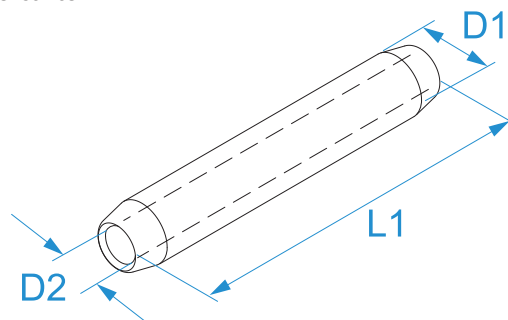


Famiglia prodotto: Terminali - Terminali Media Tensione
Codici articolo: 72025, 72035, 72050, 72070, 72095, 72120, 72150, 72200, 72240, 72300, 72400, 72500, 72630
Descrizione: GIUNTI - PER CONDUTTORI IN RAME - MEDIA TENSIONE

Immagine



Disegno tecnico



Specifiche

MATERIALE TERMINALE: rame stagnato
TEMPERATURA ESERCIZIO: da -50 °C a +150 °C
TENSIONE: sino a 35 kV
CARATTERISTICA: conico su entrambi i lati

| Codice | Sezione conduttore non compatto circolare o settoriale | Sezione conduttore compatto circolare | N. esagono matrice (mm) | L1 (mm) | D1 (mm) | D2 (mm) | |
|--------|--|---------------------------------------|-------------------------|---------|---------|---------|-------|
| 72025 | 25 | 35 | 10 | 60 | 10 | 7 | |
| 72035 | 35 | - | 12 | 60 | 13 | 8,4 | |
| 72050 | 50 | - | 12 | 60 | 13 | 9,5 | |
| 72070 | 70 | - | 16 | 70 | 18 | 11,5 | 25/25 |
| 72095 | 95 | - | 20 | 80 | 20 | 13,5 | |
| 72120 | 120 - 125 | 150 | 22 | 80 | 23 | 15,3 | |
| 72150 | 150 | 160 | 22 | 80 | 23,5 | 17 | |
| 72200 | 200 | 240 | 28 | 100 | 30 | 20 | |
| 72240 | 240 | 300 - 315 | 28 | 100 | 30 | 21,8 | 10/10 |
| 72300 | 300 - 315 | - | 28 | 104 | 30 | 24 | |
| 72400 | 400 | - | 35 | 116 | 35 | 27 | |
| 72500 | 500 | - | 38 | 118 | 38 | 30 | 5/5 |
| 72630 | 630 | - | 42 | 130 | 42 | 33,6 | |