

**Cod. CQ016DN09DDN**

### Approvazioni ed omologazioni internazionali

- Interruttore di manovra conforme IEC/EN 60947-3
- Certificato UL508
- Idoneo per il comando manuale di motori elettrici



(foto puramente indicativa)

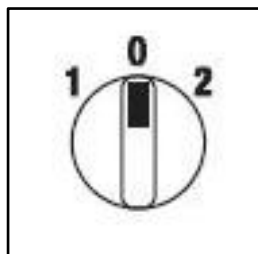
### Caratteristiche tecniche: Corpo

- Commutatore di linea tripolare
- Grado di protezione IP20
- Corrente nominale  $I_n$ : 20A
- Corrente termica  $I_{th}$ : 20A
- Tensione nominale di isolamento  $U_i$ : 690V
- Montaggio fondoquadro
- Fissaggio: - 2 viti a interasse 48mm  
- Guida DIN
- Numero di elementi di contatto: 3
- Angolo di scatto: 45°
- Corpo in materiale termoplastico autoestinguente di classe V2
- Costruito con albero e tiranti in metallo per garantire la massima affidabilità di funzionamento
- Contatti con pastiglia in lega di argento a doppia interruzione ad apertura positiva

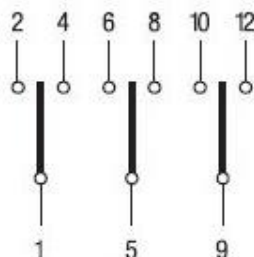
### Caratteristiche tecniche: Finitura

- Mostrina grigia con manopola nera
- Grado di protezione IP40

### Posizioni



### Schema elettrico



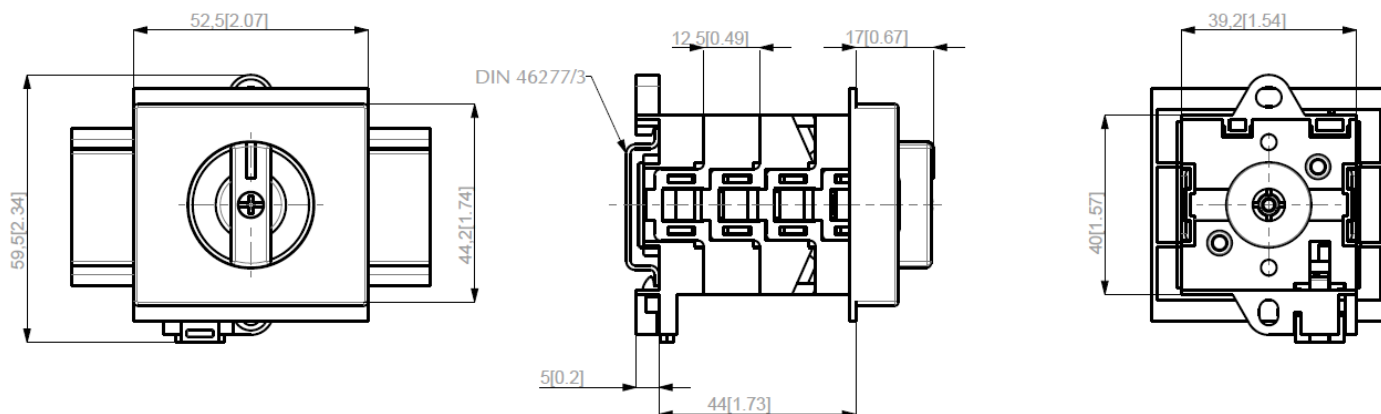
### Funzionamento elettrico dei contatti

Posizione	2		X		X		X					
	0											
	1	X		X		X						
Contatto	1	2	3	4	5	6	7	8	9	10	11	12
Elemento	1			2			3					

## Cod. CQ016DN09DDN

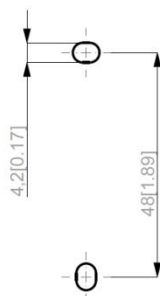
### **Dimensioni**

misure in mm (in)



### **Dime di foratura**

DIMA FORATURA  
DRILLING TEMPLATE



### Cod. CQ016DN09DDN

Caratteristiche tecniche IEC 947-3 EN 60947-3				
Tensione nominale di isolamento	Ui	V		690
Tensione nominale di impiego	Ue	V		690
Tensione nominale di tenuta a impulso	Uimp	kV		6
Corrente nominale termica in aria	Ith	A		20
Corrente nominale termica in cassetta	Ithe	A		20
Frequenza di impiego		Hz		50
Potenza dissipata da un polo		W		0,6
Corrente nominale di impiego le in categoria				
AC-21A Manovra di carichi resistivi con sovraccarichi di modesta entità 3P/3P+N	le	A		20
AC-22A Manovra di carichi misti resistivi e induttivi con sovraccarichi di modesta entità 3P/3P+N	le	A		16
AC-20A Chiusura ed apertura a vuoto				-
Potenza nominale di impiego				
AC-23A Manovra di motori o altri carichi altamente induttivi 3 fasi - 3 poli	230V	Kw (A)		5,5 (17)
	400V	Kw (A)		9 (16)
	500V	Kw (A)		9 (13)
	690V	Kw (A)		9 (9)
AC-3 Motori a gabbia avviamento e arresto a motore lanciato 3 fasi - 3 poli	230V	Kw (A)		4 (13)
	400V	Kw (A)		7,5 (14)
	500V	Kw (A)		7,5 (11)
	690V	Kw (A)		7,5 (8)
AC-4 Motori a gabbia avviamento, frenatura in controcorrente, man. ad impulsi 3 fasi - 3poli	230V	Kw (A)		1,5 (4)
	400V	Kw (A)		2,2 (4)
AC-15 Carichi elettromagnetici	230V	A		6
	400V	A		4
Potere nominale di interruzione in AC-23A (cos φ=0,45)	230V	A		128
	400V	A		128
Protezione contro il corto circuito				
Corrente nominale di breve durata (1s)	Icw	A		240
Corrente nominale di chiusura in corto circuito	Icm	A		1000
Corrente condizionale di corto circuito	-	kA		5
Con fusibili di classe gG	500V	A		20
Caratteristiche tecniche UL/CSA				
Tensione nominale di isolamento	Ui	UL/CSA V		600
Tensione nominale di impiego	Ue	UL/CSA V		600
Corrente nominale di impiego	le	UL/CSA A		20
Potenza nominale di impiego				
1 fase - 2 poli	120V	Hp (A)		1,5 / 0,5
	240V	Hp (A)		3 / 1,5
3 fasi - 3 poli	200V	Hp (A)		5 / 3
	240V	Hp (A)		7,5 / 5
	480V	Hp (A)		7,5 / 7,5
	600V	Hp (A)		10 / 10
Caratteristiche meccaniche				
Durata meccanica		Cicli x 10 <sup>6</sup>		2
		Cicli/ora		120
Capacità dei morsetti secondo le IEC 9471-1 and EN 60947-1				
Sezione collegabile	Con conduttori flessibili	Min-Max	mm <sup>2</sup>	2x1,5-2,5
		Min-Max	AWG	16-12
Vite morsetto	Con conduttori solidi	Min-Max	mm <sup>2</sup>	2x1,5-4
			Tipo	M3,5
Coppia di serraggio			Nm	1,0
Grado di protezione IEC 529 EN 60529				
Corpo			IP	20
Condizioni di impiego				
Temperatura di esercizio			°C	-25 ÷ +55
Temperatura di immagazzinamento			°C	-30 ÷ +70
Resistenza al clima umido costante sec. IEC 60068				2-78
Resistenza al clima umido ciclico sec. IEC 60068				2-30