

Cod. CR01600G3BL6

Approvazioni ed omologazioni internazionali

- Interruttore di manovra conforme IEC/EN 60947-3
- Certificato UL508
- Idoneo per il comando manuale di motori elettrici



(foto puramente indicativa)

Caratteristiche tecniche: Corpo

- Interruttore tripolare
- Grado di protezione IP20
- Corrente nominale I_n : 16A
- Corrente termica I_{th} : 20A
- Tensione nominale di isolamento U_i : 690V
- Montaggio Fondoquadro
- Fissaggio: - 2 viti
- guida DIN
- Numero di elementi di contatto: 2
- Angolo di scatto: 90°
- Corpo in materiale termoplastico autoestinguente di classe V2
- Costruito con albero e tiranti in metallo per garantire la massima affidabilità di funzionamento
- Contatti con pastiglia in lega di argento a doppia interruzione ad apertura positiva



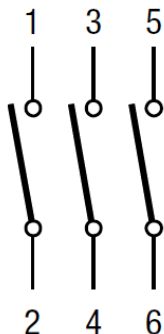
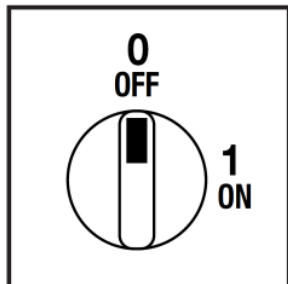
Caratteristiche tecniche: Finitura

- Mostrina gialla 67x67mm e manopola rossa lucchettabile (max. 3 lucchetti)
- Grado di protezione IP66
- Fissaggio: - 2 viti a interasse 28mm verticale
- 2 viti a interasse 32mm orizzontale

Posizioni

Schema elettrico

Funzionamento elettrico dei contatti

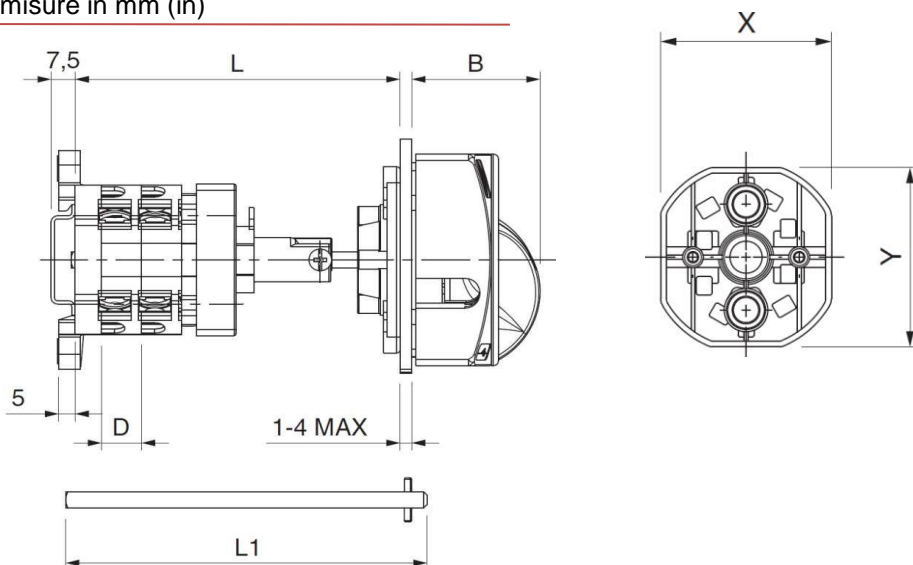


	0								
	1	X	X	X					
Contatto		1	2	3	4	5	6	7	8
Elemento		1			2				

Cod. CR01600G3BL6

Dimensioni

misure in mm (in)



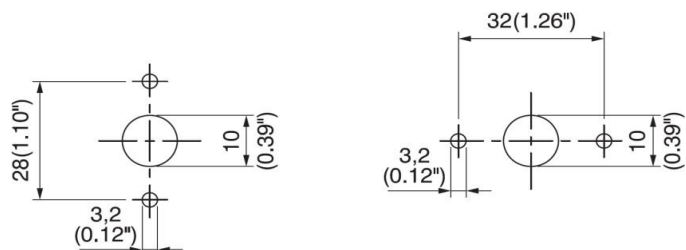
X	Y	D	B	L1	L	
					L min	L max
45 (1.77")	47,5 (1.87")	12,2 (0.48")	39 (1.54")	175 (6.89")*	99 (3.90")	243 (9.57")
				300 (11.81")	99 (3.90")	368 (14.49")
				500 (19.69")	99 (3.90")	568 (22.36")

L: Lunghezza complessiva (min**/max con alberi di diverse lunghezze (L1)

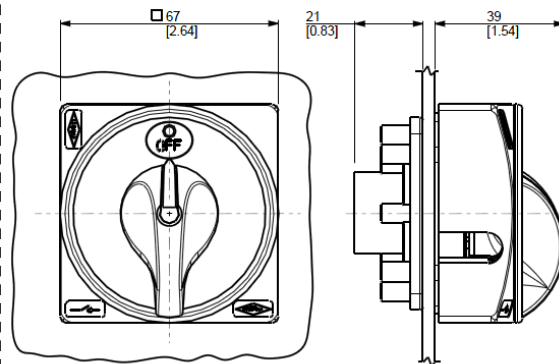
* Albero standard, fornito nella confezione delle finiture per commutatori a fissaggio fondoquadro

** La lunghezza minima Lmin è ottenibile tagliando l'albero

Dime di foratura



Finitura



Cod. CR01600G3BL6

Caratteristiche tecniche IEC 947-3 EN 60947-3			
Tensione nominale di isolamento	Ui	V	690
Tensione nominale di impiego	Ue	V	690
Tensione nominale di tenuta a impulso	Uimp	kV	6
Corrente nominale termica in aria	Ith	A	20
Corrente nominale termica in cassetta	Ithe	A	20
Frequenza di impiego		Hz	50
Potenza dissipata da un polo		W	0,5
Corrente nominale di impiego le in categoria			
AC-21A Manovra di carichi resistivi con sovraccarichi di modesta entità 3P/3P+N	Ie	A	16
AC-22A Manovra di carichi misti resistivi e induttivi con sovraccarichi di modesta entità 3P/3P+N	Ie	A	16
AC-20A Chiusura ed apertura a vuoto			-
Potenza nominale di impiego			
AC-23A Manovra di motori o altri carichi altamente induttivi 3 fasi - 3 poli	230V	Kw (A)	4 (14)
	400V	Kw (A)	7,5 (14)
	500V	Kw (A)	-
	690V	Kw (A)	-
AC-23A Manovra di motori o altri carichi altamente induttivi 1 fase - 2 poli	110V	Kw (A)	1,1 (12)
	230V	Kw (A)	2,2 (14)
AC-3 Motori a gabbia avviamento e arresto a motore lanciato 3 fasi - 3 poli	230V	Kw (A)	3,7 (12)
	400V	Kw (A)	5,5 (10)
	500V	Kw (A)	-
	690V	Kw (A)	-
AC-3 Motori a gabbia avviamento e arresto a motore lanciato 1 fase - 2 poli	110V	Kw (A)	0,75 (9)
	230V	Kw (A)	1,5 (8)
	400V	Kw (A)	-
AC-4 Motori a gabbia avviamento, frenatura in controcorrente, man. ad impulsi 3 fasi - 3poli	230V	Kw (A)	-
	400V	Kw (A)	-
AC-15 Carichi elettromagnetici	230V	A	6
	400V	A	4
Potere nominale di interruzione in AC-23A (cos φ=0,45)	230V	A	112
	400V	A	112
Protezione contro il corto circuito			
Corrente nominale di breve durata (1s)	Icw	A	240
Corrente nominale di chiusura in corto circuito	Icm	A	-
Corrente condizionale di corto circuito	-	kA	4
Con fusibili di classe gG	500V	A	20
Caratteristiche tecniche UL/CSA			
Tensione nominale di impiego	Ue	UL/CSA V	600/-
Corrente nominale di impiego	Ie	UL/CSA A	16
Corrente di corto circuito @600Vac		Arms	5000
Fusibili di protezione di linea (Classe RK5, 600Vac, 200kA A.I.C.)		A	25 (30)
Potenza nominale di impiego			
1 fase - 2 poli	120V	Hp (A)	1 (16)
	240V	Hp (A)	2 (12)
3 fasi - 3 poli	200V	Hp (A)	2 (7,8)
	240V	Hp (A)	3 (9,6)
	480V	Hp (A)	7,5 (11)
	600V	Hp (A)	7,5 (9)
Caratteristiche meccaniche			
Durata meccanica		Cicli x 10 ⁶	2
		Cicli/ora	120
Capacità dei morsetti secondo le IEC 9471-1 and EN 60947-1			
Sezione collegabile	Con conduttori flessibili	Min-Max	mm ² 2x1,5-4
		Min-Max	AWG 16-10
Vite morsetto	Con conduttori solidi	Min-Max	mm ² 2x1,5-6
		Tipo	M3,5
Coppia di serraggio		Nm	1
Grado di protezione IEC 529 EN 60529			
Corpo		IP	20
Condizioni di impiego			
Temperatura di esercizio		°C	-25 ÷ +55
Temperatura di immagazzinamento		°C	-30 ÷ +70
Resistenza al clima umido costante sec. IEC 60068			2-78
Resistenza al clima umido ciclico sec. IEC 60068			2-30