

Cod. CR02500G3BL6

Approvazioni ed omologazioni internazionali

- Interruttore di manovra conforme IEC/EN 60947-3
- Certificato UL508
- Idoneo per il comando manuale di motori elettrici



(foto puramente indicativa)

Caratteristiche tecniche: Corpo

- Interruttore tripolare
- Grado di protezione IP20
- Corrente nominale In: 25A
- Corrente termica Ith: 32A
- Tensione nominale di isolamento Ui: 690V
- Montaggio Fondoquadro
- Fissaggio: - 2 viti
- Guida DIN
- Numero di elementi di contatto: 2
- Angolo di scatto: 90°
- Corpo in materiale termoplastico autoestinguente di classe V2
- Costruito con albero e tiranti in metallo per garantire la massima affidabilità di funzionamento
- Contatti con pastiglia in lega di argento a doppia interruzione ad apertura positiva



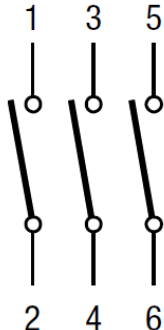
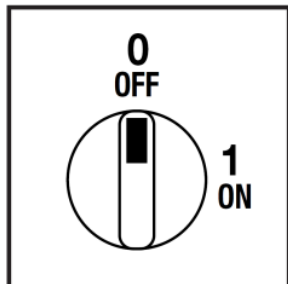
Caratteristiche tecniche: Finitura

- Mostrina gialla 67x67mm e manopola rossa lucchettabile (max. 3 lucchetti)
- Grado di protezione IP66
- Fissaggio: - 2 viti a interasse 28mm verticale
- 2 viti a interasse 32mm orizzontale

Posizioni

Schema elettrico

Funzionamento elettrico dei contatti

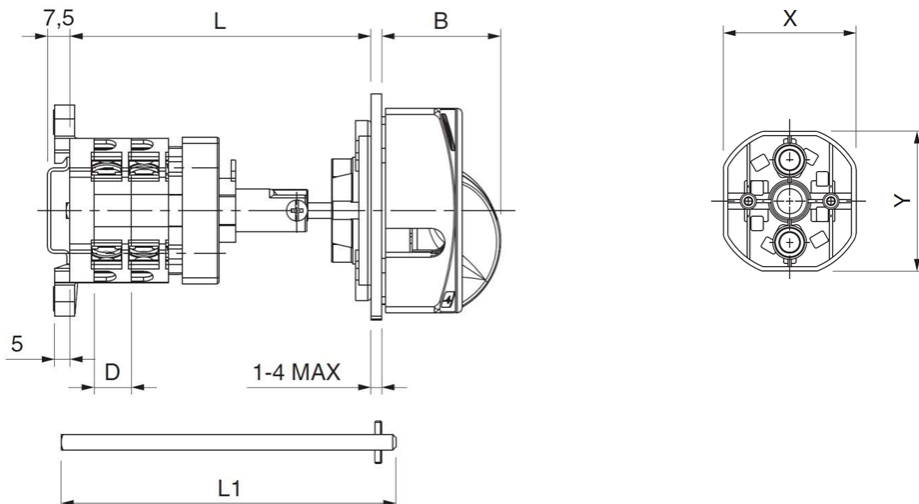


	0						
	1	X	X	X			
Contatto		1	2	3	4	5	6
Elemento		1		2			

Cod. CR02500G3BL6

Dimensioni

misure in mm (in)



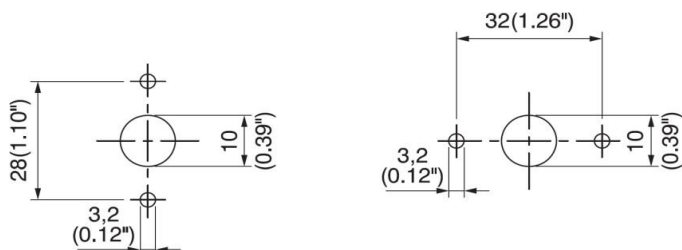
X	Y	D	B	L1	L	
					L min	L max
53 (2.09")	62 (2.44")	16,2 (0.64")	39 (1.54")	175 (6.89")*	109 (4.29")	253 (9.96")
				300 (11.81")	109 (4.29")	378 (14.88")
				500 (19.69")	109 (4.29")	578 (22.76")

L: Lunghezza complessiva (min**/max con alberi di diverse lunghezze (L1)

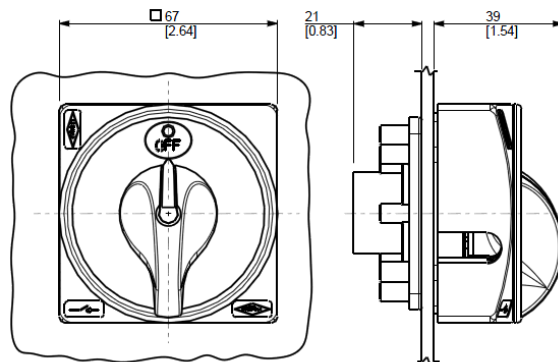
* Albero standard, fornito nella confezione delle finiture per commutatori a fissaggio fondoquadro

** La lunghezza minima Lmin è ottenibile tagliando l'albero

Dime di foratura



Finitura



Cod. CR02500G3BL6

Caratteristiche tecniche IEC947-3 EN60947-3				
Tensione nominale di isolamento	Ui	V	690	
Tensione nominale di impiego	Ue	V	690	
Tensione nominale di tenuta a impulso	Uimp	kV	6	
Corrente nominale termica in aria	Ith	A	32	
Corrente nominale termica in cassetta	Ithe	A	32	
Frequenza di impiego		Hz	50	
Potenza dissipata da un polo		W	1,0	
Corrente nominale di impiego le in categoria				
AC-21A Manovra di carichi resistivi con sovraccarichi di modesta entità 3P/3P+N	le	A	25	
AC-22A Manovra di carichi misti resistivi e induttivi con sovraccarichi di modesta entità 3P/3P+N	le	A	20	
AC-20A Chiusura ed apertura a vuoto			-	
Potenza nominale di impiego				
AC-23A Manovra di motori o altri carichi altamente induttivi 3 fasi - 3 poli	230V	Kw (A)	7,5(24)	
	400V	Kw (A)	11(20)	
	500V	Kw (A)	11(15)	
	690V	Kw (A)	11(11)	
AC-23A Manovra di motori o altri carichi altamente induttivi 1 fase - 2 poli	110V	Kw (A)	2,2(25)	
	230V	Kw (A)	3,7(20)	
AC-3 Motori a gabbia avviamento e arresto a motore lanciato 3 fasi - 3 poli	230V	Kw (A)	5,5(17)	
	400V	Kw (A)	9,5(16)	
	500V	Kw (A)	9,5(12,5)	
	690V	Kw (A)	8,5(10)	
AC-3 Motori a gabbia avviamento e arresto a motore lanciato 1 fase - 2 poli	110V	Kw (A)	1,5(17)	
	230V	Kw (A)	3(17)	
AC-4 Motori a gabbia avviamento, frenatura in controcorrente, man. ad impulsi 3 fasi - 3poli	400V	Kw (A)	-	
	230V	Kw (A)	2,2(17)	
AC-15 Carichi elettromagnetici	400V	Kw (A)	3(5,5)	
	230V	A	8	
Potere nominale di interruzione in AC-23A (cos φ=0,45)	400V	A	6	
	230V	A	192	
Protezione contro il corto circuito	400V	A	160	
Corrente nominale di breve durata (1s)	Icw	A	400	
Corrente nominale di chiusura in corto circuito	Icm	A	2000	
Corrente condizionale di corto circuito	-	kA	10	
Con fusibili di classe G	500V	A	35	
Caratteristiche tecniche UL/CSA				
Tensione nominale di isolamento	Ui	UL/CSA V	600/600	
Tensione nominale di impiego	Ue	UL/CSA V	600/600	
Corrente nominale di impiego	le	UL/CSA A	25/25	
Corrente di corto circuito @600Vac		Arms		
Fusibili di protezione di linea (Classe RK5, 600Vac, 200kA A.I.C.)		A		
Potenza nominale di impiego				
1 fase - 2 poli	120V	Hp (A)	2/-	
	240V	Hp (A)	3/6	
3 fasi - 3poli	200V	Hp (A)	5/-	
	240V	Hp (A)	7,5/-	
	480V	Hp (A)	10/-	
	600V	Hp (A)	10/15	
Caratteristiche meccaniche				
Durata meccanica		Cicli x 106	1,5	
		Cicli/ora	120	
Capacità dei morsetti secondo le IEC9471-1 and EN60947-1				
Sezione collegabile	Min-Max	mm ²	2x2,5-10	
	Con conduttori flessibili	Min-Max	AWG	16-8
	Con conduttori solidi	Min-Max	mm ²	2x2,5-16
Vite morsetto		Tipo	M5	
Coppia di serraggio		Nm	1,7	
Grado di protezione IEC529 EN60529				
Corpo		IP	00	
Condizioni di impiego				
Temperatura di esercizio		°C	-25 ++55	
Temperatura di immagazzinamento		°C	-30 ++70	
Resistenza al clima umido costante sec. IEC60068			2-78	
Resistenza al clima umido ciclico sec. IEC60068			2-30	