

Cod. DS0403BAL6



(foto puramente indicativa)



Approvazioni ed omologazioni internazionali

- Interruttore di manovra conforme IEC/EN 60947-3
- Certificato UL508
- Idoneo per il comando manuale di motori elettrici



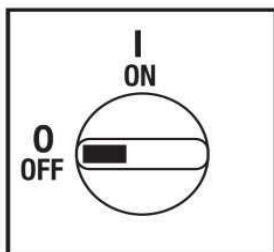
Caratteristiche tecniche: Corpo

- Sezionatore tripolare
- Grado di protezione IP20
- Corrente nominale In: 40A
- Corrente termica Ith: 40A
- Tensione nominale di isolamento Ui: 800V
- Montaggio Fondoquadro
- Fissaggio: - 2 viti
- su guida DIN
- Angolo di scatto: 90°
- Corpo in materiale termoplastico autoestinguente di classe V2
- Contatti con pastiglia in lega di argento a doppia interruzione ad apertura positiva

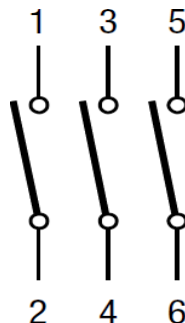
Caratteristiche tecniche: Finitura

- Mostrina gialla 67x67mm e manopola rossa lucchettabile (max. 3 lucchetti)
- Grado di protezione IP66
- Fissaggio: - 2 viti a interasse 28mm verticale
- 2 viti a interasse 32mm orizzontale

Posizioni

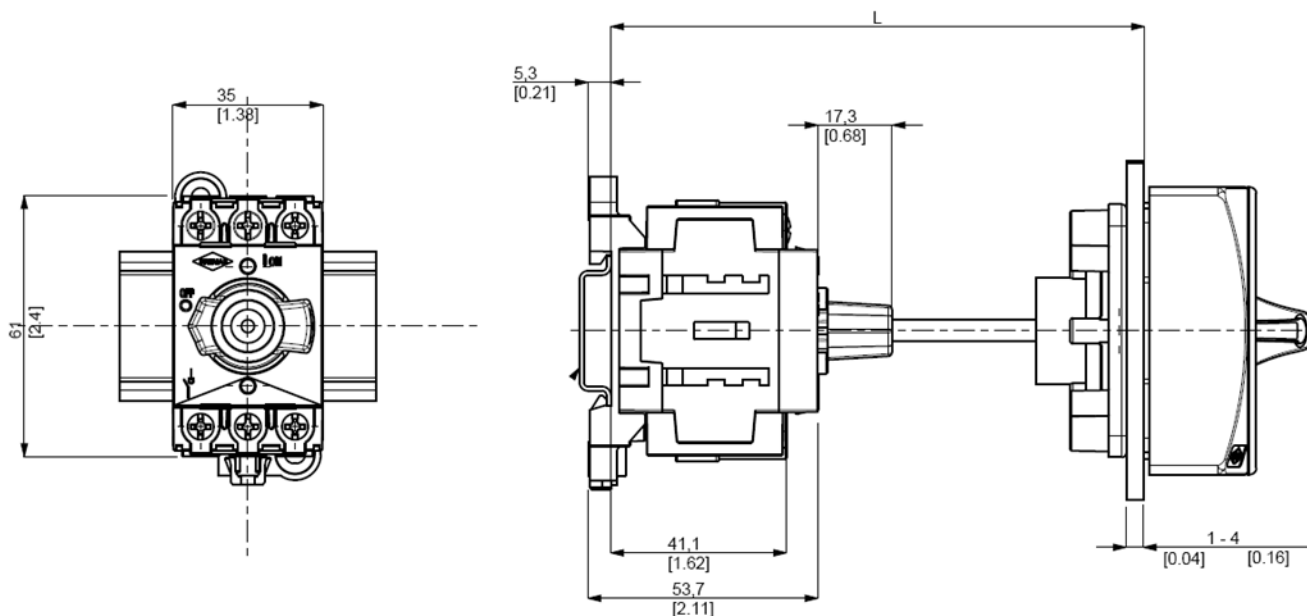


Schema elettrico



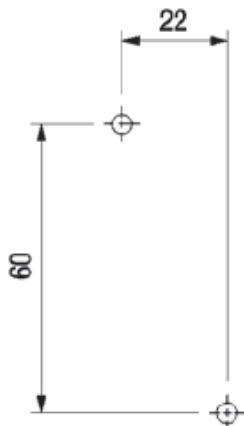
Cod. DS0403BAL6

Dimensioni
misure in mm (in)

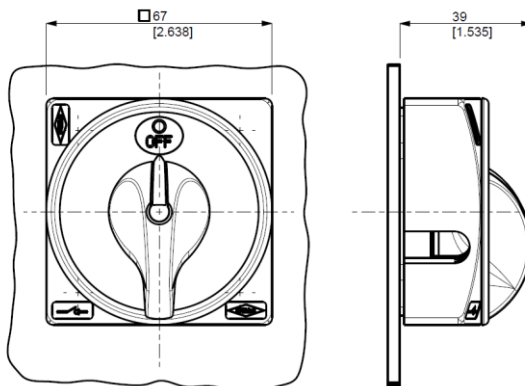


L min.	L max.
92 [3.63]	227 [8.94]

Dime di foratura



Finitura



Cod. DS0403BAL6

Caratteristiche tecniche IEC947-3 EN60947-3			
Tensione nominale di isolamento	Ui	V	800
Tensione nominale di impiego	Ue	V	800
Tensione nominale di tenuta a impulso	Uimp	kV	8
Corrente nominale termica in aria	Ith	A	40
Corrente nominale termica in cassetta	Ithe	A	40
Frequenza di impiego		Hz	50/60
Potenza dissipata da un polo		W	2,5
Corrente nominale di impiego le in categoria			
AC-21A Manovra di carichi resistivi con sovraccarichi di modesta entità 3P/3P+N	690V	Ie	A
AC-22A Manovra di carichi misti resistivi e induttivi con sovraccarichi di modesta entità 3P/3P+N	690V	Ie	A
Potenza nominale di impiego			
AC-23A Manovra di motori o altri carichi altamente induttivi 3 fasi - 3 poli	400V	Kw (A)	15 (28)
	690V	Kw (A)	15 (18)
AC-3 Motori a gabbia avviamento e arresto a motore lanciato 3 fasi - 3 poli	400V	Kw (A)	11 (21)
	690V	Kw (A)	11 (12)
Potere nominale di interruzione in AC-23A (cos φ=0,45)	400V	A	228
	690V	A	144
Protezione contro il corto circuito			
Corrente nominale di breve durata (1s)	Icw	A	500
Corrente nominale di chiusura in corto circuito	Icm	A	750
Corrente condizionale di corto circuito		kA	10
Con fusibili di classe gG	500V	A	40
Durata meccanica (120 cicli/ora)	Mil.Man		
Sezione collegabile con conduttori flessibili	Min-Max	mm ²	1,5-10
Sezione collegabile con conduttori solidi	Min-Max	mm ²	1,5-16
Vite morsetto			M4
Coppia di serraggio		Nm	1,7
Caratteristiche tecniche UL/CSA (sec. UL508)			
Tensione nominale di impiego	Ue	V	600
Corrente nominale di impiego	600Vac	Ie	A
Potenza nominale di impiego			
1 fase - 2 poli	120V	Hp/FLA	-
	240V	Hp/FLA	-
3 fasi - 3 poli	200V	Hp/FLA	-
	240V	Hp/FLA	-
	480V	Hp/FLA	-
	600V	Hp/FLA	10/11
Fusibili di protezione di linea (Classe RK5, 600Vac, 200kA A.I.C.)		A	40
Short Circuit Rating@600Vac		A	-
		kA	5
Designazione dei contatti ausiliari			AC Voltage, "Heavy Pilot Duty" (A600)
Caratteristiche meccaniche			
Sezione collegabile con conduttori flessibili	Min-Max	AWG	16/08
Sezione collegabile con conduttori solidi	Min-Max	AWG	16/06
Coppia di serraggio		ib.in	12
Grado di protezione IEC529 EN60529			
Morsetti			IP20
Finitura			IP66
Condizioni di impiego			
Temperatura di esercizio		°C	-25 + +55
Temperatura di stoccaggio		°C	-25 + +55
Resistenza al clima umido costante			sec. IEC60068-2-78
Resistenza al clima umido ciclico			sec. IEC60068-2-30
Contatti ausiliari			
Tensione nominale di isolamento	Ui	V	800
Corrente nominale termica in aria	Ith	A	10
AC-15 Comando di elettromagnete in corrente alternata	230V	A	3