

Cod. ELEM00

Approvazioni ed omologazioni internazionali

- Interruttore di manovra conforme IEC/EN 60947
- Omologazione UL file E72861
- Omologazione CSA file 026716-0-000



Caratteristiche tecniche: Corpo

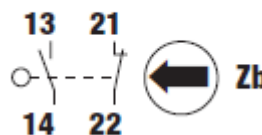
- Elemento di contatto aggiuntivo 1NO+1NC per pedaliera
- Peso: 0,495 Kg



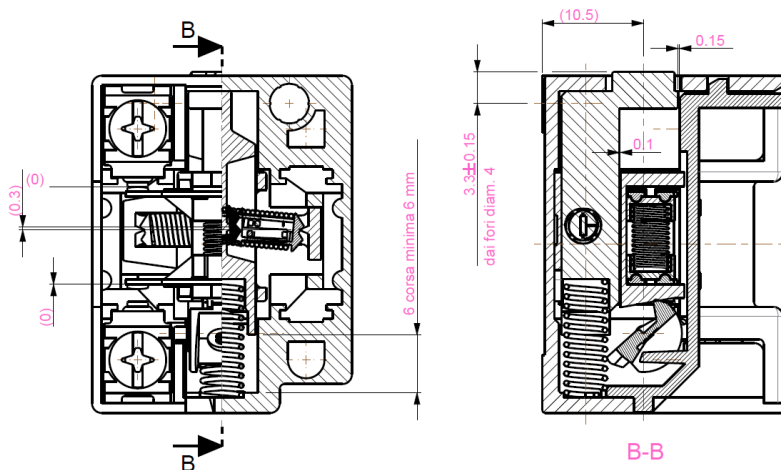
(foto puramente indicativa)

Elemento di contatto

1NO + 1NC azione rapida



Dimensioni
 misure in mm



Cod. ELEM00

Frequenza massima di funzionamento		operaz./ora'	3600		
Resistenza d'isolamento	500 V DC	MΩ	100		
Rigidità dielettrica	50/60 Hz per 1'	V AC	2500 ²		
Tensione nominale d'isolamento	Ui IEC947-5-1	V AC	500		
Corrente nominale termica	Ithe IEC947-5-1	A	10		
Corrente nominale d'impiego	Categoria AC15 le A300 IEC947-5-1/EN60947-5-1	24V	A	10	
		125V	A	6	
		230V	A	6	
		400V	A	3	
Resistenza di contatto	IEC255-7 cat.3	valore iniziale	mΩ	25	
Protezione contro cortocircuito	IEC269 (IEC947-5-1)	fusibile tipo gL o gG	A	10	
Corrente condizionale di cortocircuito	IEC947-5-1	A	1000		
Grado di inquinamento	IEC947-5-1	A	3		
Grado di protezione	EN 60529		IP66		
Protezione contro picchi di tensione		plastica	classe	I	
		metallo	classe	I	
Resistenza alle vibrazioni	IEC68-2-6	mm	0,35 ± 15% (10 ÷ 55 Hz ± 1 Hz)		
Resistenza agli urti	IEC68-2-27	11ms	g	30	
Durata meccanica			cicli	20,000,000	
Durata elettrica	a 250V AC 6A con carico resistivo cosφ=1		cicli	500,000	
	a 250V AC 6A con carico induttivo cosφ=0,4		cicli	500,000	
Distanza tra i contatti	Modelli a scatto rapido		mm	2x1,25	
	Modelli a scatto lento		mm	2x2	
Morsetti di collegamento	Tipo			A vite con intaglio combinato a tegolino retraibile (intaglio Ph, Grandezza 1)	
	Vite		M	3,5	
	Grado di protezione			IP20	
	Materiale			Acciaio classe 8,8 / Zincato	
	Max. forza di serraggio viti		Ncm (Kg cm)	120 (12,24)	
	Sezioni raccordabili	cavo rigido		mm ²	2x1,5
		cavo flessibile		mm ²	2x1,5
Numerazione morsetti				Secondo EN50013	
Temperatura ambiente	di funzionamento		°C	-35 ÷ +85 (senza formazione di ghiaccio)	
Umidità relativa	di funzionamento			95% max	