

Cod. M306NONC

Approvazioni ed omologazioni internazionali

- Interruttore di manovra conforme IEC/EN 60947-1 e IEC/EN 60947-5-1
- Omologazione UL file E72861
- Omologazione CSA file 026716-0-000

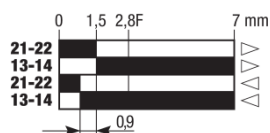


(foto puramente indicativa)

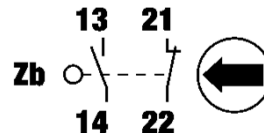
Caratteristiche tecniche:

- Attuatore a pulsante con rotella in acciaio, ruotato di 90°
- Corpo in materiale termoplastico e attuatore in metallo
- Elemento di contatto 1NO+1NC azione rapida
- Contatti separati galvanicamente tipo Zb
- Apertura positiva dei contatti
- Connessione cavi a vite

Diagramma corse



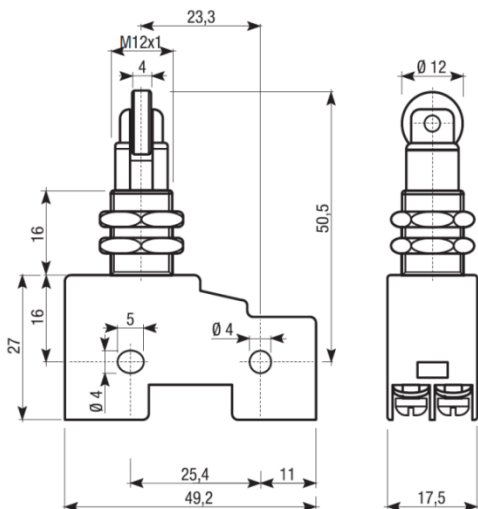
Elemento di contatto



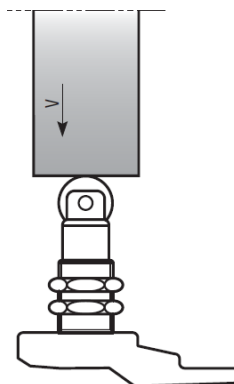
■ Contatti chiusi □ Contatti aperti

Dimensioni

misure in mm (in)



Parametri della camma di azionamento



forza minima di azionamento	4
per apertura positiva	16

Cod. M306NONC

		TIPO	M3	
Frequenza massima di funzionamento		operaz./ora ¹	1800	
Resistenza d'isolamento		500 V DC MΩ	100	
Rigidità dielettrica		50/60 Hz per 1'	2500 ²	
Tensione nominale d'isolamento	Ui	IEC947-5-1 V AC	250	
Corrente nominale termica	Ithe	IEC947-5-1 A	10	
Corrente nominale d'impiego	Categoria AC15 A300	le IEC947-5-1/EN60947-5-1		
		24V	A	5
		125V	A	3
		230 V	A	1,5
Resistenza di contatto	IEC255-7 cat.3	valore iniziale mΩ	25 max	
Protezione contro cortocircuito	IEC269 (IEC947-5-1)			
	fusibile tipo gL o gG	A	3	
Grado di inquinamento	IEC947-5-1	A	3	
Grado di protezione azionamenti	EN 60529		IP40	
Resistenza alle vibrazioni	IEC68-2-6	mm	0,35 ± 15%	
			(10 ÷ 55 Hz ± 1 Hz)	
Resistenza agli urti	IEC68-2-27	11ms	g	30
Durata meccanica			cicli	15.000.000
Durata elettrica	a 250V AC 6A con carico resistivo cosφ=1		cicli	500.000
		a 250V AC 6A con carico induttivo cosφ=0,4	cicli	500.000
Morsetti di collegamento	Tipo			A vite con intaglio combinato a tegolino retraibile (intaglio Ph. Grandezza 1)
	Vite			M3,5
	Grado di protezione			IP00 (IP40 con coprimorsetti)
	Materiale			Acciaio classe 8,8 / Zincato
	Max. forza di serraggio viti		Ncm (Kg cm)	120 (12,24)
	Sezioni raccordabili	cavo rigido	mm ²	
cavo flessibile		mm ²		2x1,5
con terminale a puntale				1x1,5
Numerazione morsetti				Secondo EN50013
Temperatura ambiente	di funzionamento	°C		-25 ÷ +85
				(senza formazione di ghiaccio)
Umidità relativa	di funzionamento			95% max

¹Un ciclo di operazioni equivale a due operazioni, una di chiusura ed una di apertura come previsto dalla norma EN 60947-5

²Fra terminali di diversa polarità; fra parti metalliche sotto tensione e massa; fra parti metalliche sotto tensione e parti metalliche non in tensione