

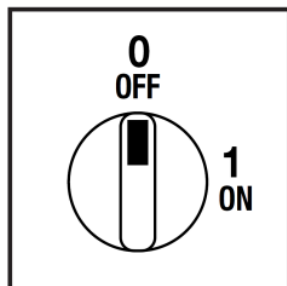
Cod. XNF0163BL6



(foto puramente indicativa)



Posizioni



Approvazioni ed omologazioni internazionali

- Interruttore di manovra conforme IEC/EN 60947-3
- Idoneo per il comando manuale di motori elettrici



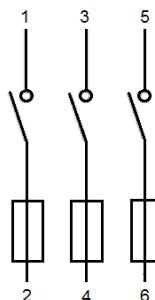
Caratteristiche tecniche: Corpo

- Sezionatore 3 poli + portafusibili fondoquadro
- Fusibili non inclusi
- Grado di protezione IP20
- Corrente nominale I_n : 16A
- Corrente termica I_{th} : 16A
- Tensione nominale di isolamento U_i : 690V
- Montaggio Fondoquadro
- Fissaggio: - 2 viti
- su guida DIN
- Angolo di scatto: 90°
- Contatti con pastiglia in lega di argento a doppia interruzione ad apertura positiva

Caratteristiche tecniche: Finitura

- Mostrina gialla 67x67mm e manopola rossa lucchettabile (max. 3 lucchetti)
- Grado di protezione IP66
- Fissaggio: - 2 viti a interasse 28mm verticale
- 2 viti a interasse 32mm orizzontale

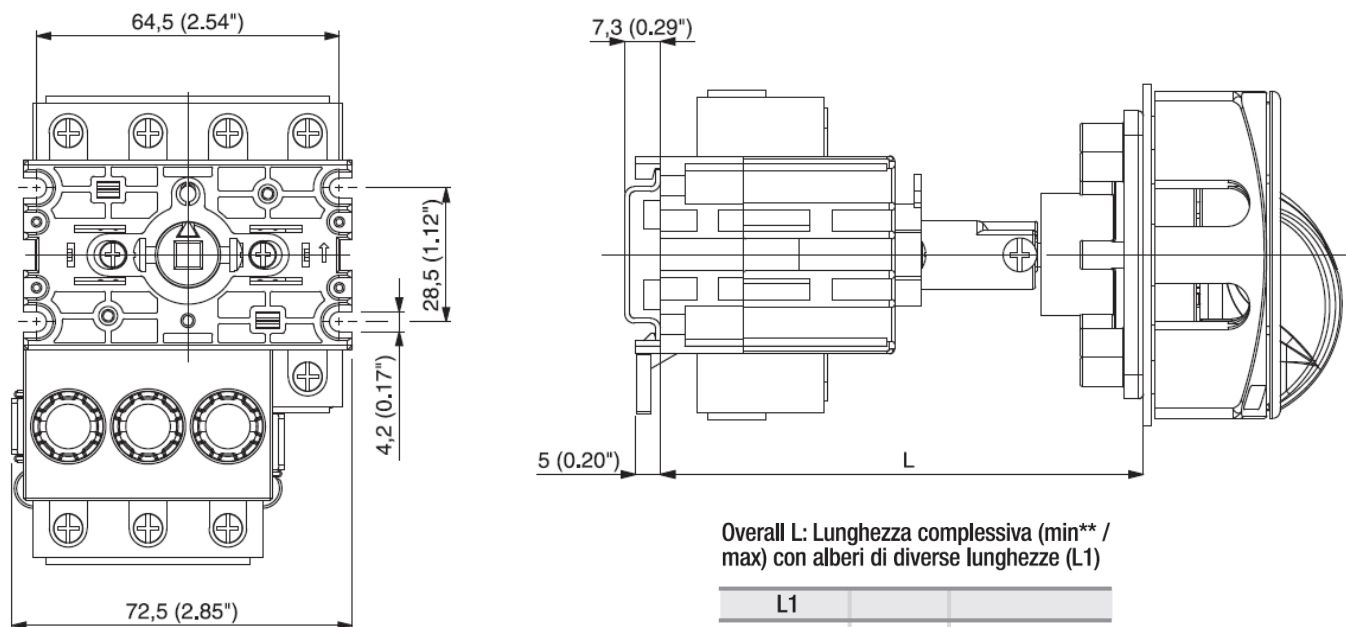
Schema elettrico



Cod. XNF0163BL6

Dimensioni

misure in mm (in)

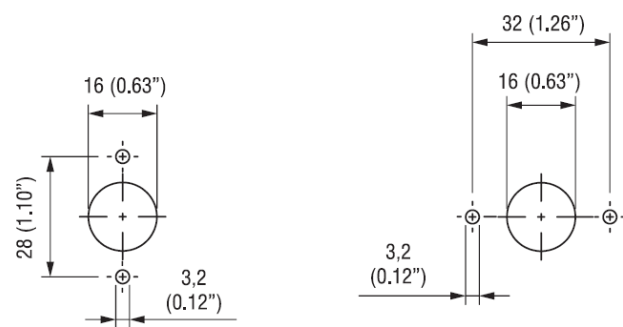


Overall L: Lunghezza complessiva (min** / max) con alberi di diverse lunghezze (L1)

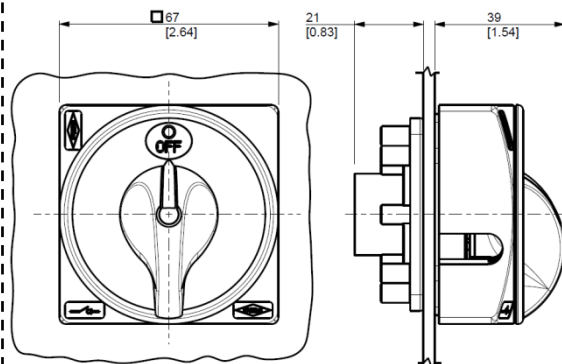
L1		
175*	L (mm)	99 - 243

- * Albero standard, fornito nella confezione delle finiture per fissaggio fondoquadro
- ** La lunghezza minima Lmin è ottenibile tagliando l'albero

Dime di foratura



Finitura



Cod. XNF0163BL6

Caratteristiche generali IEC 947-3 EN 60947-3			
Tensione nominale di impiego	Ue	V	690
Tensione nominale di isolamento	Ui	V	690
Tensione nominale di tenuta a impulso	Uimp	kV	6
Corrente nominale termica in aria	Ith	A	16
Corrente nominale termica in cassetta	Ithe	A	16
Frequenza di impiego		Hz	50
Potenza dissipata da un polo		W	1,8
Corrente nominale di impiego Ie			
AC-21A Manovra di carichi resistivi con sovraccarichi di modesta entità	690V	A	16
AC-22A Manovra di carichi misti resistivi e induttivi con sovraccarichi di modesta entità	690V	A	16
Potenza nominale di impiego			
AC-23A Manovra di motori o altri carichi altamente induttivi 3 fasi - 3 poli	230V	Kw (A)	7,5 (24)
	400V	Kw (A)	13 (24)
	500V	Kw (A)	13 (16)
	690V	Kw (A)	15 (16)
AC-3 Motori a gabbia avviamento e arresto a motore lanciato 3 fasi - 3 poli	230V	Kw (A)	16 (19)
	400V	Kw (A)	10 (18)
	500V	Kw (A)	10 (14)
	690V	Kw (A)	12 (13)
Potere nominale di interruzione in AC-23A (cos φ=0,45)	230V	A	192
	400V	A	240
Protezione contro il corto circuito			
Corrente nominale di breve durata (1s)	Icw	A	400
Corrente nominale di chiusura in corto circuito		kA	10
Con fusibili di classe gG	500V	A	16
Caratteristiche meccaniche			
Durabilità meccanica (120 cicli/ora)	Mil.Man		2
Sezione collegabile con conduttori rigidi	Min-Max	mm ²	1,5-10
Sezione collegabile con conduttori rigidi	Min-Max	mm ²	1,5-16
Tipo di viti			M4
Coppia di serraggio viti		Nm	1,4
Grado di protezione IEC 529 EN 60529			
Morsetti			IP20
Finitura			IP66
Condizioni di impiego			
Temperatura di esercizio		°C	-25/+55
Temperatura di immagazzinamento		°C	-30/+70
Resistenza al clima umido costante sec. IEC 60068			Sec.IEC 60068 2-78
Resistenza al clima umido ciclico sec. IEC 60068			Sec.IEC 60068 2-30
Contatti ausiliari			
			XC16AN XC16CN
Tensione nominale di isolamento	Ui	V	690
Corrente nominale termica in aria	Ith	A	20
AC-21A Manovra di carichi resistivi con sovraccarichi di modesta entità	690V	A	6
AC-15 Comando di elettromagneto in corrente alternata	230V	A	20