

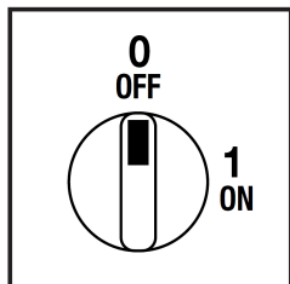
Cod. XNF0324BK6



(foto puramente indicativa)



### Posizioni



### Approvazioni ed omologazioni internazionali

- Interruttore di manovra conforme IEC/EN 60947-3
- Idoneo per il comando manuale di motori elettrici



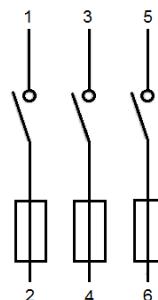
### Caratteristiche tecniche: Corpo

- Sezionatore 4 poli + portafusibili fondoquadro
- Fusibili non inclusi
- Grado di protezione IP20
- Corrente nominale In: 32A
- Corrente termica Ith: 32A
- Tensione nominale di isolamento Ui: 690V
- Montaggio Fondoquadro
- Fissaggio: - 2 viti  
- su guida DIN
- Angolo di scatto: 90°
- Contatti con pastiglia in lega di argento a doppia interruzione ad apertura positiva

### Caratteristiche tecniche: Finitura

- Mostrina grigia 67x67mm e manopola nera lucchettabile (max. 3 lucchetti)
- Grado di protezione IP66
- Fissaggio: - 2 viti a interasse 28mm verticale  
- 2 viti a interasse 32mm orizzontale

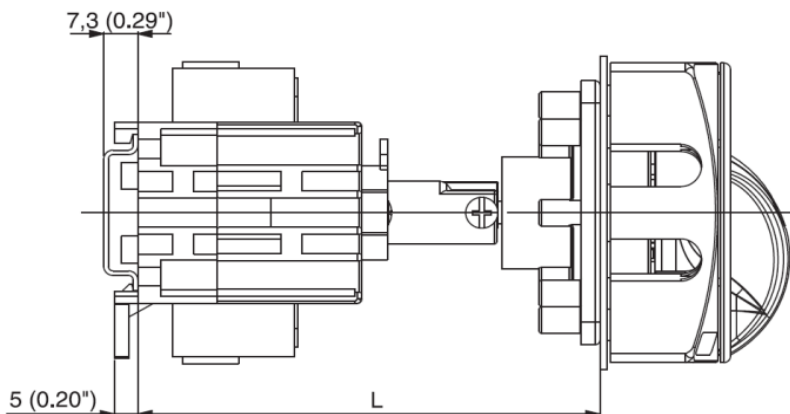
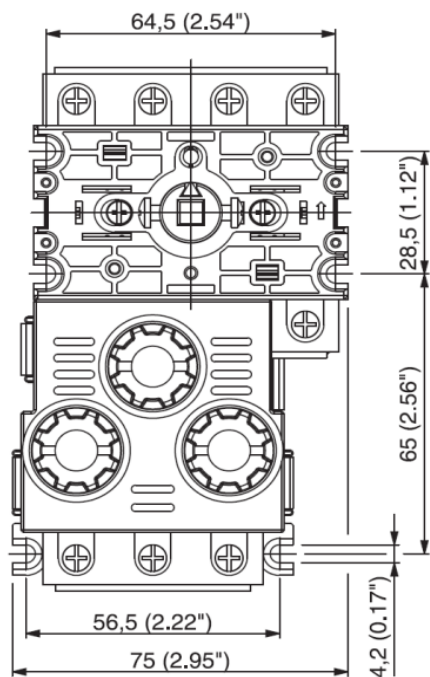
### Schema elettrico



**Cod. XNF0324BK6**

**Dimensioni**

misure in mm (in)



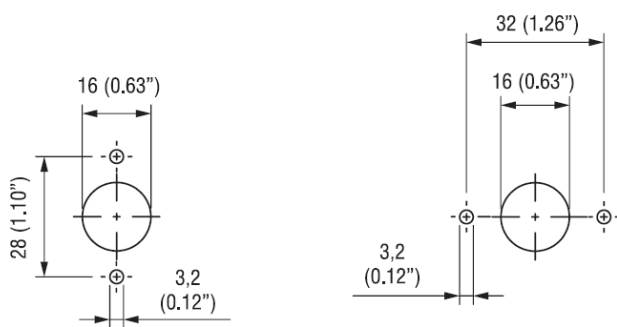
Overall L: Lunghezza complessiva (min\*\* / max) con alberi di diverse lunghezze (L1)

L1	L (mm)	99 - 243
175*		

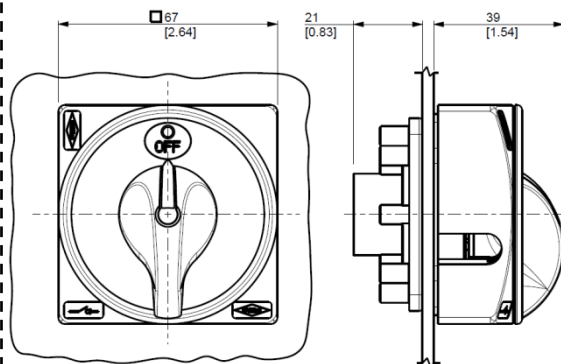
\* Albero standard, fornito nella confezione delle finiture per fissaggio fondoquadro

\*\* La lunghezza minima Lmin è ottenibile tagliando l'albero

**Dime di foratura**



**Finitura**



### Cod. XNF0324BK6

Caratteristiche generali IEC 947-3 EN 60947-3			
Tensione nominale di impiego	Ue	V	690
Tensione nominale di isolamento	Ui	V	690
Tensione nominale di tenuta a impulso	Uimp	kV	6
Corrente nominale termica in aria	Ith	A	32
Corrente nominale termica in cassetta	Ithe	A	32
Frequenza di impiego		Hz	50
Potenza dissipata da un polo		W	3,5
Corrente nominale di impiego Ie			
AC-21A Manovra di carichi resistivi con sovraccarichi di modesta entità	690V	A	32
AC-22A Manovra di carichi misti resistivi e induttivi con sovraccarichi di modesta entità	690V	A	32
Potenza nominale di impiego			
AC-23A Manovra di motori o altri carichi altamente induttivi 3 fasi - 3 poli	230V	Kw (A)	10 (33)
	400V	Kw (A)	18,5 (33)
	500V	Kw (A)	18,5 (32)
	690V	Kw (A)	22 (23)
AC-3 Motori a gabbia avviamento e arresto a motore lanciato 3 fasi - 3 poli	230V	Kw (A)	9 (28)
	400V	Kw (A)	15 (27)
	500V	Kw (A)	15 (27)
	690V	Kw (A)	18,5 (23)
Potere nominale di interruzione in AC-23A (cos φ=0,45)	230V	A	256
	400V	A	330
Protezione contro il corto circuito			
Corrente nominale di breve durata (1s)	Icw	A	800
Corrente nominale di chiusura in corto circuito		kA	10
Con fusibili di classe gG	500V	A	32
Caratteristiche meccaniche			
Durabilità meccanica (120 cicli/ora)	Mil.Man		2
Sezione collegabile con conduttori rigidi	Min-Max	mm <sup>2</sup>	1,5-10
Sezione collegabile con conduttori rigidi	Min-Max	mm <sup>2</sup>	1,5-16
Tipo di viti			M4
Coppia di serraggio viti		Nm	1,4
Grado di protezione IEC 529 EN 60529			
Morsetti			IP20
Finitura			IP66
Condizioni di impiego			
Temperatura di esercizio		°C	-25/+55
Temperatura di immagazzinamento		°C	-30/+70
Resistenza al clima umido costante sec. IEC 60068			Sec.IEC 60068 2-78
Resistenza al clima umido ciclico sec. IEC 60068			Sec.IEC 60068 2-30
Contatti ausiliari			
Tensione nominale di isolamento	Ui	V	690
Corrente nominale termica in aria	Ith	A	40
AC-21A Manovra di carichi resistivi con sovraccarichi di modesta entità	690V	A	6
AC-15 Comando di elettromagneto in corrente alternata	230V	A	40