



**Indicatori Analogici  
con allarmi - ANT  
per misura isolamento  
in linee c.a.  
96x96mm**

Controllo permanente dell'isolamento  
verso terra  
Inserzione su linea ca fino a 690/100V  
Campo di misura 2MΩ oppure 5MΩ  
2 allarmi programmabili  
Tipo allarmi: MIN+MAX opp. MIN1+MIN2  
Ampiezza scala 90°  
Precisione cl.1,5

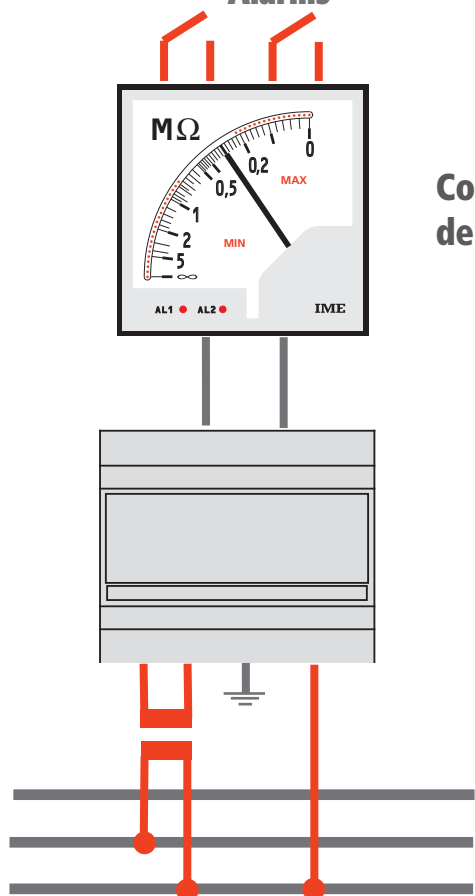
**ANT - Analog Meters  
with alarms  
for a.c. network  
insulation  
96x96mm**

Continuous control insulation  
towards ground  
Connection on ac network up to 690/100V  
Measuring range 2MΩ or 5MΩ  
2 programmables alarms  
Alarms type: MIN+MAX or MIN1+MIN2  
Scale length 90°  
Accuracy cl.1,5

**ANTN1**



**Allarmi  
Alarms**



**Controllo permanente  
dell'isolamento verso terra  
Continuous control  
insulation towards ground**



**Predisposizione  
Allarme  
Set-Point**

Codice di ordinazione Ordering code	Al. Ausiliaria Auxiliary Supply	Tipo allarme Alarm type	Scala Scale	Linea Line
A N T N 1 1 3 1	100V ca/ac	Min. - Max.	∞...5...0,5...0MΩ	TV/100V VT/100V
A N T N 1 1 3 2	115V ca/ac			
A N T N 1 1 3 3	230V ca/ac			
A N T N 1 1 3 4	240V ca/ac			
A N T N 1 1 4 1	100V ca/ac	Min1 - Min2	∞...5...0,5...0MΩ	
A N T N 1 1 4 2	115V ca/ac			
A N T N 1 1 4 3	230V ca/ac			
A N T N 1 1 4 4	240V ca/ac			
A N T N 1 2 3 1	100V ca/ac	Min. - Max.	∞...2...0,2...0MΩ	
A N T N 1 2 3 2	115V ca/ac			
A N T N 1 2 3 3	230V ca/ac			
A N T N 1 2 3 4	240V ca/ac			
A N T N 1 2 4 1	100V ca/ac	Min1 - Min2	∞...2...0,2...0MΩ	
A N T N 1 2 4 2	115V ca/ac			
A N T N 1 2 4 3	230V ca/ac			
A N T N 1 2 4 4	240V ca/ac			

## VISUALIZZAZIONE

**Colore scala:** fondo bianco, divisioni e numerazione nere

**A richiesta scale personalizzate**

**Opzione:** segno rosso di riferimento

**Ampiezza scala:** 90°

**Tracciatura standard:** ∞...5...0,5...0MΩ - ∞...2...0,2...0MΩ

**Colore indice:** nero

## INGRESSO

**Grandezza:** resistenza d'isolamento verso terra

**Inserzione:** con accessorio e TV/100V esterni

**Tensione massima di rete:** 690/100V

**Frequenza nominale:** 50Hz

**Frequenza di funzionamento:** 47...63Hz

**Tensione di prova verso terra:** 24Vcc

**Corrente massima di prova (Rt=0):** 50μA (5MΩ) - 120μA (2MΩ)

**Campo di misura:** ∞...5...0,5...0MΩ - ∞...2...0,2...0MΩ

## ALLARMI

**Allarmi programmabili:** 2

**Tipo:** MIN+MAX opp. MIN1+MIN2 (vedi codici ordinazione)

**Predisposizione soglia:** tramite tasti frontali

**Visualizzazione soglia:** barra luminosa 41 LED

**Segnalazione allarme:** lampeggio barra luminosa

**Precisione:** ± 2,5%

**Isteresi:** 5% del valore di soglia

**Ritardo intervento:** selezionabile singolarmente per ogni allarme

**Selezione ritardo:** tramite dip-switch accessibile rimuovendo il frontale

**Tempi selezionabili:** 1-3-6-15 secondi

**Tempo ripristino:** ≤ 600ms

## USCITA

**2 relè con contatto SPDT, libero da potenziale**

**Portata contatti:** 230V 4A cosφ 0,4 - 24V 4Acc

**Esecuzione a sicurezza negativa (relè normalmente diseccitato)**

## ALIMENTAZIONE AUSILIARIA

**Valore nominale Uaux.:** 115 - 230 - 240V

**Variatione ammessa:** ± 10% Uaux

**Frequenza nominale fn:** 50Hz

**Frequenza di funzionamento:** 47...63Hz

**Autoconsumo:** ≤ 3VA

## DISPLAY

**Scale colour:** white background, black divisions and numbering

**Customized scales upon request**

**Option:** reference red mark

**Scale lenght:** 90°

**Standard scale marking:** ∞...5...0,5...0MΩ - ∞...2...0,2...0MΩ

**Pointer colour:** black

## INPUT

**Quantity:** insulation resistance towards ground

**Connection:** by external accessory and VT/100V

**Max. circuit voltage:** 690/100V

**Rating frequency:** 50Hz

**Working frequency:** 47...63Hz

**Test voltage toward ground:** 24Vdc

**Max. test current (Rg=0):** 50μA (5MΩ) - 120μA (2MΩ)

**Measuring range:** ∞...5...0,5...0MΩ - ∞...2...0,2...0MΩ

## ALARMS

**Programmables alarms:** 2

**Type:** MIN+MAX or MIN1+MIN2 (see ordering code)

**Set point setting:** by the 2 front keys

**Setting indication:** 41 LED's bargraph

**Alarm indication:** bargraph blanking segment

**Accuracy:** ± 2,5%

**Hysteresis:** 5% set point value

**Intervention delay:** singly selectable for each alarm

**Delay selection:** by dip switch removing the front frame

**Selectable time:** 1-3-6-15 seconds

**Reset time:** ≤ 600ms

## OUTPUT

**2 relays with SPDT contacts, potential free**

**Contacts range:** 230V 4A cosφ 0,4 - 24V 4Adc

**Negative security execution (normally de-energised relay)**

## AUXILIARY SUPPLY

**Rating value Uaux.:** 115 - 230 - 240V

**Tolerance:** ± 10% Uaux

**Rating frequency fn:** 50Hz

**Working frequency:** 47...63Hz

**Rated burden:** ≤ 3VA

**ISOLAMENTO**

(EN/IEC 61010-1)

Categoria di installazione: III

Grado di inquinamento: 2

Prova a tensione alternata 2kV valore efficace 50Hz/5s

Circuiti considerati: ingresso, al. ausiliaria, uscita relè

Prova a tensione alternata 4kV valore efficace 50Hz/5s

Circuiti considerati: tutti i circuiti verso terra

**CONDIZIONI AMBIENTALI**

Temperatura di riferimento: 23°C

Campo nominale di utilizzo: 5...40°C

Campo di funzionamento: -10...55°C

Campo limite per l'immagazzinamento e trasporto: -40...70°C

Adatto all'utilizzo in clima tropicale

Massima potenza dissipata <sup>1</sup>: ≤ 2,5W<sup>1</sup> Per il dimensionamento termico dei quadri**CUSTODIA**

Fissaggio: incasso

Foratura pannello: 92x92mm

Frontale: 96x96mm (99x99mm con protezione IP54)

Profondità: 103mm

Conessioni: faston 6,3x0,8mm

Materiale custodia: policarbonato autoestinguente

Grado di protezione (EN/IEC 60529): IP52 frontale, IP20 morsetti (con coprimorsetto)

Opzione: protezione frontale IP54 (con accessorio ADGIP549)

Peso: 450 grammi

**INSULATION**

(EN/IEC 61010-1)

Installation category: III

Pollution degree: 2

A.C. voltage test 2kV r.m.s. 50Hz/5s

Considered circuits: input, aux. supply, relay output

A.C. voltage test 4kV r.m.s. 50Hz/5s

Considered circuits: all circuits and earth

**ENVIRONMENTAL CONDITIONS**

Reference temperature: 23°C

Nominal range of use: 5...40°C

Operating range: -10...55°C

Limit range for storage and transport: -40...70°C

Suitable for tropical use

Max. power dissipation <sup>1</sup>: ≤ 2,5W<sup>1</sup>For switchboard thermal calculation**HOUSING**

Mounting: flush mounting

Panel cutout: 92x92mm

Front frame: 96x96mm (99x99mm with IP54 protection kit)

Depth: 103mm

Connections: fast-on 6,3x0,8mm

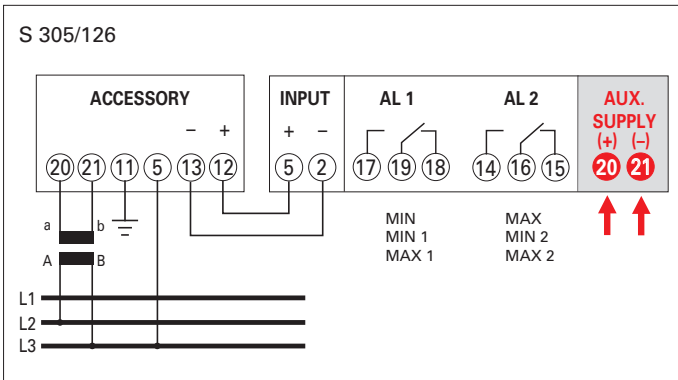
Housing material: self-extinguishing polycarbonate

Grado di protezione (EN/IEC 60529): IP52 front frame, IP20 terminals (with protection)

Option: IP54 front frame protection (with kit ADGIP549)

Weight: 450 grams

**SCHEMA D'INSERIONE WIRING DIAGRAM**



**DIMENSIONI DIMENSIONS**

