

Contatore di energia 63A, a inserzione diretta

 Codici: **CE4DF30PCL1 – CE4DF3DTCL1 – CE4DF3MTCL1**
 Modello: **CONTO D4-Pd**


Sommario	Pagine
1. Uso	1
2. Gamma.....	1
3. Installazione	1
4. Dimensioni.....	1
5. Connessioni.....	2
6. Dati operativi	2
7. Caratteristiche generali	3
8. Conformità e certificazioni.....	6
9. Comunicazione.....	7

1. USO

Contatore di energia attiva e reattiva bidirezionale (4 quadranti) a connessione diretta.

Il dispositivo, in 4 moduli DIN, è autoalimentato ed è dotato di comunicazione ModBus o MBus o di uscita impulsi e di ingresso doppia tariffa.

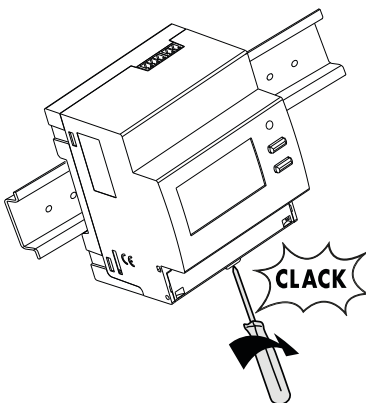
2. GAMMA

Codice Articolo	I _{max}	Uscite	Ingressi	Range tensione
CE4DF30PCL1	63A	Impulsi	Impulsi	3x230V 3x400V ± 15%
CE4DF3DTCL1	63A	ModBus	2 Tariffe / Impulsi	3x230V 3x400V ± 15%
CE4DF3MTCL1	63A	MBus	2 Tariffe / Impulsi	3x230V 3x400V ± 15%

3. INSTALLAZIONE

Fissaggio:

Su rotaia simmetrica EN/IEC 60715 o guida DIN 35.

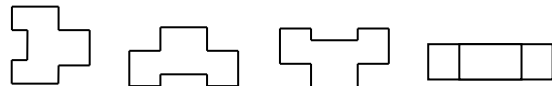


Utensili necessari:

Per il fissaggio del dispositivo sulla guida DIN: cacciavite piatto da 5,5 mm (da 4 a 6 mm).

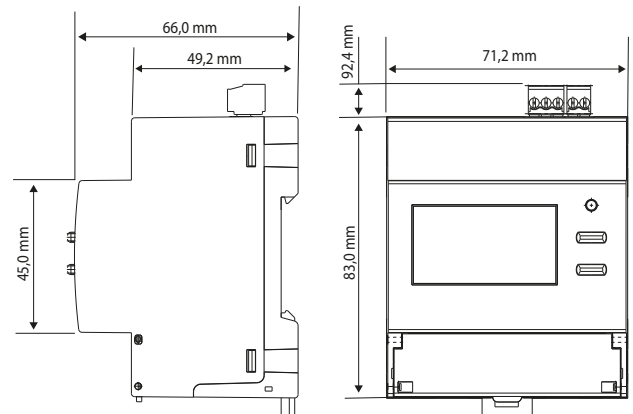
Posizione di funzionamento:

Verticale, Orizzontale, Sottosopra, Sul lato



4. DIMENSIONI

Custodia: 4 moduli DIN43880

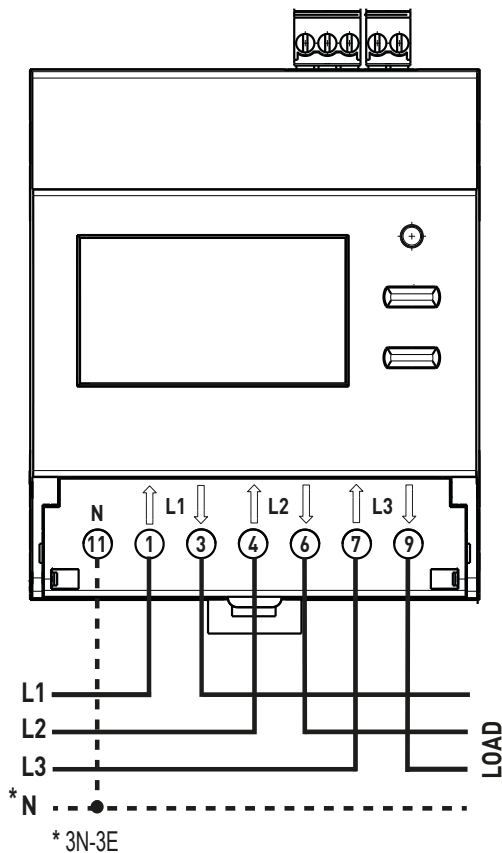


Contatore di energia 63A, a inserzione diretta

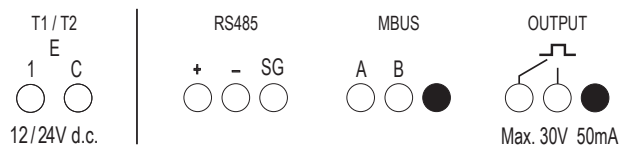
Codici: **CE4DF30PCL1 – CE4DF3DTCL1 – CE4DF3MTCL1**
Modello: **CONTO D4-Pd**

5. CONNESSIONI - COLLEGAMENTO

Schemi di inserzione:



Marcatura morsettiere e combinazione schemi:



6. DATI OPERATIVI

6.1 ELETTRICI

Correnti:

- Corrente di riferimento, I_{ref} : 5A
- Corrente minima, I_{min} : 0,25A
- Corrente massima, I_{max} : 63°
- Corrente d'avviamento, I_{st} : 20mA

Tensioni nominali:

- Tensione trifase nominale U_n : 3x230V~ / 3x400V~ ±15%

Frequenza nominale:

- F_n : 50Hz; 60Hz
- Variazione ammessa: 49...51Hz; 59...61Hz

Sezione collegabile:

- Cavi in rame.
- Morsetti collegamento delle tensioni (L1, L2, L3, N):

	Senza bussola	Con bussola
Cavo rigido	1 x 0,75 + 16 mm²	-
Cavo flessibile	1 x 0,75 + 16 mm² (∅ 5mm)	1 x 4 + 10 mm²

- Morsettiere nella parte superiore del contatore (ingresso, uscita impulsi e Mbus):

	Senza bussola	Con bussola
Cavo rigido	1 x 0,2 + 1,5 mm²	-
Cavo flessibile	1 x 0,2 + 1 mm²	1 x 0,2 + 1 mm²

Utensili necessari:

- Per i morsetti di collegamento delle tensioni (L1, L2, L3): cacciavite a lama 6mm o Pozidriv n°2
- Per il morsetto di collegamento del Neutro (N): cacciavite a lama 6mm o Pozidriv n°2
- Per le morsettiere nella parte superiore del contatore (ingresso, uscita impulsi e bus): cacciavite a lama 2,5mm

Contatore di energia 63A, a inserzione diretta

Codici: CE4DF30PCL1 – CE4DF3DTCL1 – CE4DF3MTCL1

Modello: CONTO D4-Pd

6.2 MECCANICI

Morsetti a vite:

- Profondità dei morsetti: 12mm
- Lunghezze della spelatura del cavo: 11mm

Testa della vite:

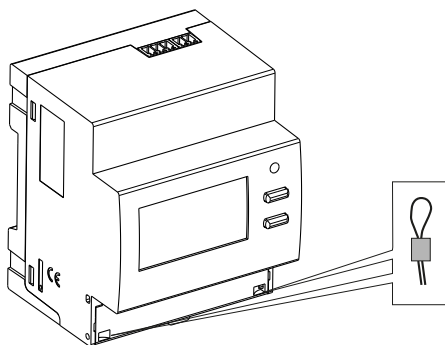
- Morsetti di collegamento delle tensioni (L1, L2, L3): viti con testa mista ad intaglio e Pozidriv n°2
- Morsetto di collegamento del Neutro (N): vite viti con testa mista ad intaglio e Pozidriv n°2
- Morsettiere nella parte superiore del contatore (ingresso, uscita impulsi e bus): viti con testa ad intaglio

Coppia di serraggio raccomandata:

- Morsetti di collegamento delle tensioni (L1, L2, L3): da 1,6 a 2Nm
- Morsetto di collegamento del Neutro (N): da 1,6 a 2Nm
- Morsettiere nella parte superiore del contatore (ingresso, uscita impulsi e bus): 0,2 N/m

Protezione dei morsetti:

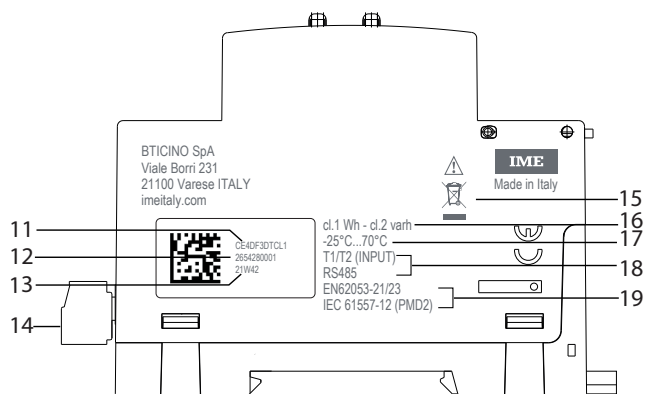
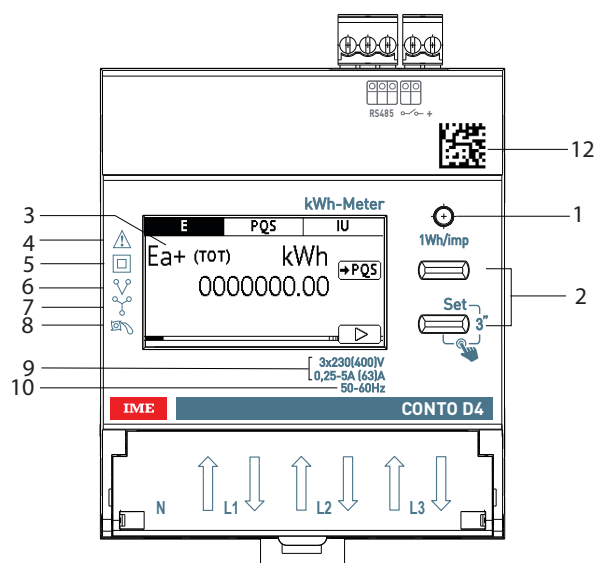
- I terminali di potenza sono protetti con mostrine copri morsetti scorrevoli e sigillabili che sono integrate nel dispositivo.



7. CARATTERISTICHE GENERALI (continua)

Dati di marcatura:

Marcatura indelebile



1. LED metrologico
2. Tastiera composta da 2 pulsanti a doppia funzionalità (visualizzazione/configurazione)
3. Display grafico
4. Consultare manuale d'uso prima dell'installazione
5. Doppio isolamento
6. Inserzione su linea trifase 3 fili
7. Inserzione su linea trifase 4 fili
8. Dispositivo antirotazione (antidecremento)
9. Tensione/Corrente
10. Frequenza
11. Codice articolo
12. Datamatrix per tracciabilità prodotto
13. Settimana e anno di fabbricazione
14. Morsetti di connessione uscite
15. Simbolo RAEE
16. Classi di precisione
17. Temperatura d'impiego
18. Uscite
19. Normative

Contatore di energia 63A, a inserzione diretta

Codici: CE4DF30PCL1 – CE4DF3DTCL1 – CE4DF3MTCL1

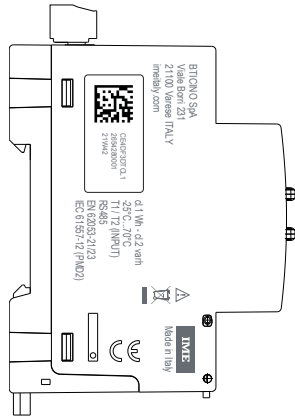
Modello: CONTO D4-Pd

7. CARATTERISTICHE GENERALI

Laseratura

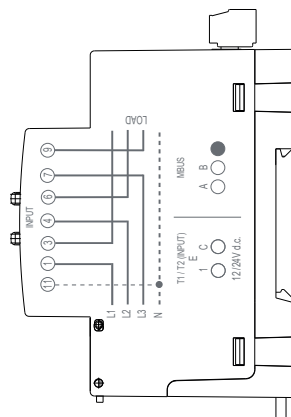
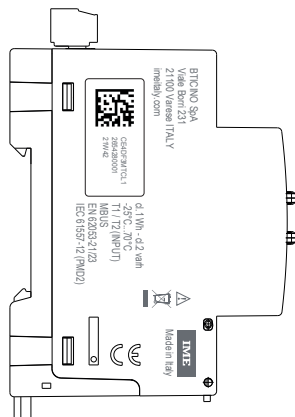
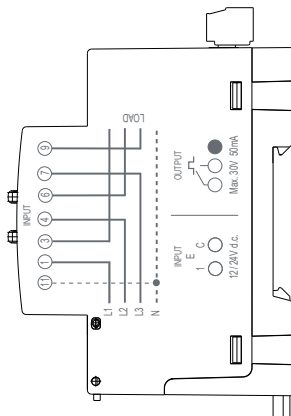
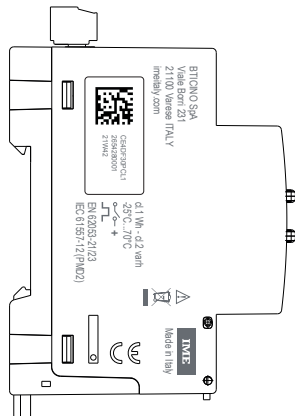
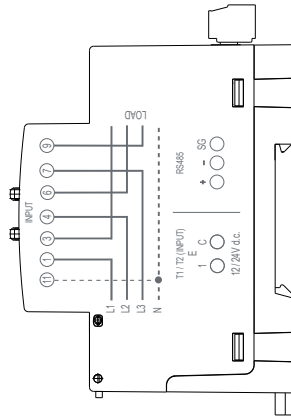
Lato Sinistro

Informazioni di tracciabilità



Lato Destro

Schemi d'inserzione



7. CARATTERISTICHE GENERALI (continua)

Display:

- Grafico retroilluminato 1,8 pollici (256x128).

Risoluzione:

- Contatori totali: 0,01kWh/kvarh
- Contatori parziali: 0,01kWh/kvarh
- Contatori tariffe: 0,01kWh/kvarh

Indicazione massima

- Contatori totali: 9 999 999,99
- Contatori parziali: 9 999 999,99
- Contatori tariffe: 9 999 999,99

LED metrologico: 1Wh/imp.

Visualizzazione del valore e programmazione:

- Attraverso la tastiera frontale, 2 pulsanti.
- Modifica protetta da codice d'identificazione (**codice predefinito 1000**); il codice può essere modificato durante la procedura di programmazione.

Grandezze misurate e precisione in conformità EN/IEC 61557-12

- Corrente: cl.0,5
- Tensione: cl.0,5
- Frequenza: $\pm 0,1$ Hz
- Potenza totale attiva istantanea, fase, valore medio e max. valore medio: cl.1
- Potenza totale reattiva istantanea, fase: cl.2
- Potenza totale apparente istantanea, fase: cl.1
- Fattore di Potenza: cl.1

Potenza media:

- Grandezza: potenza attiva
- Calcolo: media mobile, sul periodo selezionato
- Tempo media: 5/8/10/15/20/30/60min.

Contaore:

- Conteggio di ore e minuti di funzionamento (**contatore azzerabile**)
- Risoluzione: 7 cifre (5 per le ore + 2 per i minuti)
- Visualizzazione massima: 99 999,99 (totale tariffe)
- Valore programmabile: 0...50% Pn (positiva)

Contatore di energia 63A, a inserzione diretta

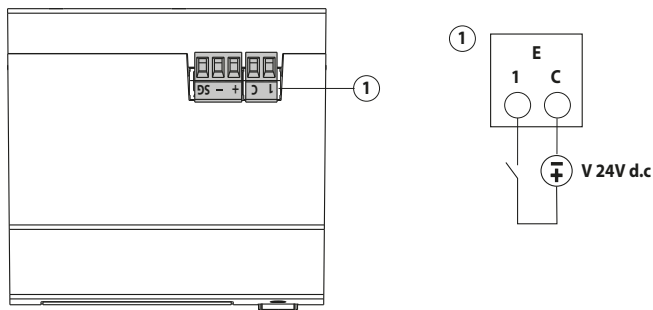
Codici: CE4DF30PCL1 – CE4DF3DTCL1 – CE4DF3MTCL1

Modello: CONTO D4-Pd

7. CARATTERISTICHE GENERALI

Ingresso digitale

- L'ingresso digitale permette la commutazione del conteggio di energia su 2 tariffe
- 2 morsetti di ingresso con punto in comune (1 - C)
- Tensione nominale: 12 – 24V d.c. max. 10mA



Caratteristiche della porta di comunicazione ModBus:

- Indirizzi programmabili: 1 a 255 (5*)
- Velocità di comunicazione: 4,8 – 9,6 – 19,2* – 38,4 kbps
- N°-bit: 8
- Bit di parità: nessuno, pari*, dispari
- Bit di stop: 1
- Isolata galvanicamente rispetto agli ingressi di misura
- Standard RS485 3 fili, half-duplex
- Protocollo Modbus® RTU
- Tempo di risposta (time-out domanda/risposta): ≤ 200ms
- Resistenza di terminazione da 120Ω interna allo strumento (impostabile dal menù di SETUP, valore di default none*)

Caratteristiche della porta di comunicazione MBus:

- Standard: EN 13757
- Trasmissione: asincrona seriale
- N°-bit: 8
- Bit di parità: pari fissa
- Velocità di comunicazione: 300-600-1.200-2.400*-4.800-9.600bit/s
- N° indirizzo primario: 0*...250
- N° indirizzo secondario: 0...99.999.999
- Load MBus:1
- Isolata galvanicamente rispetto agli ingressi di misura
- Misure trasferite: vedere protocollo di comunicazione

Caratteristiche dell'uscita Impulsi:

- Optorelè con contatto SPST-NO libero da potenziale
- Tipo S0 (IEC/EN62053-31)
- Tensione U_{imp} : Max. 24V a.c./d.c.
- Corrente I_{imp} : Max. 50 mA
- Peso dell'impulso programmabile, valori possibili:
1 – 10* – 100 – 1k – 10k Wh/imp o varh/imp
- Durata impulso programmabile, valori possibili:
50 -100* – 200 – 300 – 400 – 500ms

* Configurazione di fabbrica

7. CARATTERISTICHE GENERALI

Alimentazione ausiliaria:

- Derivata dalla presa di tensione (Autoalimentato)

Temperature ambiente di funzionamento:

- Min. = - 25 °C Max. = + 70 °C.

Temperature ambiente di immagazzinamento:

- Min. = - 25 °C Max. = + 70 °C
- Umidità max. 85% non condensante

Sovracorrente di breve durata:

- 30 I_{max} per 10ms

Corrente di cortocircuito:

- I_{max} (kA): 17,5 (Δt : 7,4msec)
- Energia 0.635 MA²s

Autoconsumo circuito di tensione:

- Max.1,5VA trifase

Autoconsumo circuito di corrente:

- Max.1,8W per fase

Massima potenza termica dissipata per il dimensionamento termico dei quadri: ≤ 6W

Classe di protezione:

- Indice di protezione dei morsetti contro i corpi solidi e liquidi:
IP 20 (IEC/EN 60529).
- Indice di protezione dell'involucro contro i corpi solidi e liquidi:
IP 54 (IEC/EN 60529).

Protezione del dispositivo:

- Tramite interruttore magnetotermico

Ambiente: meccanico M1 - elettrico E2

Materiale custodia: Policarbonato

Volume imballato: 0,60 dm³

Peso: 0,210Kg

8. CONFORMITÀ E CERTIFICAZIONI

Isolamento

- Categorie di misura: III
- Grado di inquinamento: 2
- Tensione di isolamento, Ui: 300V, Fase-Neutro

Rigidità dielettrica:

- Alimentazioni / Uscite: 4kV / 50Hz / 1min
- Involucro / Terminali: 4kV / 50Hz / 1min

Impulso:

- Alimentazioni: 6,3kV / 1,2 – 50µsec / 0,5J
- Alimentazioni / Uscite: 6,3kV / 1,2- 50µs / 0,5J

Conformità alle norme:

- Energia attiva : classe di precisione B (cl. 1 EN/IEC 62053-21) in conformità a EN 50470-1, -3
- Energia reattiva : classe di precisione 2 in conformità a EN/IEC 62053-23
- Compatibilità elettromagnetica : in conformità a EN 50470-1, -3

Rispetto dell'ambiente - Conformità alle direttive CEE:

- Conformità alla direttiva 2011/65/UE modificata dalla direttiva 2015/863 (RoHS 2), che prevede la messa al bando di sostanze pericolose come piombo, mercurio, cadmio, cromo esavalente, ritardanti di fiamma bromurati bifenilici polibromurati (PBB) ed eteri di difenilici polibromurati (PBDE)
- Conformità alla direttiva 91/338/CEE del 18/06/91 e al decreto 94-647 del 27/07/04
- Conformità al regolamento REACH

Materie plastiche:

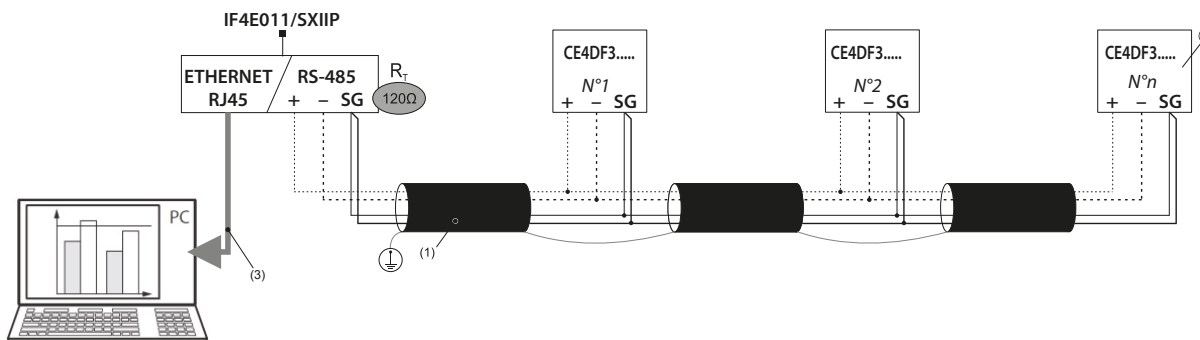
- Materie plastiche senza Alogeni.
- Marcatura delle parti secondo le norme ISO 11469 e ISO 1043.

Imballi:

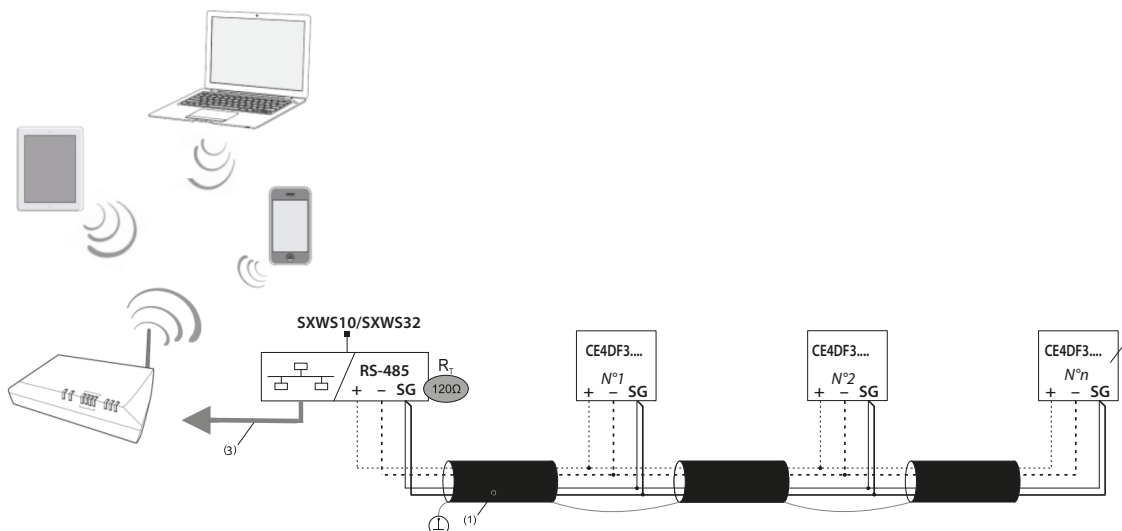
- Progettazione e produzione degli imballi ai sensi del Decreto 98-638 del 07.20.98 e della direttiva 94/62/CE

9.COMUNICAZIONE

Schema di collegamento RS485 Modbus:



Schema di collegamento RS485 Modbus con Mini Web Server:

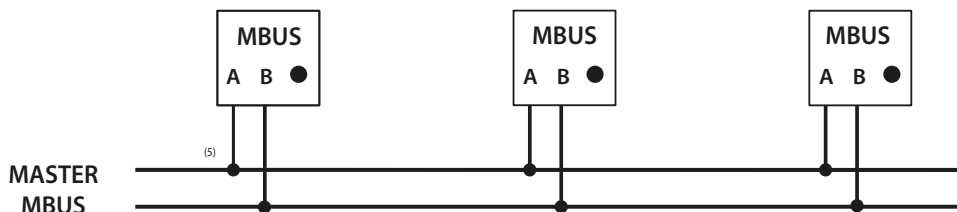


(1) RS485: Prescritto utilizzo di cavo tipo Belden 9842, Belden 3106A (o equivalente) per una lunghezza massima del bus di 1000 m, o di cavo Categoria 6 (FTP o UTP) per una lunghezza massima di 50 m

(2) Resistenza di terminazione da 120Ω interna allo strumento (impostabile dal menù di SETUP)

(3) Ethernet: Cat. 6 (FTP/UTP)

Tabelle di comunicazione MBUS



Collegamenti non polarizzati

(5) Un cavo telefonico standard a due fili (JYStY N*2*0.8 mm)

- I protocolli di comunicazione MODBUS e MBUS sono disponibile sul sito <http://www.imeitaly.com>