

Cartouches industrielles à couteaux Type gG

Référence(s) :

 0 163 04 / 12 / 18 / 20 / 22 / 25 / 30 / 35 / 40 / 45 / 50 / 55 / 0 168 04 / 35 / 40 / 45 /
 50 / 55 / 60 / 0 169 35 / 40 / 45 / 50 / 55 / 0 173 04 / 50 / 55 / 60 / 65 / 0 174 50 /
 55 / 60 / 65 / 0 175 60 / 65 / 70 / 75 / 0 178 04 / 65 / 70 / 75 / 0 179 60 / 65 / 70 /
 75 / 0 181 04 / 75 / 80 / 0 185 04 / 80 / 85 / 90 / 95

SOMMAIRE

PAGES

1. Description et utilisation.....	1
2. Gamme et caractéristiques.....	1
3. Conformités	3
4. Accessoires.....	3
5. Courbes.....	4

1. DESCRIPTION ET UTILISATION

Protection des conducteurs des circuits électriques en cas de surcharge ou de court-circuit.

Le rapport de sélectivité est de 1,6 au lieu de 2
 Le pouvoir de coupure 120000 A permet une protection complète dans les situations les plus critiques
 Peuvent être utilisées pour protéger des circuits en courant continu, alimentés sous une tension de 48V maxi.

Corps en céramique.

2. GAMME ET CARACTERISTIQUES

2.1 Intensités assignées :

Ampères	Taille 00		Taille 0		Taille 1	
	Avec voyant	Avec percuteur	Avec voyant	Avec percuteur	Avec voyant	Avec percuteur
16	0 163 12					
25	0 163 18					
32	0 163 20					
35	0 163 22					
40	0 163 25					
50	0 163 30					
63	0 163 35		0 168 35	0 169 35		
80	0 163 40		0 168 40	0 169 40		
100	0 163 45		0 168 45	0 169 45		
125	0 163 50		0 168 50	0 169 50	0 173 50	0 174 50
160	0 163 55		0 168 55	0 169 55	0 173 55	0 174 55
200			0 168 60 (1)		0 173 60	0 174 60
250					0 173 65	0 174 65

Ampères	Taille 2		Taille 3		Taille 4	
	Avec voyant	Avec percuteur	Avec voyant	Avec percuteur	Avec voyant	Avec percuteur
200	0 178 60	0 179 60				
250	0 178 65	0 179 65				
315	0 178 70	0 179 70				
400	0 178 75	0 179 75				
500				0 181 75		
630				0 181 80		0 185 80
800						0 185 85
1000						0 185 90
1250						0 185 95 (1)

(1) surcalibrage non normalisé

2.2 Tension assignée :

Jusqu'à 500VAC et 48VDC

2.3 Dissipations thermiques des cartouches.

Dissipation en watts à chaud sous courant nominal

Ref	Consommation en W
0 163 12	1.8
0 163 18	2.4
0 163 20	3.1
0 163 22	3
0 163 25	3.7
0 163 30	4.1
0 163 35	5.4
0 163 40	6.5
0 163 45	7.5
0 163 50	10
0 163 55	12.3
0 168 35	6.6
0 168 40	8
0 168 45	9.4
0 168 50	11.8
0 168 55	14.6
0 168 60	18.1
0 169 35	6.2
0 169 40	7.5
0 169 45	8.5
0 169 50	10.7
0 169 55	13.5
0 173 50	11.8
0 173 55	14.6
0 173 60	18
0 173 65	20
0 174 50	9.6
0 174 55	11.9
0 174 60	14.9
0 174 65	18.7
0 178 60	18.5
0 178 65	20.6
0 178 70	25
0 178 75	28.5
0 179 60	14.5
0 179 65	17.5
0 179 70	23
0 179 75	29
0 181 75	39
0 181 80	47
0 185 80	46.6
0 185 85	70
0 185 90	83.3
0 185 95	110

Cartouches industrielles à couteaux Type gG

Référence(s) :

0 163 04 / 12 / 18 / 20 / 22 / 25 / 30 / 35 / 40 / 45 / 50 / 55 / 0 168 04 / 35 / 40 / 45 / 50 / 55 / 60 / 0 169 35 / 40 / 45 / 50 / 55 / 0 173 04 / 50 / 55 / 60 / 65 / 0 174 50 / 55 / 60 / 65 / 0 175 60 / 65 / 70 / 75 / 0 178 04 / 65 / 70 / 75 / 0 179 60 / 65 / 70 / 75 / 0 181 04 / 75 / 80 / 0 185 04 / 80 / 85 / 90 / 95

■ Comment choisir un système de protection

- Surcharge : utiliser les courbes de fonctionnement des différents appareils de protection. Sur un même circuit, les courbes ne doivent pas se chevaucher
- Court-circuit : utiliser l'intégrale ($\int I^2 dt$) des contraintes thermique. Le total de l'intégral de l'appareil de protection aval doit être inférieur à l'intégral de pré-arc de l'appareil amont

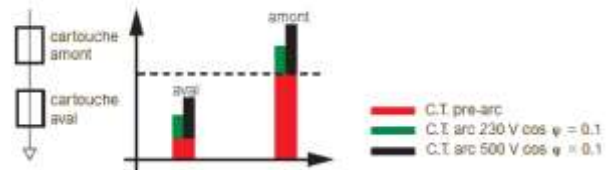
■ Contrôle de la sélectivité

Sélectivité entre cartouches fusibles

Amont Calibre cartouche gG (A)	Aval Calibre maximum (A) en fonction de la catégorie d'emploi et de la tension pour obtenir une sélectivité	
	aM	gG
2	-	-
4	1	1
6	2	2
8	2	2
10	2	4
12	2	4
16	4	6
20	6	10
25	8	16
32	10	20
35	12	20
40	12	25
50	16	32
63	20	40
80	25	50
100	36	63
125	40	80
160	63	100
200	80	125
250	125	160
315	125	200
400	160	250
500	200	315
630	250	400
800	315	500
1000	400	630
1250	500	800

Amont Calibre cartouche aM (A)	Aval Calibre maximum (A) en fonction de la catégorie d'emploi et de la tension pour obtenir une sélectivité	
	aM	gG
2	1	1
4	2	4
6	2	6
8	4	8
10	6	10
12	6	12
16	10	16
20	12	20
25	12	25
32	20	32
36	20	32
40	25	32
50	25	40
63	40	50
80	50	63
100	63	80
125	80	100
160	100	125
200	125	160
250	160	160
315	200	200
400	250	250
500	315	315
630	400	400
800	500	500
1000	630	500
1250	800	630

■ Exemple d'une bonne protection



■ Protection des moteurs

Moteurs									Cartouches fusibles											
230 V tri			400 V tri			500 V tri			T. 00 calibres		T. 0 calibres		T. 1 calibres		T. 2 calibres		T. 3 calibres		T. 4 calibres	
kW	ch	In A	kW	ch	In A	kW	ch	In A	gG	aM	gG	aM	gG	aM	gG	aM	gG	aM	gG	aM
			0,37	0,5	1,03	0,75	1	1,5												
0,37	0,5	1,8	0,75	1	2	1,5	2	2,6												
0,75	1	3,5	1,5	2	3,5	2,2	3	3,8												
1,1	1,5	4,4	2,2	3	5	3,7	5	5,9												
1,8	2,5	7	3	4	6,6	4	5,5	6,5												
2,2	3	8,7	4	5,5	8,5	5,5	7,5	9												
3	4	11,5	5,5	7,5	11,5	7,5	10	12	25											
4	5,5	14,3	7,5	10	15,5	11	15	18,4	32	20										
5,5	7,5	20	11	15	22	15	20	23	50	25										
7,5	10	27	15	20	30	18,5	25	28,5	50	32										
10	13,5	35	18,5	25	37	25	34	39,4	63	40	63									
11	15	39	22	30	44	30	40	45	80	50	80									
15	20	52	25	34	51	40	54	60	100	63	100	63								
18,5	25	64	30	40	60	45	60	65	125	80	125	80	125							
22	30	75	37	50	72	51	70	75	125	80	125	80	125							
25	35	85	45	60	85	63	109	89	160	100	160	100	160							
30	40	103	55	75	105	80	110	112		125	200	125	200	125	200					
45	60	147	75	100	138	110	150	156			160	250	160	250						
55	75	182	90	125	170	132	180	187				200	250	200	315	200				
75	100	239	110	150	205	160	220	220				250	400	250						
80	160	260	132	180	245	220	300	310							315					
90	125	295	160	218	300										315					
110	150	356	200	270	370	250	340	360							400					
132	180	425	250	340	475	335	450	472											500	
160	218	520	315	430	584	450	610	608											630	
220	300	710	400	550	750	500	680	680												800

(1) 400 V maxi

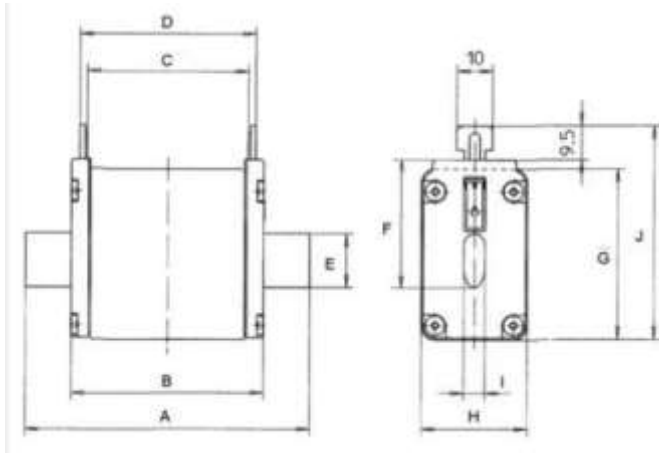
Cartouches industrielles à couteaux Type gG

Référence(s) :

0 163 04 / 12 / 18 / 20 / 22 / 25 / 30 / 35 / 40 / 45 / 50 / 55 / 0 168 04 / 35 / 40 / 45 / 50 / 55 / 60 / 0 169 35 / 40 / 45 / 50 / 55 / 0 173 04 / 50 / 55 / 60 / 65 / 0 174 50 / 55 / 60 / 65 / 0 175 60 / 65 / 70 / 75 / 0 178 04 / 65 / 70 / 75 / 0 179 60 / 65 / 70 / 75 / 0 181 04 / 75 / 80 / 0 185 04 / 80 / 85 / 90 / 95

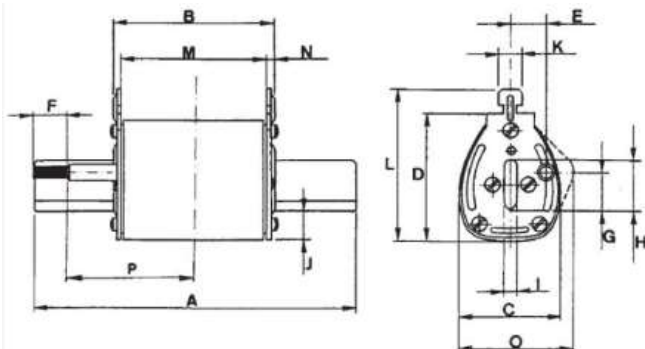
2.4 Cotes d'encombrement (en mm)

2.4.1 Cartouches avec voyant (sans perceur):



Taille	A	B	C	D	E	F	G	H	I	J
00	79	48,5	44	48	15	35,8	47,8	30	6	59
0	125	62,5	60	64	15	35	48	30	6	59
1	135	68	62	68	20	40	52,6	39	6	64
2	150	68	62	68	26	48	60	51,5	6	72

2.4.2 Cartouches avec perceur:



Taille	A	B	C	D	E	F	G	H
0	124,5	66	39	49	14,5	15,5	14	15
1	134,5	67	40	55	16	15,5	14,5	20
2	150	67	56	62,5	19	15,5	14,5	26
3	150	67	69	76	24	15,5	14,5	32
4	200	68	90	108	27	16,5	14,5	49

Taille	I	J	K	L	M	N	O	P
0	6	14	10	59	60	3	41,5	47
1	6	14	10	65	61	3	45	52
2	6	15	10	72,5	61	3	-	60
3	6	16	10	86	61	3	-	60
4	8	20	10	118	62	3	-	72

3. CONFORMITES

Conformes à IEC 60269-1,2 et 2-1 et VDE 0636-21

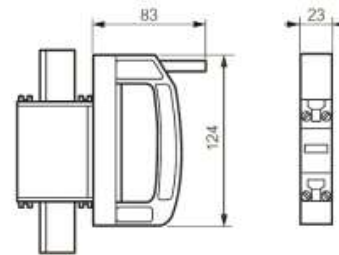
4. ACCESSOIRES

• Socles

Taille	Intensité (A)	1 pôle		3 pôles
		Nu	Avec minirupteur	Nu
00	100A 160A	0 199 42	-	0 199 43 0 199 45
		0 199 44	-	
0	160	0 199 46	0 199 47	A composer avec des 1Pôle + accessoires
1	250	0 199 48	0 199 49	
2	400	0 199 50	0 199 51	
3	630	-	0 199 52	
4	1250	-	0 199 53	

• Poignée de manipulation ref : 0 199 02

(en mm)

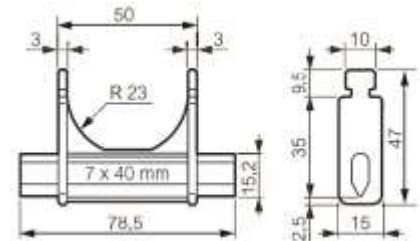


• Neutres

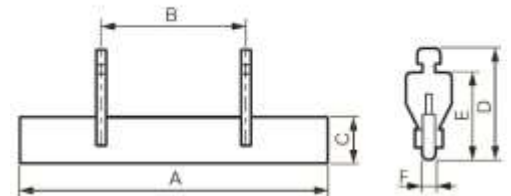
Courant nominal:

Ref	0 163 04	0 168 04	0 173 04	0 178 04	0 181 04	0 185 04
Taille	00	0	1	2	3	4
In (A)	125	160	250	400	630	1000

Taille 00 ref : 0 163 04



Taille 0 à 4 :



Dimensions en mm :

Ref	0 168 04	0 173 04	0 178 04	0 181 04	0 185 04
Taille	0	1	2	3	4
A	125	135	150	150	200
B	65	65	65	65	65
C	15	20	26	38	50
D	45	50	58	66,5	78
E	35	40	48	56,5	68
F	6	6	6	6	6

Cartouches industrielles à couteaux Type gG

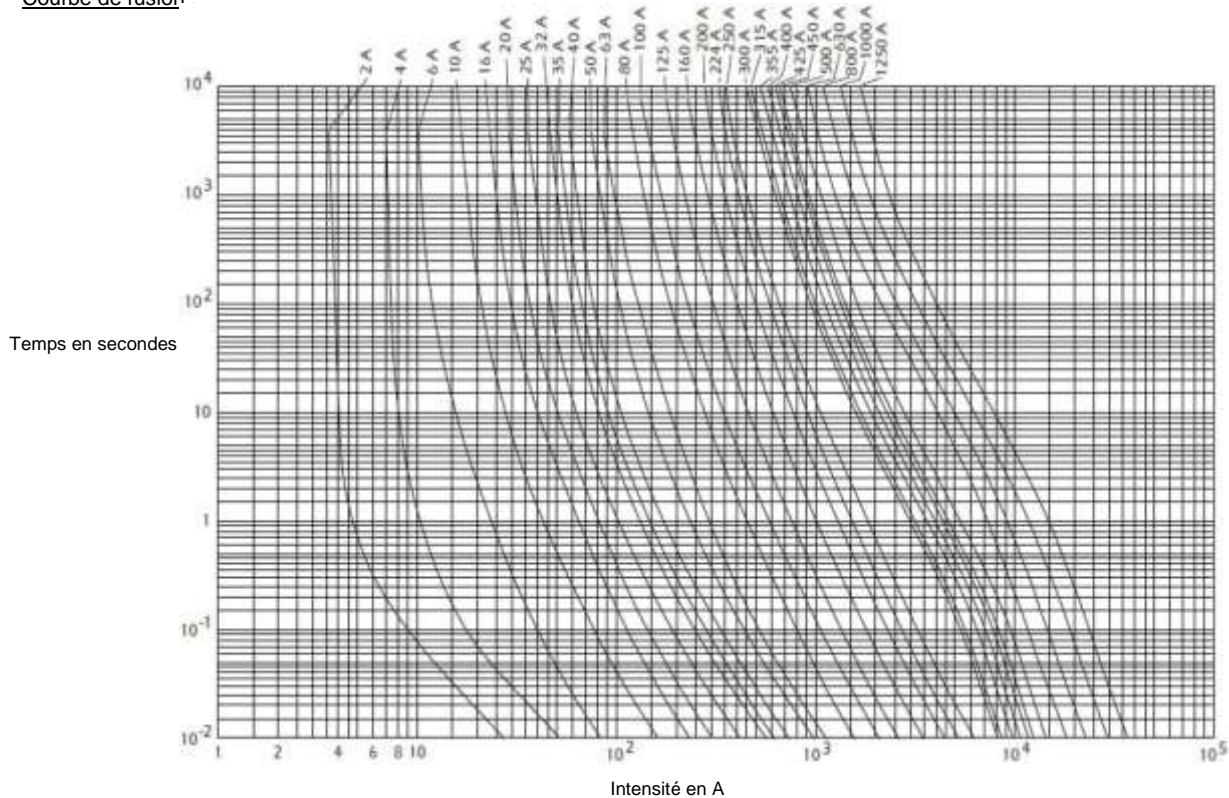
Référence(s) :

0 163 04 / 12 / 18 / 20 / 22 / 25 / 30 / 35 / 40 / 45 / 50 / 55 / 0 168 04 / 35 / 40 / 45 / 50 / 55 / 60 / 0 169 35 / 40 / 45 / 50 / 55 / 0 173 04 / 50 / 55 / 60 / 65 / 0 174 50 / 55 / 60 / 65 / 0 175 60 / 65 / 70 / 75 / 0 178 04 / 65 / 70 / 75 / 0 179 60 / 65 / 70 / 75 / 0 181 04 / 75 / 80 / 0 185 04 / 80 / 85 / 90 / 95

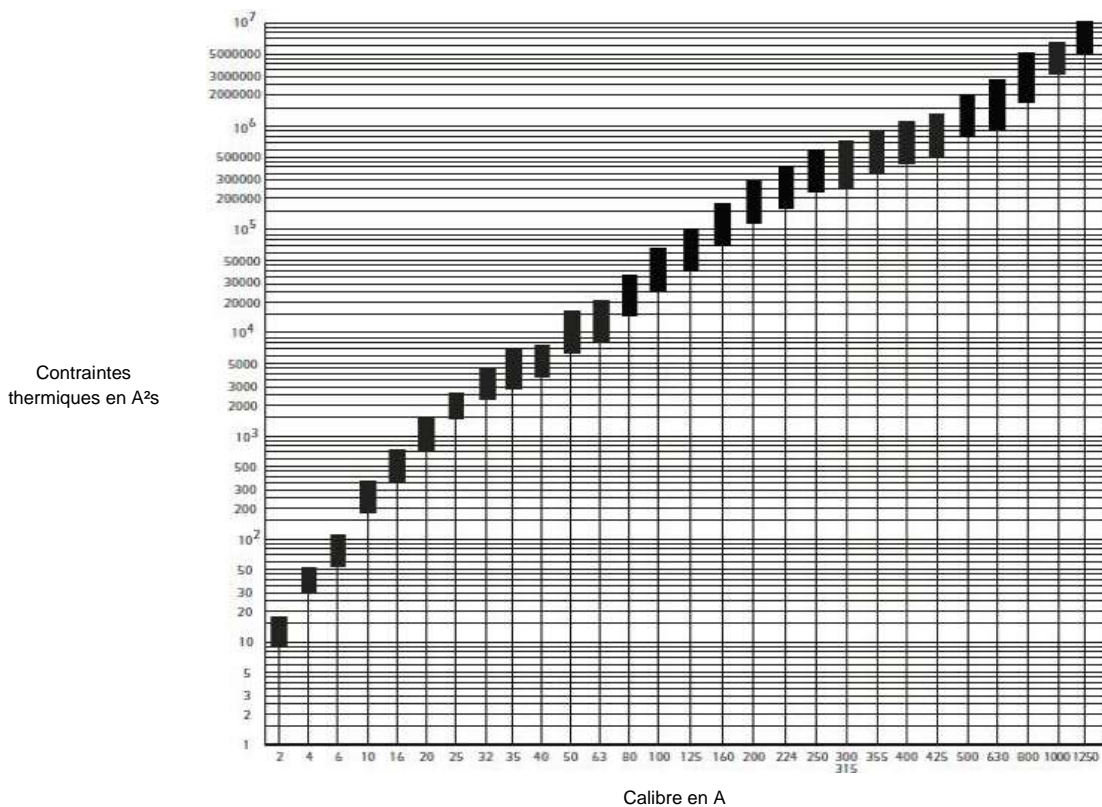
5. COURBES

5.1 : Cartouches avec voyant (sans percuteur):

Courbe de fusion :



Contraintes thermiques :



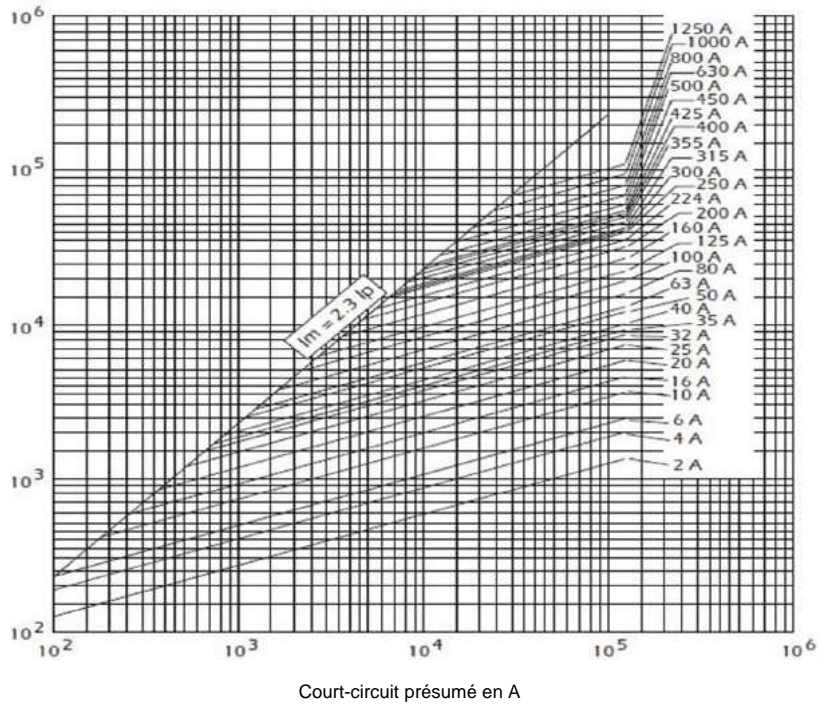
Cartouches industrielles à couteaux Type gG

Référence(s) :

0 163 04 / 12 / 18 / 20 / 22 / 25 / 30 / 35 / 40 / 45 / 50 / 55 / 0 168 04 / 35 / 40 / 45 / 50 / 55 / 60 / 0 169 35 / 40 / 45 / 50 / 55 / 0 173 04 / 50 / 55 / 60 / 65 / 0 174 50 / 55 / 60 / 65 / 0 175 60 / 65 / 70 / 75 / 0 178 04 / 65 / 70 / 75 / 0 179 60 / 65 / 70 / 75 / 0 181 04 / 75 / 80 / 0 185 04 / 80 / 85 / 90 / 95

Courbe de limitation :

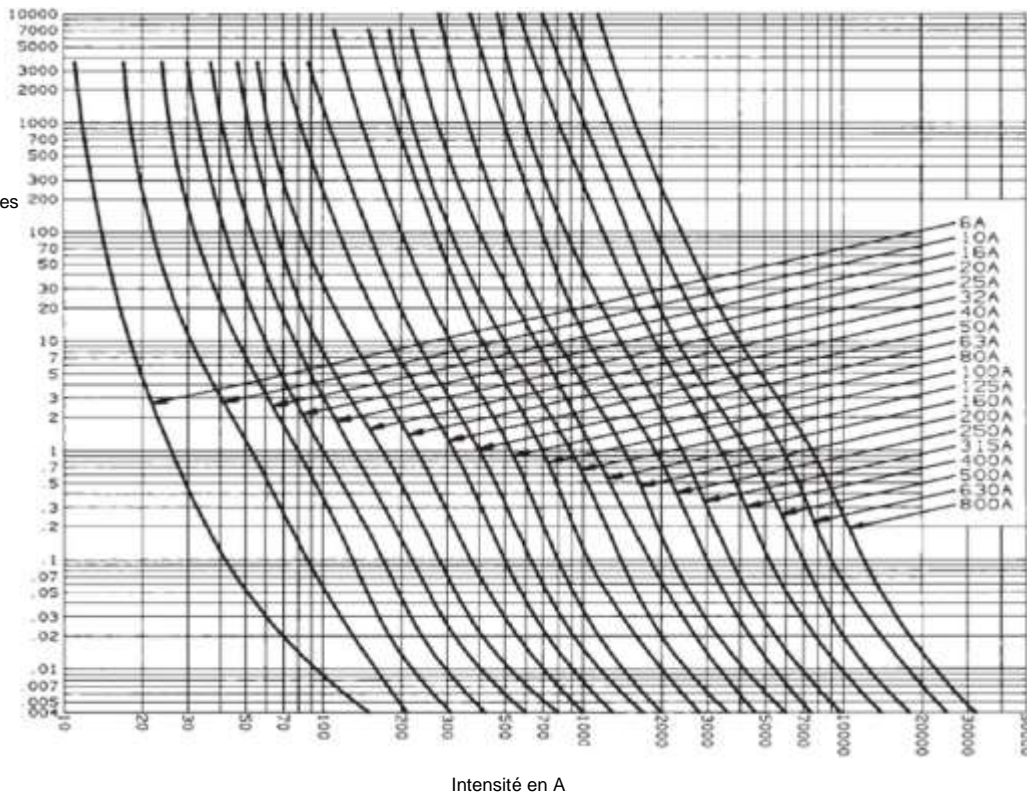
Courants limités en A



5.2 : Cartouches avec percuteur:

Courbe de fusion :

Temps en secondes



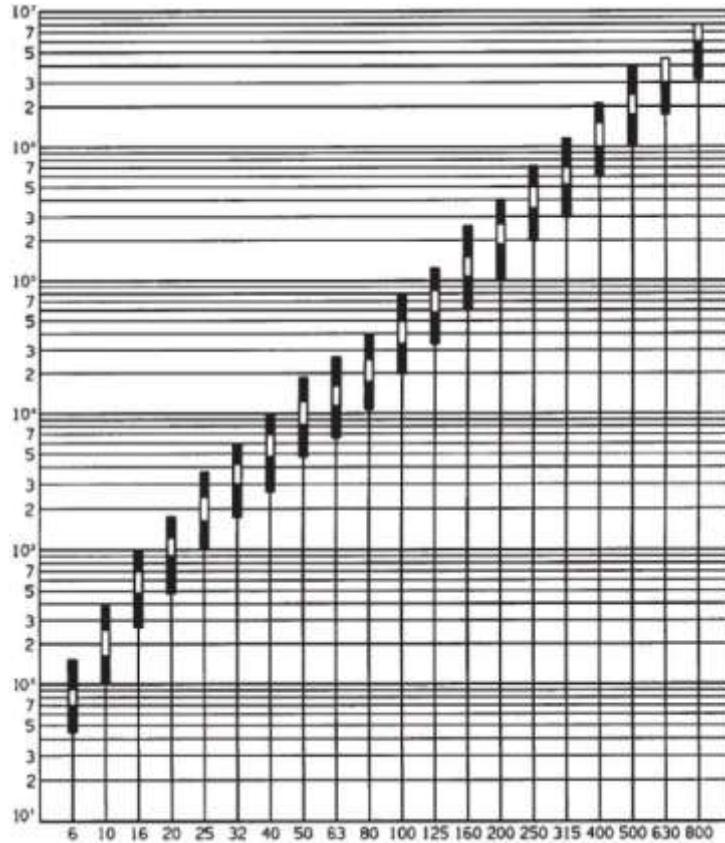
Cartouches industrielles à couteaux Type gG

Référence(s) :

0 163 04 / 12 / 18 / 20 / 22 / 25 / 30 / 35 / 40 / 45 / 50 / 55 / 0 168 04 / 35 / 40 / 45 / 50 / 55 / 60 / 0 169 35 / 40 / 45 / 50 / 55 / 0 173 04 / 50 / 55 / 60 / 65 / 0 174 50 / 55 / 60 / 65 / 0 175 60 / 65 / 70 / 75 / 0 178 04 / 65 / 70 / 75 / 0 179 60 / 65 / 70 / 75 / 0 181 04 / 75 / 80 / 0 185 04 / 80 / 85 / 90 / 95

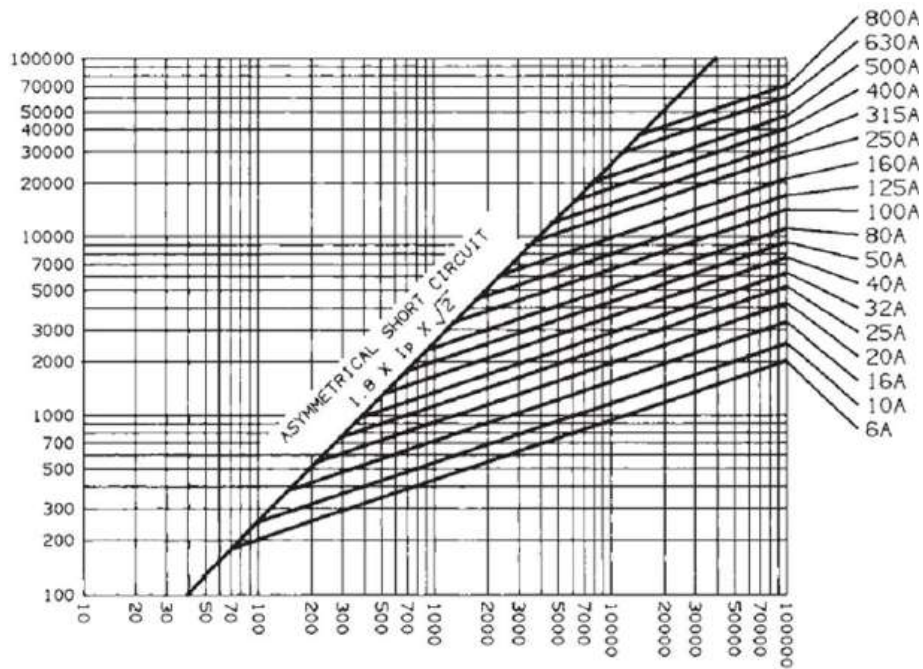
Contraintes thermiques :

Contraintes thermiques en A²s



Calibre en A

Courbe de limitation :



Court-circuit présumé en A