

INDICE

Pagina

1. Caratteristiche generali.....	1
2. Gamma.....	1
3. Caratteristiche tecniche.....	2
4. Capacità di dissipazione del calore...3	
5. Dimensioni.....	4
6. Apparecchiature.....	6
7. Accessori.....	13

1. CARATTERISTICHE GENERALI

Quadri metallici in acciaio rivestito con poliestere testurizzato, spessore 80 µm.

- RAL 7035
- IP 55 (2 porte), IP 66 (1 porta) secondo la norma IEC EN 62262
- IK 10 secondo la norma IEC EN 62262 (EN 50102)
- Approvazioni:  **UL** LISTED su porte piene
- Approvazione Bureau Veritas
- Conformità Nema 4x, Nema 12 (1 porta), Nema 12 (2 porte)
- Permette di realizzare gruppi conformi alle norme CEI 61436-1 / 01-2009
- Altezza (mm): 300/400/500/600/700/800/1000/1200/1400.
- Larghezza (mm): 200/300/400/500/600/800/1000/1200.
- Profondità (mm): 160/200/250/300/400.
- Dimensioni: verticale, quadrato, orizzontale.
- Porte reversibili. Cerniere e assi con trattamento anti-corrosione a elevate prestazioni.
- Serratura a doppia barretta.
- Fornito con piastra piena (eccetto porte a vetri).
- Montaggio diretto delle apparecchiature al fondo del quadro (autocentraggio delle apparecchiature).
- Impostazione opzionale delle apparecchiature dall'alto. 600 mm x larg. 600 mm e profondità 250 mm.
- Piastra forata bassa con fissaggio simmetrico tranne prof. 160 mm.
- Protezione rinforzata con tetto.
- Fissaggio dei quadri con staffe, su zoccolo o supporto.
- Guarnizione poliuretanic.
- Porta in vetro con apertura in vetro temperato colorato.
- Attenuazione EMC 20 dB.

2. GAMMA

Studiato specificamente per rispondere alle esigenze specifiche dei vostri cantieri, il servizio su misura propone dimensioni speciali da 300x200x160 mm a 1400x1000x400, mm, fori su tutte le parti del quadro, 180 RAL supplementari e del montaggio di apparecchiature.

Quadri RAL 7035

• **Versione verticale** (dimensioni esterne di denominazione* in mm)

Rif.	Altezza	Larghezza	Profondità	N. porte	Peso (Kg)	
0 369 10 ⁽¹⁾	300	200	160	1	3,6	
0 369 12 ⁽¹⁾	400	300		1	6	
0 369 13 ⁽¹⁾	500	400		1	10,2	
0 369 17	400	300	200	1	6,7	
0 369 18	500	400		1	11	
0 369 19	600			1	12,5	
0 369 20	700	500		1	16,1	
0 369 21				1	19,7	
0 369 25	500	400		250	1	12,9
0 369 26	600		1		13,5	
0 369 30	700		600		1	23,2
0 369 31	800				1	30,2
0 369 32	1000				1	40,4
0 369 33	800	800	1	49,5		
0 369 37		600	300	1	31,7	
0 369 38		1000		1	41,4	
0 369 39	800	1		52		
0 369 42	1200	600	400	1	46,4	
0 369 43		800		1	61,9	
0 369 44	800	600	400	1	37,8	
0 369 45	1000	800		1	57,1	
0 369 46	1200			1	67	
0 369 50	1400			1	74,8	

(1) Senza apertura

*: dimensioni di denominazione, vedere paragrafo 5 per dimensioni fuori tutto

2. GAMMA (SEGUE)

Quadri RAL 7035 (segue)

• Versione quadrata (dimensioni esterne di denominazione* in mm)

Rif.	Altezza	Larghezza	Profondità	N. porte	Peso (Kg)
0 369 51 ⁽¹⁾	300	300	160	1	4,7
0 369 55			200		5,5
0 369 57	400	400	200		8,6
0 369 59	500	500	200		13,4
0 369 62	500	500	250		13,6
0 369 64	600	600	250		22,3
0 369 68	800	800	300		43,3
0 369 72	600	600	400		29

(1) Senza apertura

*: dimensioni di denominazione, vedere paragrafo 5 per dimensioni fuori tutto

• Versione orizzontale (dimensioni esterne di denominazione* in mm)

Rif.	Altezza	Larghezza	Profondità	N. porte	Peso (Kg)
0 369 11 ⁽¹⁾	300	400	160	1	6
0 369 75	300		200		6,9
0 369 76	400	600	200		12,5
0 369 77			250	14	
0 369 78	600	800	300	2	33,7
0 369 79		1000			1000
0 369 80	800				
0 369 81	1000	1200	1200		78,5

(1) Senza apertura

*: dimensioni di denominazione, vedere paragrafo 5 per dimensioni fuori tutto

• Con porta in vetro (dimensioni esterne di denominazione* in mm)

Vetro temperato colorato

Versione verticale						Dimensioni dell'apertura (mm)	
Rif.	Alt.	Larg.	Prof.	N. porte	Peso (Kg)	Altezza	Larghezza
0 369 27	400	300	200	1	5,7	300	128
0 369 28	500	400		1	8,4	400	228
0 369 29	600			1	9,8	500	128
0 369 36		600	250	1	10,6	500	228
0 369 40	700	500		1	18,6	600	328
0 369 41	800	600	300	1	23,1	700	428
0 369 47				1	23,5		
0 369 48	800	1		31,9	850	628	
0 369 49	1000	1	38,2				
0 369 56	1200	800	400	1	48,7		960
0 369 60	1400			1	53,7	1160	
Versione quadrata							
0 369 74	600	600	250	1	17,2	500	428

*: dimensioni di denominazione, vedere paragrafo 5 per dimensioni fuori tutto

3. CARATTERISTICHE TECNICHE

■ 3.1 Struttura

Acciaio.

Bordo: spessore di 1,3 millimetri.

Fondo (H x L): spessore 0,8 per quadro ≤ 600 x 400 e 1,3 per quadro ≥ 600 x 600.

■ 3.2 Porta

Acciaio.

Spessore: da 1,2 mm a 1,8 mm, a seconda delle dimensioni.

■ 3.3 Classi di protezione

- IP 55 (2 porte) secondo la norma IEC EN 60529.

Protetto contro getti d'acqua con lancia da tutte le direzioni.

- IP 66 (1 porta) secondo la norma IEC 60529.

Totalmente protetto contro la polvere e totalmente protetto da spruzzi d'acqua paragonabili a mare agitato.

- IK 10 secondo la norma CEI EN 62262 (EN 50102).

■ 3.4 Tenuta meccanica

- Carico massimo: 500 kg/m³

- Carico massimo sulla porta: 5 kg per 100 mm di altezza.

- Carico statico massimo di 4 staffe di montaggio:

rif. 0 364 01/04: 300 kg.

- Fissaggio su supporto rif. 0 364 36/37 conformi alla norma EN 50125-3.

(applicazioni ferroviarie, impianti fissi).

■ 3.5 Resistenza alle condizioni climatiche

- Resistenza UV eccellente - ISO 4892-2 metodo 500 h.

- Nebbia (BS) secondo la norma ISO 9227, EN 60068-2-11: 1000 h.

- Anidride solforosa SO₂ con condensazione secondo ISO 6988: 500 h.

- Grado di ruggine dopo la prova IR 1 ISO 4628/1.

- Temperatura di esercizio: da - 25 °C a + 70 °C (+ 100 °C di picco).

■ 3.6 Resistenza al fuoco

- Resistenza al filo incandescente secondo IEC EN 60695-2-11: 960 °C.

■ 3.7 Proprietà del rivestimento in poliestere

• Acciaio rivestito con poliestere

Applicazione di un rivestimento in poliestere puro avente uno spessore di 80 µm a spolvero elettrostatico.

Resistenza del rivestimento secondo i test

Caratteristiche meccaniche:

- Adesione EN ISO 2409: Classe 0-1.

- Piegatura su mandrino cilindrico secondo EN ISO 1519: 6 mm senza crepe.

- Imbutitura secondo EN ISO 1520: 8 mm.

- Resistenza agli urti EN ISO 6272-1: 1 kg - 50 cm.

Processo di rivestimento

Principali fasi del processo:

- Fosfatazione: lo strato di fosfato di ferro promuove l'adesione del rivestimento.

- Neutralizzazione

- Passivazione

- Neutralizzazione.

• Ritocchi su poliestere

Spray di verniciatura:

0 365 97 RAL 7035

0 365 98 RAL 7032

Pennellate di ritocco:

consentono di proteggere la lamiera dopo il taglio.

Verniciatura anticorrosione.

0 365 91 RAL 7035

Altri colori a richiesta.

3. CARATTERISTICHE TECNICHE (SEGUE)

■ 3.8 Resistenza agli agenti chimici

Resistenza alla temperatura ambiente rispetto a un rischio di esposizione per asperzione.

Soluzioni acquose	Acqua fredda	++	
	Acqua calda	+	
	Vapore	-	
	Acqua salata 5%	+	
	Acqua ossigenata	-	
	Acqua + liscivia	+	
	Acqua + tensioattivi	+	
	Formaldeide	-	
Alcol	Etanolo	+	
	Metanolo	+	
	Propanolo	+	
	Butanolo	+	
Fenoli		-	
Cresoli		-	
Basi	Ammoniaca	+	
	Idrossido di sodio (soda)	+	
	Ipoclorito di sodio (varechina 12°)	+	
	Idrossido di potassio (potassa)	+	
Acidi forti ossidanti	Acido acetico concentrato	+	
	Acido nitrico 5%	+	
	Acido solforico 30%	+	
	Acido cloridrico 30%	+	
	Acido perclorico 70%	++	
	Acido fluoridrico 70%	--	
	Acido cromico 50%	-	
	Acido fosforico 30%	+	
Acidi deboli	Acido acetico diluito < 25%	+	
	Acido citrico	++	
	Acido lattico	++	
	Acido formico	+	
	Acido urico	+	
Oli e grassi	Di origine animale	Strutto	++
		Burro, panna	++
	Di origine vegetale	Olio di lino	++
		Arachidi / Olive	++
		Ricino	++
		Glicerina	+
	Di originale minerale	Paraffina (vaselina)	++
		Oli motore per automobili	+
		Oli di silicone	++
		Oli da taglio	++
Oli idraulici		+	

3. CARATTERISTICHE TECNICHE (SEGUE)

■ 3.8 Resistenza agli agenti chimici (segue)

Idrocarburi	Benzina senza piombo	+
	Gasolio	++
	Cherosene	++
	Acquaragia minerale	++
Solventi clorurati	Tricloroetilene	--
	Tricloroetano	-
	Percloroetilene	--
	Cloruro di metilene	--
	Tetracloruro di carbonio	--
	Cloroformio	-
Solventi aromatici	Benzene	+
	Toluene	-
	Xilene	+
Solventi alifatici	Esano	++
	Eptano	++
Solventi fluorurati	Triclorofluoro metano	--
Chetoni	Acetone	-
	Metiletilchetone	-
	Acetato di etile	-
Terpeni	Trementina	-

++: Resistenza eccellente (esposizione continua)
+: Buona resistenza (esposizione prolungata)
-: Resistenza limitata (esposizione temporanea possibile)
--: Resistenza debole (esposizione altamente sconsigliata).

4. CAPACITÀ DI DISSIPAZIONE DEL CALORE

Determinazione mediante test della capacità massima di dissipazione del calore di un involucro secondo la norma IEC 62208-1.

Configurazione 1 (C1):

Tutte le superfici esterne dell'alloggiamento sono libere e senza contatto (ad es. montaggio su base, struttura o telaio).

Configurazione 2 (C2):

La superficie posteriore è a contatto con una parete, mentre le altre superfici sono libere (ad es. caso standard del montaggio a parete).

Contattateci per altre configurazioni di installazione.

Riferimento	Dimensioni A x L x P	Delta T (K)	Potenza dissipazione max. (W)	Configurazione
0 369 10	300 x 200 x 160	30	40	C1
			33	C2
0 369 12	400 x 300 x 160	30	67	C1
			52	C2
0 369 13	500 x 400 x 160	30	99	C1
			74	C2
0 369 17	400 x 300 x 200	30	75	C1
			60	C2
0 369 18	500 x 400 x 200	30	109	C1
			84	C2
0 369 19	600 x 400 x 200	30	127	C1
			96	C2
0 369 20	600 x 500 x 200	30	150	C1
			112	C2
0 369 21	700 x 500 x 200	30	170	C1
			126	C2
0 369 25	500 x 400 x 250	30	122	C1
			97	C2
0 369 26	600 x 400 x 250	30	141	C1
			111	C2

4. CAPACITÀ DI DISSIPAZIONE DEL CALORE (SEGUE)

Riferimento	Dimensioni A x L x P	Delta T (K)	Potenza dissipazione max. (W)	Configurazione
0 369 30	700 x 500 x 250	30	187	C1
			143	C2
0 369 31	800 x 600 x 250	30	239	C1
			179	C2
0 369 32	1000 x 600 x 250	30	288	C1
			212	C2
0 369 33	1000 x 800 x 250	30	360	C1
			265	C2
0 369 37	800 x 600 x 300	30	259	C1
			199	C2
0 369 38	1000 x 600 x 300	30	311	C1
			235	C2
0 369 39	1000 x 800 x 300	30	386	C1
			285	C2
0 369 42	1200 x 600 x 300	30	363	C1
			272	C2
0 369 43	1200 x 800 x 300	30	449	C1
			328	C2
0 369 44	800 x 600 x 400	30	300	C1
			239	C2
0 369 45	1000 x 800 x 400	30	438	C1
			337	C2
0 369 46	1200 x 800 x 400	30	507	C1
			386	C2
0 369 50	1400 x 800 x 400	30	576	C1
			435	C2
0 369 51	300 x 300 x 160	30	54	C1
			42	C2
0 369 55	300 x 300 x 200	30	60	C1
			49	C2
0 369 57	400 x 400 x 200	30	92	C1
			72	C2
0 369 59	500 x 500 x 200	30	130	C1
			98	C2
0 369 62	500 x 500 x 250	30	145	C1
			109	C2
0 369 64	600 x 600 x 250	30	190	C1
			145	C2
0 369 68	800 x 800 x 300	30	323	C1
			242	C2
0 369 72	600 x 600 x 400	30	242	C1
			197	C2
0 369 11	300 x 400 x 160	30	67	C1
			52	C2
0 369 75	300 x 400 x 200	30	75	C1
			60	C2
0 369 76	400 x 600 x 200	30	127	C1
			96	C2
0 369 77	400 x 600 x 250	30	141	C1
			111	C2
0 369 78	600 x 800 x 300	30	259	C1
			199	C2
0 369 79	600 x 1000 x 300	30	311	C1
			235	C2
0 369 80	800 x 1000 x 300	30	386	C1
			285	C2
0 369 81	1000 x 1200 x 300	30	536	C1
			384	C2
0 369 27	400 x 300 x 200	30	75	C1
			60	C2
0 369 28	500 x 400 x 200	30	109	C1
			84	C2
0 369 29	600 x 400 x 200	30	127	C1
			96	C2
0 369 36	600 x 400 x 250	30	141	C1
			111	C2
0 369 40	700 x 500 x 250	30	187	C1
			143	C2
0 369 41	800 x 600 x 250	30	239	C1
			179	C2
0 369 47	800 x 600 x 300	30	259	C1
			199	C2
0 369 48	1000 x 600 x 300	30	311	C1
			235	C2
0 369 49	1000 x 800 x 300	30	386	C1
			285	C2
0 369 56	1200 x 800 x 400	30	507	C1
			386	C2
0 369 60	1400 x 800 x 400	30	576	C1
			435	C2
0 369 74	600 x 600x 250	30	190	C1
			145	C2

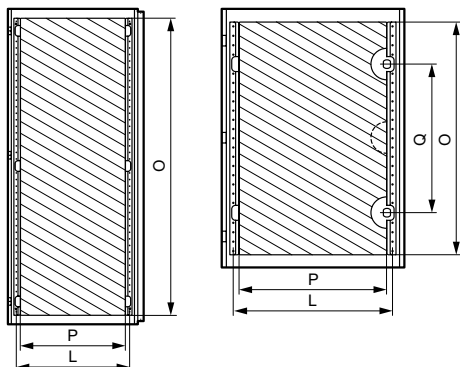
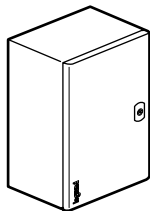
5. DIMENSIONI

Dimensioni reali del quadro

Riferimento	Altezza	Larghezza	Profondità fuori chiusure
0 369 10	300	200	170
0 369 12	400	300	
0 369 13	500	400	
0 369 17	400	300	210
0 369 18	500	400	
0 369 19	600		
0 369 20	600	500	
0 369 21	700		
0 369 25	500	400	260
0 369 26	600		
0 369 30	700		
0 369 31	800	600	
0 369 32	1000		
0 369 33		800	
0 369 37	800		
0 369 38	1000	800	
0 369 39		800	
0 369 42	1200	600	
0 369 43		800	600
0 369 44	800		
0 369 45	1000	800	
0 369 46	1200		
0 369 50	1400	300	170
0 369 51	300		300
0 369 55	300	300	210
0 369 57	400	400	210
0 369 59	500	500	210
0 369 62	500	500	260
0 369 64	600	600	260
0 369 68	800	800	310
0 369 72	600	600	410
0 369 11	300	400	170
0 369 75	300		210
0 369 76	400	600	210
0 369 77			260
0 369 78	600	800	310
0 369 79	800		
0 369 80		800	
0 369 81	1000	1200	210
0 369 27	400	300	
0 369 28	500	400	260
0 369 29	600		
0 369 36	700		500
0 369 40	800	600	310
0 369 41	800		
0 369 47		1000	
0 369 48	1200		
0 369 49	1400	600	260
0 369 60	600		
0 369 74	600	600	260

5. DIMENSIONI (CONTINUAZIONE)

Porte

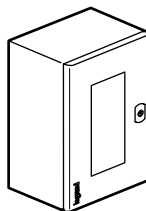


Porte (segue)

Riferimenti	Quadri		Dimensioni utili delle porte		Posizione serratura	Interassi portatrefoli
	Altezza (mm)	Larghezza (mm)	Altezza O (mm)	Larghezza P (mm)		
0 369 10	300	200	251	148 ⁽³⁾	(1)	(2)
0 369 17/12/27	400	300	351	248 ⁽³⁾	(1)	(2)
0 369 13/18/28	500	400	451	300	(1)	330
0 369 19/26/29/36	600		551		350	
0 369 20	700	500	400	400	430	430
0 369 21/30/40		651				
0 369 25	500	400	451	300	(1)	330
0 369 31/37/41/44/47	800	600	751	500	500	530
0 369 32/38/48	1000		951		(1)	
0 369 33/39/45/49	1200	800	700	500	(1)	730
0 369 42		1151			(1)	
0 369 43/46/56	1400	800	700	500	(1)	730
0 369 50/60		1351			(1)	
0 369 51/55	300	300	251	248 ⁽³⁾	(1)	(2)
0 369 57	400	400	351	348 ⁽³⁾	(1)	(2)
0 369 59/62	500	500	451	400	(1)	430
0 369 64/72/74	600	600	551	500	350	530
0 369 68	800	800	751	700	500	730
0 369 11/75	300	400	251	348 ⁽³⁾	(1)	(2)
0 369 76/77	400	600	351	500	(1)	530
0 369 78	600	800	551	300 x 2	(1)	330
0 369 79		1000		400 x 2	(1)	430
0 369 80	800	1200	751	500 x 2	(1)	530
0 369 81	1000					

(1) Serratura centrale
(2) Senza portatrefoli
(3) -12 mm lato marcatura Legrand

Porta in vetro

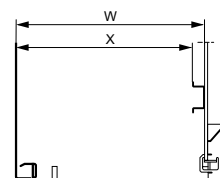


• Vetro temperato colorato

Versione verticale				Dimensioni dell'apertura (mm)	
Rif.	Altezza	Larghezza	Profondità	Altezza	Larghezza
0 369 27	400	300	200	300	128
0 369 28	500	400		250	400
0 369 29	600		500		300
0 369 36		228			
0 369 40	700	500	250	600	328
0 369 41	800	600	300	700	428
0 369 47					
0 369 48	1000	800	400	850	628
0 369 49					
0 369 56	1200	1400	400	960	628
0 369 60	1160				
Versione quadrata					
0 369 74	600	600	250	500	428

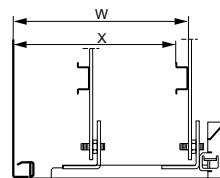
Profondità utili quadri

Quadri	Sul fondo del quadro	
	Prof. (mm)	W (mm)
160	140	125
200	180	165
250	230	215
300	280	265
400	380	365



Regolazione delle apparecchiature (opzionale)

Quadri	Con guide				
	Prof. (mm)	Rif. guide	W (mm)	X (mm)	
250	0 367 43	93	213	78	198
300	0 367 44	93	263	78	248
400	0 367 45	93	363	78	348

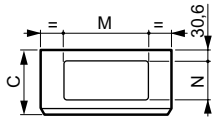


Da 600 x 600 mm.

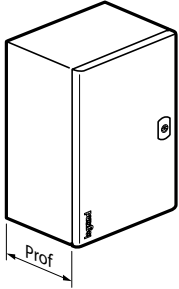
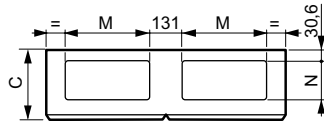
5. DIMENSIONI (CONTINUAZIONE)

Aperture quadri

Quadri larghezza ≤ 800 mm



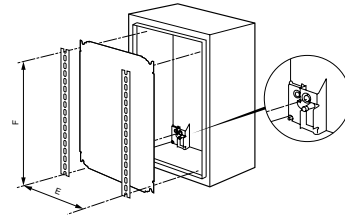
Quadri larghezza ≥ 1000 mm



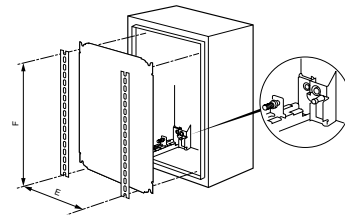
Quadri			Dimensioni dell'apertura (mm)	
Larghezza (mm)	Profondità (mm)	Prof. chiusura (mm)	M (mm)	N (mm)
200	160	170	-	-
300			-	-
400			-	-
300	200	210	169	115
400			269	
500				
600				
400	250	260	369	150
500				
600	300	310	469	
800				
600	400	410	469	
800				
1000	250	260	369	
1200	300	310	469	

6. APPARECCHIATURE

6.1 Fissaggio delle apparecchiature diretto al fondo del quadro (perno M8)



o una guida con regolazione con dado M8 (opzione)

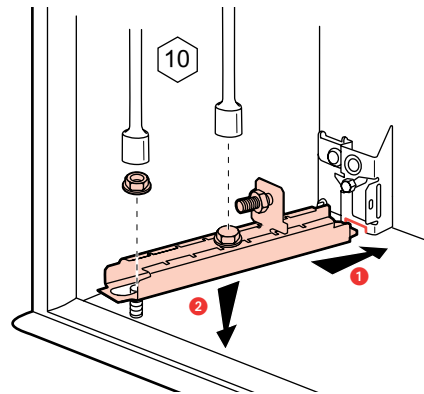


Regolazione delle apparecchiature

Possibile dal quadro M 600x600.

Con rif. 0 367 43/44/45.

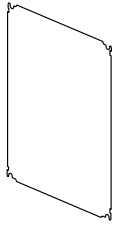
Serie di 4 guide per quadro con profondità 250, 300 e 400.



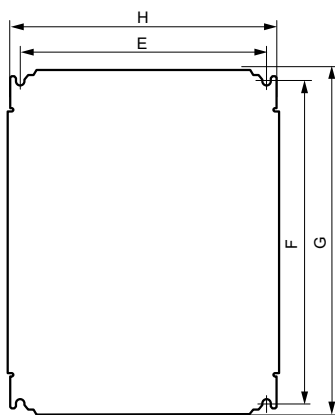
6. APPARECCHIATURE (SEGUE)

■ 6.2 Piastre piene

• Acciaio zincato



• Dimensioni Piastre piene

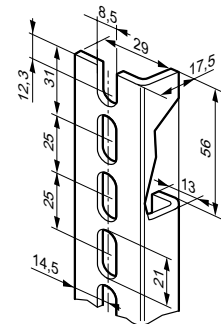
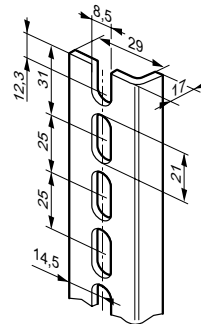


■ 6.3 Montanti profilati e guide Lina 25 per realizzazione di telaio

Montanti profilati Lina 25

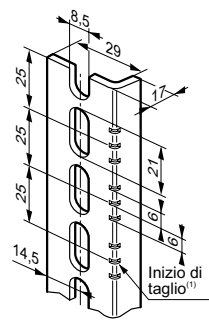
Rif. 0 361 50/51/52/53/54/55/56

Rif. 0 361 58/59



Montanti profilati da tagliare

Rif. 0 361 92



⁽¹⁾Inizio di taglio per una lunghezza dei montanti al passo di 25. Gli altri due consentono di ottenere la lunghezza dei montanti rif. 0 361 50/51/52/53/54/55/56.

Quadri		Piastre piene		Superficie utile apparecchiature (dm ²)	Fissaggio delle piastre		Piene Rif.	Spessore piastre
Alt.	Larg.	G	H		F	E		
300	200	256	156	4,2	225	125	0 360 50	18/10°
	300		6,2	225		0 360 69		
	400 ⁽¹⁾		8,2	325		0 360 52		
400	300 ⁽¹⁾	356	256	8,2	325	225	0 360 52	20/10°
	400		11,7	325		0 360 70		
	600 ⁽¹⁾		18,7	525		0 360 56		
500	400	456	356	15,2	425	325	0 360 55	20/10°
	500		19,2	425		0 360 71		
600	400 ⁽¹⁾	556	356	18,7	525	325	0 360 56	25/10°
	500		23,6	425		0 360 84		
	600		29,7	525		0 360 57		
	800 ⁽¹⁾		40,7	725		0 360 59		
700	1000 ⁽¹⁾	656	956	51,7	625	925	0 360 54	25/10°
	500		28,7	425		0 360 58		
	600 ⁽¹⁾		40,7	525		0 360 59		
800	800	756	556	55,7	725	725	0 360 60	25/10°
	1000 ⁽¹⁾		71,7	925		0 360 61		
	600 ⁽¹⁾		51,7	525		0 360 54		
1000	800 ⁽¹⁾	956	756	70,7	925	725	0 360 61	25/10°
	1200 ⁽¹⁾		108,7	1125		0 360 65		
	600		62,5	1125		0 360 85		
1200	800	1156	756	85,7	1125	725	0 360 64	25/10°
	1400		100,7	1325		0 360 67		

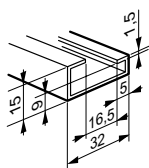
⁽¹⁾Da utilizzare in montaggio orizzontale (quadri con dimensioni invertite) o verticale.

Quadro altezza (mm)	Montante lunghezza (mm)	Riferimento montante (set di 2)
300	237	0 361 50
400	337	0 361 51
500	437	0 361 52
600	537	0 361 53
700	637	0 361 54
800	737	0 361 55
1000	937	0 361 56
1200	1137	0 361 58
1400	1337	0 361 59
Montante da tagliare lunghezza 3 m		0 361 92

6. APPARECCHIATURE (SEGUE)

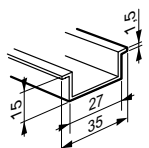
■ 6.4 Guide

Rif. 0 374 02

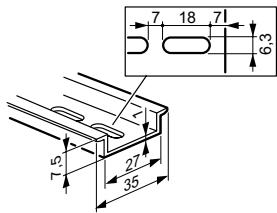


Rif. 0 367 80/81/82/83/84/85/86

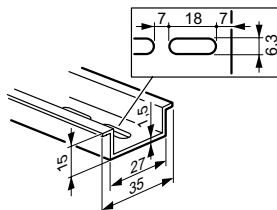
Rif. 0 374 07



Rif. 0 477 22



Rif. 0 477 23



Quadro larghezza (mm)	Lunghezza guida (mm)	Riferimento guida
300	243	0 367 80
400	343	0 367 81
500	443	0 367 82
600	543	0 367 83
800	743	0 367 84
1000	943	0 367 85
1200	1143	0 367 86

Guida 2 m da tagliare

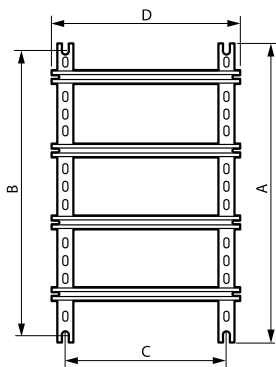
Rif. 0 374 02 asimmetrico secondo norma EN 60715

Rif. 0 374 07 simmetrico profondità 15 mm

Rif. 0 477 22 simmetrico profondità 7,5 mm con fori ovalizzati

Rif. 0 477 22 simmetrico profondità 7,5 mm con fori ovalizzati

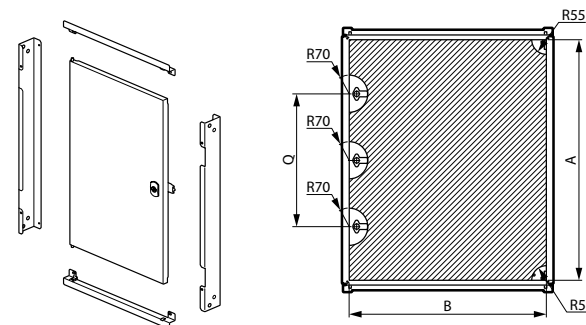
Telai assemblati con montanti e guide Lina 25



Telai assemblati con montanti e guide Lina 25 (segue)

Dimensioni degli involucri (mm)		Altezza dei montanti	Lunghezza della guida	Fissaggio del telaio	
Alt.	Larg.			B	C
300	200	237	143	225	125
	300		243		225
	400		343		325
400	300	337	243	325	225
	400		343		325
	600		543		525
500	400	437	343	425	325
	500		437		425
600	400	537	343	525	325
	500		437		425
	600		543		525
	800		743		725
1000	600	937	543	925	525
	800		743		725
1200	800	1137	743	1125	725
		1337			

■ 6.5 Porte metalliche interne RAL 7035



IP xxB

Acciaio spessore 1,2 mm fino a H 700 mm compresi oltre 1,5 mm.

Distanza tra la porta del quadro e la porta interna: 58 mm. 63 mm.

Porta reversibile.

Asse con cerniere vincolate.

Serratura a doppia barretta: 1 serratura per altezza fino a 600 mm

e 2 serratura per altezze superiori.

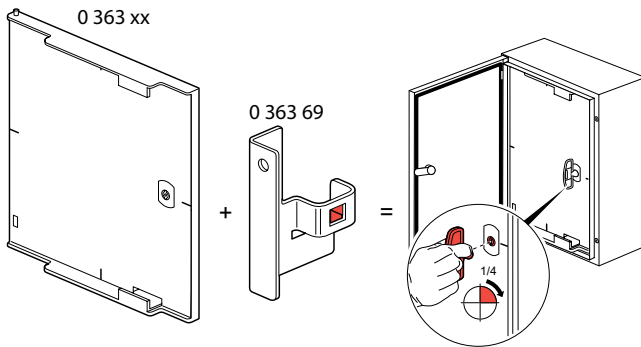
Accettano i cilindri a chiave e altre impronte.

Riferimenti delle porte interne	Per quadri (mm)		Dimensioni utili (mm)		Posizioni serrature (mm)
	Alt.	Larg.	A	B	Q
0 363 15	400	300	306	242	(1)
0 363 16	500	400	406	342	(1)
0 363 17	600	400	506	342	(1)
0 363 18	700	500	606	442	(1)
0 363 19	800	600	706	542	(1)
0 363 20	1000	600	906	542	500
0 363 21	1000	800	906	742	500
0 363 22	1200	600	1106	542	500
0 363 23	1200	800	1106	742	500

(1) 1 sola serratura centrale

6. APPARECCHIATURE (SEGUE)

■ 6.6 Porte interne RAL 7035



Si montano con il rif. 0 363 69.

IP xxB

Poliestere caricato con vetroresina spessore: 4 mm.

Autoestinguibilità a 960 °C secondo la norma IEC EN 60695-2-11.

Griglia integrata sul lato posteriore.

Riferimento del centro sul lato anteriore.

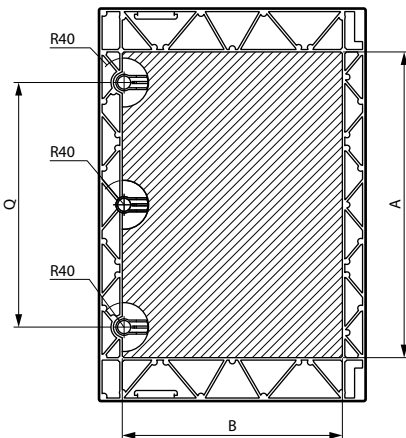
Distanza tra porta quadro e porta interna regolabile: da 39,5 a 58 mm per quadri Atlantic.

Apertura a destra o sinistra per presa integrata.

Asse con cerniere vincolate.

Serratura a doppia barretta: 1 serratura per altezza 400-600 mm, 2 serrature dall'altezza di 700 mm.

Accettano i cilindri a chiave e altre impronte.

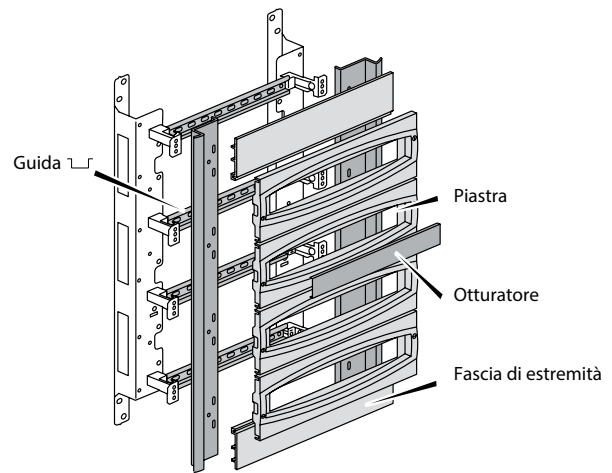


Riferimenti delle porte interne	Per quadri (mm)		Dimensioni utili (mm)		Posizioni serrature (mm)
	Alt.	Larg.	A	B	Q
0 363 59	400	300	306	205	(1)
0 363 60	500	400	406	270	(1)
0 363 61	600	400	505	270	(1)
0 363 62	700	500	500	360	400
0 363 63	800	600	600	460	500
0 363 64	1000	800	800	660	460
0 363 65 ⁽²⁾	1200	800	800	660	460

⁽²⁾ Porta identica per il rif. 0 363 64 con riserva alta o bassa di 200 mm.

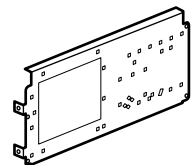
(1) 1 sola serratura centrale

■ 6.7 Telai con piastre isolanti RAL 7035



Quadro	Telaio	
A x L x P (mm)	Rif.	Capacità
400 x 300 x 200	0 361 01	3 file di 10 moduli
500 x 400 x 200	0 361 02	3 file di 16 moduli
600 x 400 x 250	0 361 03	3 file di 16 moduli
700 x 500 x 250	0 361 05	4 file di 21 moduli
800 x 600 x 300	0 361 06	4 file di 27 moduli
1000 x 800 x 300	0 361 09	5 file di 38 moduli
1200 x 800 x 300	0 361 10	6 file di 38 moduli

Piastra di montaggio per telaio



Telaio		Piastra di montaggio	
Rif.	A x L x P (mm)	Rif.	Per apparecchi di potenza
0 361 06	800 x 600 x 300	0 360 44	DPX ³ 160, Vistop 160A
0 361 09	1000 x 800 x 300	0 360 45	DPX ³ 160, DPX ³ 250, Vistop 160A
0 361 10	1200 x 800 x 300		

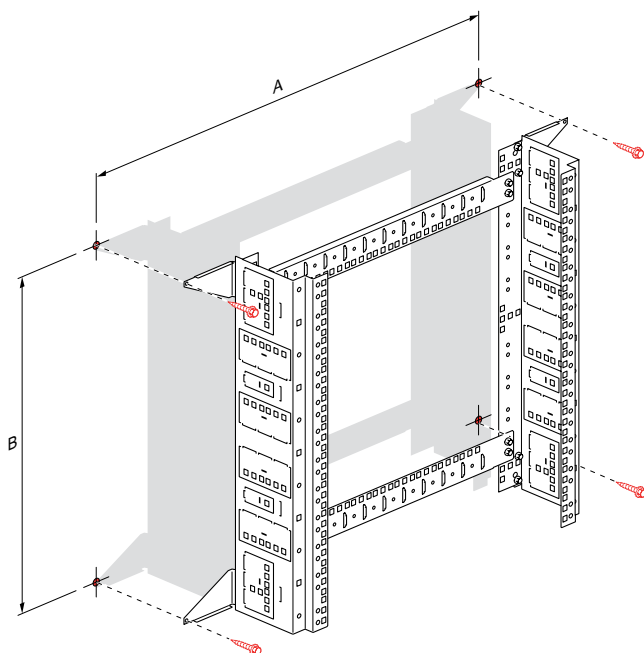
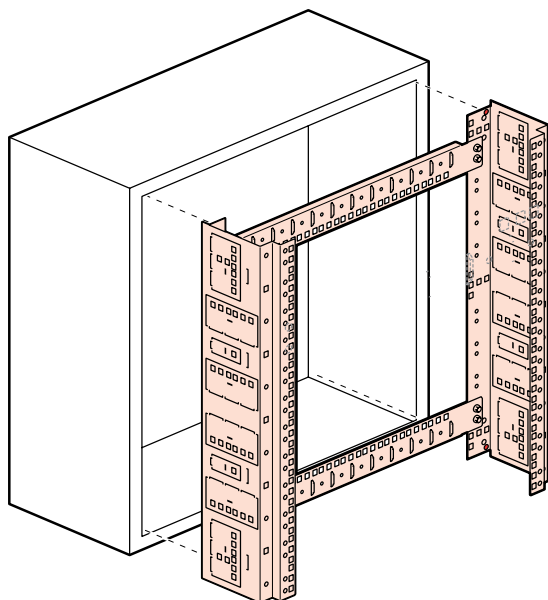
6. APPARECCHIATURE (SEGUE)

■ 6.8 Telai VDI

Consente di integrare le apparecchiature VDI 19" nei quadri Atlantic con larghezza 600-800 mm e con profondità 250 mm min.

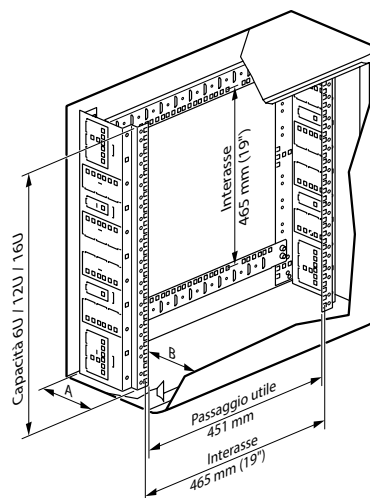
Per i quadri con larghezza 400 mm, il telaio consente di integrare le apparecchiature VDI del mini quadro XL VDI.

Può fissarsi direttamente al muro per realizzare un telaio murale (senza quadro).



Rif.	A (mm)	B (mm)
0 462 27	725	325
0 462 28	725	525
0 462 29	725	725

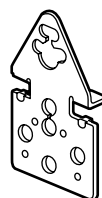
■ 6.8 Telai VDI (segue)



Quadri Atlantic					
Riferimenti telaio	Capacità	Riferimenti	Dimensioni	Dimensioni utili sotto la porta	
				A (mm)	B (mm)
0 462 27	6 U	0 369 77	400 x 600 x 250	145	105
0 462 28	12 U	0 369 26 0 369 36	600 x 400 x 250		
		0 369 64	600 x 600 x 250		
		0 369 72	600 x 600 x 400		
0 462 29	16 U	0 369 78	600 x 800 x 300	155	
		0 369 31	800 x 600 x 250	105	
		0 369 37 0 369 47	800 x 600 x 300	155	
		0 369 44	800 x 600 x 400	255	
		0 369 68	800 x 800 x 300	155	

■ 6.9 Fissaggio del quadro

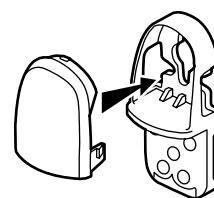
Direttamente al muro o con staffe di fissaggio



Rif. 0 364 04



Rif. 0 364 06



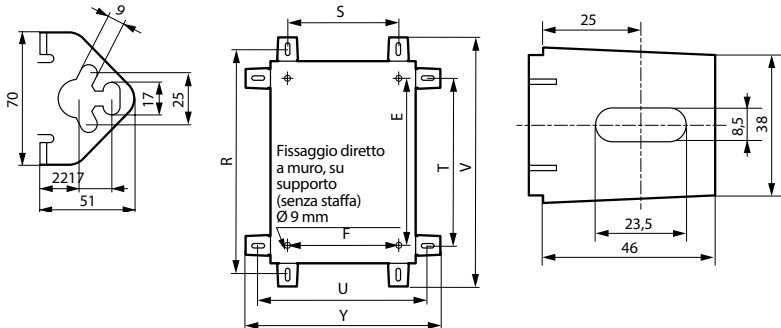
Rif. 0 364 01

6. APPARECCHIATURE (SEGUE)

■ 6.9 Fissaggio del quadro (segue)

Direttamente al muro o con staffe di fissaggio (segue)

Rif. 0 364 04



Direttamente al muro o con staffe di fissaggio
(dimensioni in mm)

Dimensioni quadri (mm)		Staffe verticali 0 364 06		Interasse	Staffe orizzontali 0 364 06		Interasse	Totale 0 364 06		Totale 0 364 04	
Altezza	Larghezza	R	S	E	T	U	F	V	Y	V	Y
300	200	350	150	225	250	250	169	392	292	402	302
	300		250			350	269		392		402
	400		350			450	369		492		502
400	300	450	250	325	350	350	269	492	392	502	402
	400		350			450	369		492		502
	600		550			650	569		692		702
500	400	550	350	425	450	450	369	592	492	602	502
	500		450			550	469		592		602
600	400	650	350	525	550	450	369	692	492	702	502
	500		450			550	469		592		602
	600		550			650	569		692		702
	800		750			850	769		892		902
	1000		950			1050	969		1092		1102
700	500	750	450	625	650	550	469	792	592	802	602
	600		550			650	569		692		702
800	600	850	550	725	750	650	569	892	692	902	702
	800		750			850	769		892		902
	1000		950			1050	969		1092		1102
1000	600	1050	550	925	950	650	569	1092	692	1102	702
	800		750			850	769		892		902
	1200		1150			1250	1169		1292		1302
1200	800	1250	750	1125	1150	850	769	1292	892	1302	
1400		1450						1325		1350	1492

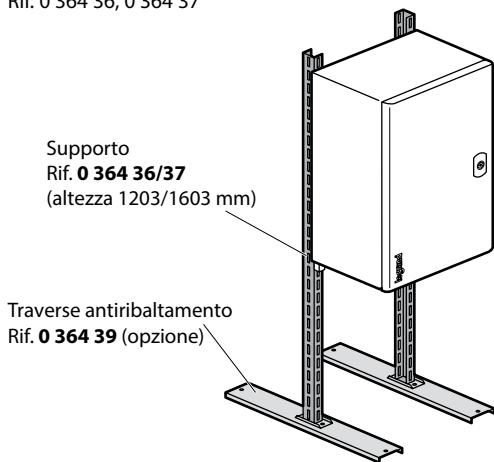
Dimensioni quadri (mm)		Staffe verticali 0 364 04		Interasse	Staffe orizzontali 0 364 04	
Altezza	Larghezza	R	S	E	T	U
300	200	378	130	225	230	278
	300		230			378
	400		330			478
400	300	478	230	325	330	378
	400		330			478
	600		530			678
500	400	578	330	425	430	478
	500		430			578
600	400	678	330	525	530	478
	500		430			578
	600		530			678
	800		730			878
	1000		930			1078
700	500	778	430	625	630	578
800	600	878	530	725	730	678
	800		730			878
	1000		930			1078
1000	600	1078	530	925	930	678
	800		730			878
	1200		1130			1278
1200	800	1278	730	1125	1130	878
1400		1478				

6. APPARECCHIATURE (SEGUE)

■ 6.9 Fissaggio del quadro (segue)

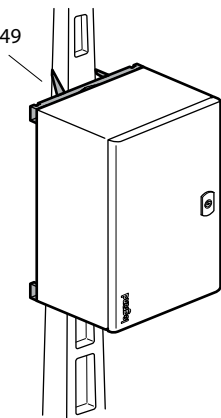
Fissaggio a pavimento su supporto

Rif. 0 364 36, 0 364 37



Fissaggio su palo

Rif. 0 364 46/47/48/49

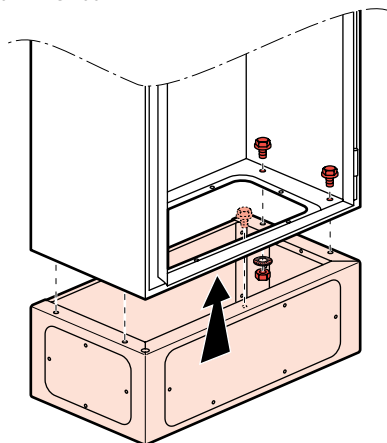


Fissaggio a pavimento su zoccolo

Aperture anteriori e laterali

RAL 7021

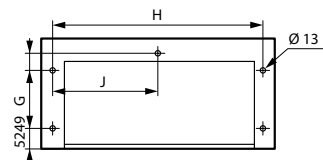
Profondità 300 mm e 400 mm



Passaggio apertura anteriore



Vista dal basso - fissaggio a pavimento

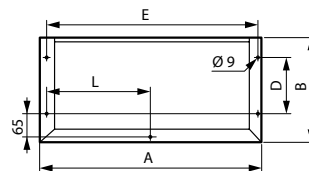


6. APPARECCHIATURE (SEGUE)

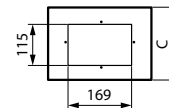
■ 6.9 Fissaggio del quadro (segue)

Fissaggio a pavimento su zoccolo (segue)

Vista dall'alto - fissaggio quadro



Passaggio aperture laterali



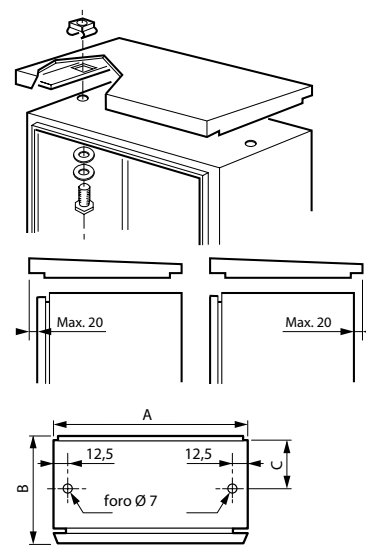
Rif.	Quadri L x P (mm)	A	B	C	D	E	F	G	H	J	L
0 363 40	600 x 400	600	380	200	250	574	469	250	542	271	287
0 363 41	800 x 400	800				774	469		742	371	387
0 363 43	1200 x 400	1200				1174	469 x 2		1142	571	587
0 363 00	600 x 300	600	280	150	150	574	469	150	542	271	287
0 363 01	800 x 300	800				774	469		742	371	387
0 363 02	1000 x 300	1000				974	369 x 2		942	471	487
0 363 03	1200 x 300	1200				1174	469 x 2		1142	571	587

■ 6.10 Tetti

Acciaio RAL 7035.

Regolazione possibile a 20 mm nella parte anteriore o posteriore.

Rif.	A (mm)	B (mm)	C (mm)
0 365 55	200	160	80
0 365 58	200	200	100
0 365 51	300	200	100
0 365 52	400	200	100
0 365 53	400	250	125
0 365 59/67	500	200	100
0 365 64	500	250	125
0 365 65/68	600	200	100
0 365 54	600	250	125
0 365 56	600	300	150
0 365 66	800	250	125
0 365 57	800	300	150
0 365 60	800	400	200
0 365 61	1000	300	150
0 365 63	1200	300	150



7. ACCESSORI

■ 7.1 Piastre forate

Piastre Cabstop IP 55

- Gli ingressi dei cavi sono costituiti da un morsetto serracavo che garantisce la tenuta meccanica e da zone con elastomeri che assicurano la tenuta stagna.
- Perforabile direttamente con il cavo (senza attrezzi).
- Perfetto per il cavo.
- Sostituzione del cavo possibile.
- Polipropilene autoestinguente RAL 7035.

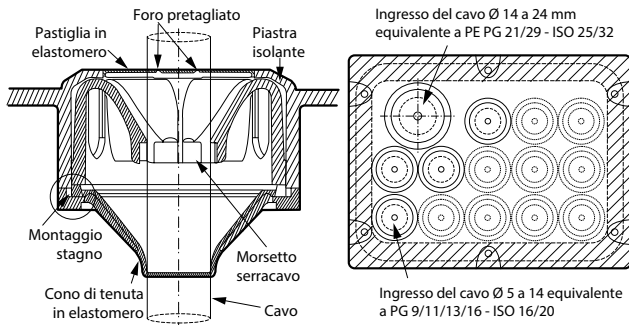
• Le piastre di ingresso dei cavi hanno diversi fori di diverse dimensioni perforabili: Ø 5-14, Ø 14-24 e riserve rettangolari.

7. ACCESSORI

7.1 Piastre forate (segue)

Piastre Cabstop IP 55 (segue)

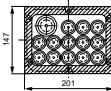
- Prestazioni:
- Resistenza agli oli da taglio ASTM 3
- Resistenza al filo incandescente: 750 °C secondo IEC 60695-2-11
- Resistenza allo strappo: 15 kg min.
- Temperatura di esercizio: da - 20 °C a + 65 °C
- Una guarnizione in schiuma di sezione 16 x 10 garantisce la tenuta stagna tra le piastre.



Buona resistenza a cloruro di sodio (15%), acido solforico (98%) e soda (50%).

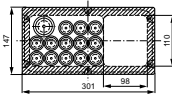
• Piastra rif. 0 364 94

Per quadri di dimensioni 300 x 200
13 ingressi Ø 5-14
1 ingresso Ø 14-24



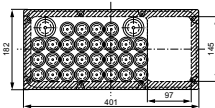
• Piastra rif. 0 364 95

Per quadri di dimensioni 400 x 200/250
13 ingressi Ø 5-14
1 ingresso Ø 14-24
1 riserva rettangolare 98 x 110



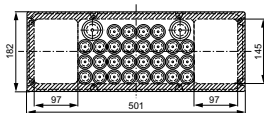
• Piastra rif. 0 364 96

Per quadri di dimensioni 500 x 1000 x 250/300
28 ingressi Ø 5-14
2 ingressi Ø 14-24
1 riserva rettangolare 97 x 145



• Piastra rif. 0 364 97

Per quadri di dimensioni 600 x 250 à 400,
800 x 250/400 e 1200 x 300/400
28 ingressi Ø 5-14
2 ingressi Ø 14-24
2 riserve rettangolari 97 x 145



• Piastre forate con spazzola IP 43 rif. 0 329 46

Per quadro larghezza 600 o 800 mm
Passaggio utile 385 x 30 mm

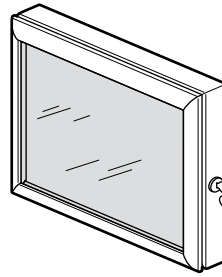


• Piastra IP 55 con pressacavo a ingressi multipli rif. 0 329 47

Per quadro larghezza 600 o 800 mm
Fornita con 12 pressacavi
ISO 32 rif. 0 980 50.
Ogni pressacavo consente il passaggio di 4 cavi (Ø 6,5-9,5 mm)
UTP/FTP/SFTP.
Passaggio dei cavi forniti senza rimuovere il pressacavo.
Fornito con tappi per gli ingressi non utilizzati.



7.2 Porta a vetri con cerniera



IP 54

Bordo in alluminio anodizzato, apertura a 120°.

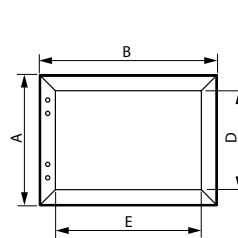
Apertura in policarbonato dello spessore di 3 mm. Guarnizione in neoprene.

Serratura a chiave 455.

Consegnato con modello per foratura.

Proteggono gli apparecchi, evitano le manomissioni e consentono di visualizzare la parte anteriore degli apparecchi.

Rif.	Dimensioni esterne (mm)			Dimensioni dell'apertura (mm)		Profondità utile (mm)
	Alt.	Larg.	Prof.	Alt.	Larg.	
0 475 45	300	400	50	230	330	42
0 475 46	400			330		
0 475 47	500	500		430	430	
0 475 48	600	400		530	330	
0 475 49		600			530	

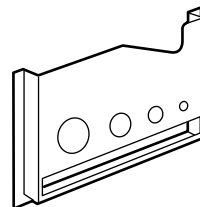


Rif.	Dimensioni (mm)			
	A	B	D	E
0 475 45	300	400	230	330
0 475 46	400		330	
0 475 47	500	500	430	430
0 475 48	600	400	530	330
0 475 49		600		530

7.3 Tasche per schemi in plastica adesiva

• Rif. 0 365 80, 340 x 235 mm

(dimensioni interne: 310 x 200 x 18 mm) e rif. 0 365 81, 260 x 165 mm (dimensioni interne: 230 x 130 x 18 mm).
Aperte RAL 7035.



• Rif. 0 365 82, 325 x 120 mm

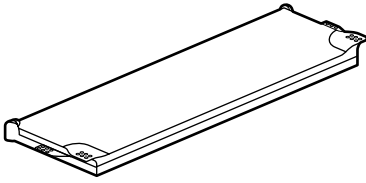
(dimensioni interne: 324 x 120 x 18 mm)

Chiusa IP 50. RAL 9002.

Capacità di una quindicina di fogli A4 piegati a metà.

7. ACCESSORI (SEGUE)

■ 7.3 Tasche per schemi in plastica adesiva (segue)



• **Rif. 0 097 99**, 305 x 220 mm (formato A4)
Morbida trasparente.

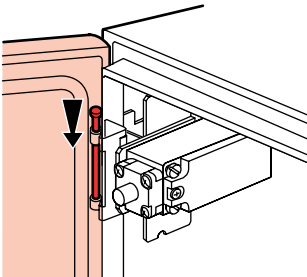
■ 7.4 Contatto della porta

Rif. 0 363 13

3 A - 240 V

1 contatto NC - 1 contatto NO

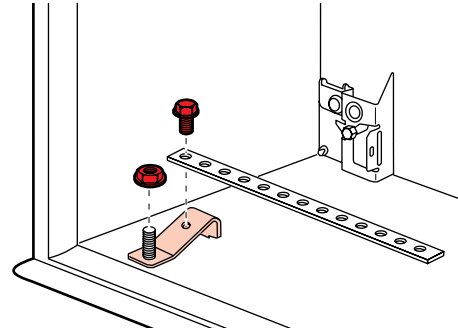
Ad esempio, dall'apertura della porta di un armadio, consente l'interruzione della climatizzazione e l'alimentazione dell'illuminazione. Consegnato con staffe di fissaggio.



■ 7.5 Supporto morsettiere

Rif. 0 367 36

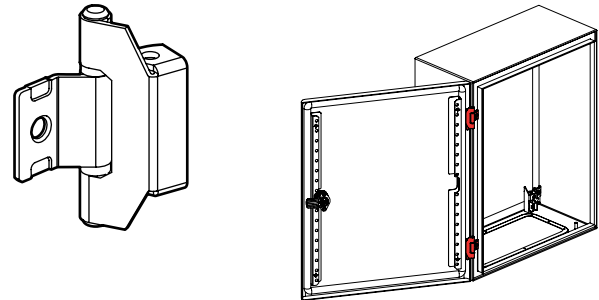
Set di due squadrette di supporto per barra in rame o guida per morsettiere.



■ 7.6 Cerniere 180°

Rif. 0 367 32/33

Consente l'apertura delle porte di quadro a 180° in sostituzione delle cerniere esistenti senza fori.

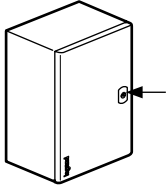
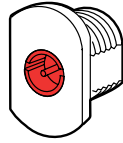


7. ACCESSORI (SEGUE)

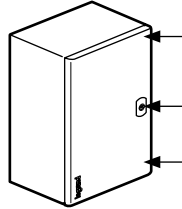
7.7 Chiusure

Serratura a doppia barretta.
Possibilità di sostituzione dell'impronta con un cilindro a chiave su quadro di altezza max. 300 mm, oltre a sostituzione della serratura con una maniglia.

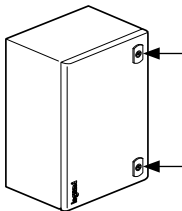
Numero di punti di chiusura:



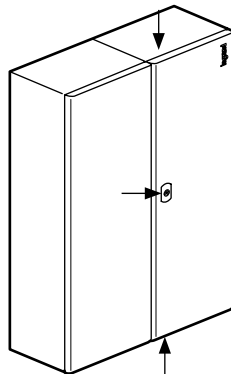
1 punto



3 punti



2 punti



3 punti

Dimensioni quadri (mm)		Numero di punti di chiusura	Numero di serrature
Alt. (mm)	Larg. (mm)		
300	200	1	1
300	300	1	1
300	400	1	1
400	300	1	1
400	400	1	1
400	600	1	1
500	400	1	1
500	500	1	1
600	400	2	2
600	500	2	2
600	600	2	2
600	800	3	1
600	1000	3	1
700	500	2	2
800	600	2	2
800	800	2	2
800	1000	3	1
1000	600	3	1
1000	800	3	1
1000	1200	3	1
1200	600	3	1
1200	800	3	1
1400	800	3	1

Riferimenti

0 368 04 Serratura



0 368 05 Maniglia con otturatore



0 368 06 Maniglia 2433A con chiave



Impronta in metallo

Riferimenti	Denominazione
0 368 13	Quadrata femmina da 6 mm
0 368 16	Quadrata maschio da 8 mm
0 368 17	Triangolare maschio da 6,5 mm
0 368 18	Triangolare maschio da 8 mm
0 368 19	Triangolare maschio da 11 mm (EDF)
0 368 20	Doppia barretta

Cilindro con chiave

Riferimenti	Codice chiave
0 368 22	405
0 368 23	421
0 368 24	455
0 368 25	1242 E
0 368 26	2433 A
0 368 27	3113 A