

**Classe 300EOS with Netatmo
videocitofono vivavoce touch screen
con Wi-Fi**

344842 - 344884



Descrizione

Videocitofono connesso 2 fili / Wi-Fi vivavoce con assistente vocale Amazon Alexa® integrato*, display LCD touch screen verticale da 5" e segreteria videocitofonica.

E' dotato di tasto fisico per apertura serratura e di tasti capacitivi per il comando delle principali funzioni videocitofoniche: comunicazione vivavoce, attivazione del posto esterno / ciclamento telecamere e tasto preferiti (configurabile per attivare le azioni rapide che l'utente utilizza più frequentemente – es. serrature aggiuntive, comando luci scale, intercom,). Sono presenti LED di segnalazione per: stato connessione alla rete Wi-Fi, info / notifiche ed esclusione chiamata.

E' possibile interagire con l'assistente vocale Alexa® integrato tramite tasti capacitivi dedicati o con la voce per attivare funzioni di videocitofonia, smart home, routines, reminders etc.

Tramite il display touch è possibile accedere alla lista notifiche, ai comandi preferiti di videocitofonia, sicurezza e Smart Home. In Home Page sono disponibili inoltre pannelli di funzione Smart Home, per comandare contemporaneamente tutte le luci, tapparelle e fancoil della casa o delle singole stanze, gestire i termostati e visualizzare i consumi energetici della casa. Possibilità di comunicazione vocale con centralino di portineria – se presente nell'impianto – su specifica chiamata.

Il dispositivo deve essere configurato tramite inserimento fisico dei configuratori oppure da menù usufruendo di una maggiore possibilità di personalizzazione di funzioni e testi associati. Grazie alla connessione Wi-Fi è possibile associare il videocitofono all'App Home + Security (disponibile per Android e iOS). L'App consente di utilizzare le principali funzioni del videocitofono (ricezione chiamata, apertura serratura, visualizzazione della timeline eventi e attivazione del posto esterno / ciclamento telecamere). Tramite l'App Home + Security è possibile gestire anche i prodotti dell'offerta Security di Netatmo (telecamere da esterno e da interno, sensori porte e finestre, sirena interna, rilevatore di fumo). Questo consente di creare in modo semplice e veloce un sistema di sicurezza Smart.

Il dispositivo permette anche di realizzare e gestire soluzioni MyHOME BUS SCS senza l'aggiunta di gateway dedicati. L'installatore potrà configurare l'impianto MyHOME con l'App Home + Project. L'utente potrà gestire la sua casa: via remoto con l'App Home + Control, da interfaccia display e con comandi vocali Alexa® e Google®.

Installazione da parete con staffa inclusa. Possibilità di connessione Wi-Fi o tramite cavo ethernet RJ45 utilizzando l'accessorio dedicato 344844.

(*) Alexa® non è disponibile in tutte le lingue e in tutti i paesi. Le caratteristiche e le funzionalità di Alexa® possono variare in base alla località.

Articoli correlati

344844 Accessorio per collegamento tramite cavo ethernet RJ45

346020 Alimentatore supplementare

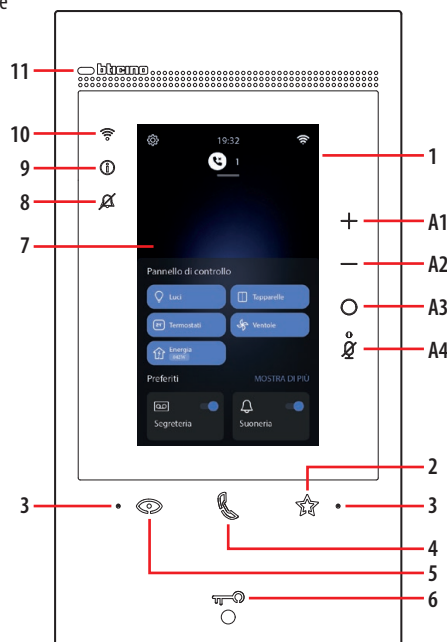
Dati tecnici

Temperatura esercizio:	5 – 40 °C
Tensione alimentazione da BUS-AV:	21 – 27 V
Tensione alimentazione supplementare da 1-2:	27 V
Assorbimento massimo da BUS-AV in funzionamento:	580 mA
Assorbimento da BUS-AV massimo quando alimentato da morsetto 1-2:	22 mA
Sezione massima dei cavi per ogni morsetto:	2 x 1 mm ²
Distanza massima per utilizzo Alexa®:	5 m in condizione audioambientale ottimale

Dispositivo wireless conforme allo standard 802.11 b/g/n; supporta banda wifi 2.4 GHz; potenza di trasmissione < 20 dBm. Protocollo sicurezza: WEP/WPA/WPA2.

Velocità di connessione almeno 512 Kbps (0,51 Mbps) per ascoltare musica in streaming e altri contenuti tramite Alexa®

Vista frontale



Legenda

1. Display touch screen verticale da 5"
2. Tasto a sfioramento "Preferiti"
3. Microfono
4. Tasto a sfioramento per risposta
5. Tasto a sfioramento per attivazione posto esterno /ciclamento
6. Tasto per apertura porta
7. Home Page
8. LED di segnalazione esclusione suoneria
9. LED di segnalazione notifiche
10. LED indicazione segnale Wi-Fi
11. Sensore di prossimità per applicazione futura

Tabella LED

	lampeggiante: chiamata in arrivo. fisso: comunicazione in corso.
	lampeggiante per 2 secondi: funzione "Serratura sicura" attiva, tasto disattivato. lampeggiante (sequenza di 2 brevi lampeggi): Porta aperta (*) o Studio professionale attivo. fisso: comunicazione in corso. fisso per 2 secondi: apertura porta.
	lampeggiante: suoneria esclusa.
	fisso giallo: notifiche da Alexa®. fisso bianco: messaggi di segreteria.
	fisso: inoltro chiamata, autoaccensione o funzione "Chiama casa" in corso da App Home + Security. spento: WI-FI disabilitato o correttamente funzionante. lampeggiante: WI-FI attivo ma non connesso ad una rete.
	lampeggianti contemporaneamente: aggiornamento firmware in corso.

(*) Disponibile solo con attuatore 346260.

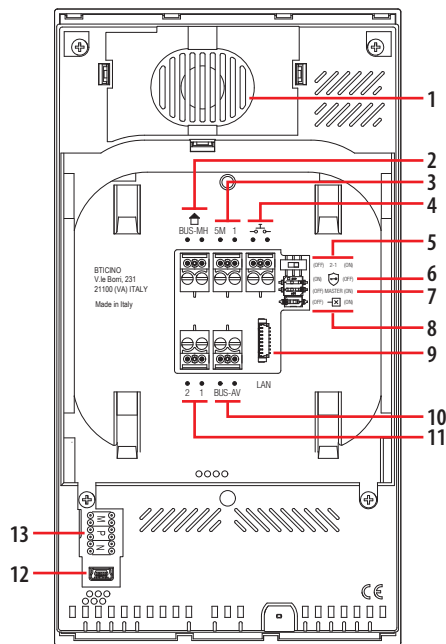
Tasti di comando Alexa®

A1	Tasto per aumentare il volume
A2	Tasto per diminuire il volume
A3	Tasto attivazione Alexa®
A4	Tasto "Mute", disattiva microfono sia di Alexa® che del dispositivo

Nota: una volta alimentato, il dispositivo impiega fino a 2 minuti per essere disponibile all'uso.



Vista posteriore



Legenda

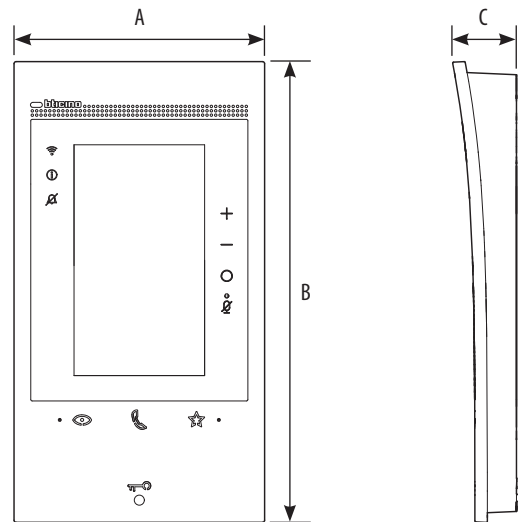
1. Altoparlante
2. Morsetti per il collegamento al BUS MH (MyHOME)
3. Morsetti (5M – 1) per collegamento suoneria supplementare.
Il collegamento deve essere effettuato punto - punto sui morsetti della suonerie supplementari
4. Morsetti per il collegamento di un pulsante esterno di chiamata al piano
5. Microinterruttore per abilitazione alimentazione supplementare *
6. Microinterruttore funzione "Serratura sicura" *
7. Microinterruttore funzione "Master" *
8. Microinterruttore di terminazione di tratta *
9. Connettore LAN
Per connessione tramite cavo RJ45 utilizzare accessorio 344844 (non a corredo)
10. Morsetti per il collegamento al BUS AV (audio video)
11. Morsetti (2 – 1) per alimentazione supplementare
12. Interfaccia USB di servizio
13. Sede dei configuratori

* ON=abilitato

OFF=disabilitato

Attivare la funzione con dispositivo non alimentato

Dati dimensionali



A	B	C
122 mm	222 mm	32 mm

Configurazione

Configurazione Smart Home MyHOME

L'impianto di Smart Home MyHOME deve essere configurato utilizzando l'App Home + Project disponibile per mobile e desktop.

Home + Project permette di progettare l'intero sistema, configurare tutti i dispositivi associati ed infine consegnare l'impianto funzionante al cliente finale (che dovrà comunque effettuare il commissioning con l'App Home + Control).

Home + Project è scaricabile da App store



Download Home +Project App

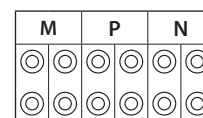
oppure accedendo al sito <https://homeproject.legrand.com> per la versione desktop.

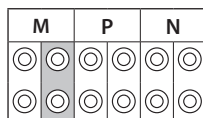
Configurazione sistema videocitofonia tramite menù

È possibile configurare il dispositivo tramite apposito menù (vedi Manuale di installazione e configurazione).

Configurazione fisica sistema videocitofonia

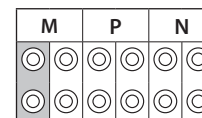
In alternativa è possibile utilizzare i configuratori fisici come di seguito illustrato.





Le funzioni che puoi attribuire al tasto Preferiti (☆) in modo fisico, tramite configuratore inserito nella sede MM-(unità), sono le seguenti:

MM =	Comando Luce Scale	
MM =	Comando diretto Serratura del P+1	 P+1 P+1 P+1 MOD=5
MM =	Comando diretto Serratura del P+2	 P+2 P+2 P+2 MOD=5
MM =	Comando diretto Serratura del P+3	 P+3 P+3 P+3 MOD=5
MM =	Autoaccensione diretta del P+1	 P+1 P+1 MOD=9
MM =	Autoaccensione diretta del P+2	 P+2 P+2 MOD=9
MM =	Autoaccensione diretta del P+3	 P+3 P+3 MOD=9
MM =	Cercapersona	
MM =	Intercom su se stesso	
MM =	Attivazione/Disattivazione professionale studio	



Il configuratore fisico MM – (decine) definisce quali sono le 4 azioni attivabili dal menù MODIFICA PREFERITI. Ti riportiamo le possibili configurazioni nella tabella seguente.

LEGENDA

	Attivazione del PE (configurato con P+1) in modo diretto senza la chiamata oppure attivazione attuatore 346210 (configurato con P+1 e MOD=9)
	Apertura serratura del PE (configurato con P+1) in modo diretto senza la chiamata oppure attivazione attuatore 346210 (configurato con P+1 e MOD=5) oppure attivazione attuatore 346230 (configurato con P+1)
	Apertura serratura del PE (configurato con P+2) in modo diretto senza la chiamata oppure attivazione attuatore 346210 (configurato con P+2 e MOD=5) oppure attivazione attuatore 346230 (configurato con P+2)
	Apertura serratura del PE (configurato con P+3) in modo diretto senza la chiamata oppure attivazione attuatore 346210 (configurato con P+3 e MOD=5) oppure attivazione attuatore 346230 (configurato con P+3)
	Apertura serratura del PE (configurato con P+4) in modo diretto senza la chiamata oppure attivazione attuatore 346210 (configurato con P+4 e MOD=5) oppure attivazione attuatore 346230 (configurato con P+4)
	Intercom tra appartamenti in impianti con interfaccia da appartamento 346850
	Intercom all'interno dell'appartamento in impianti con interfaccia di appartamento 346850; oppure intercom tra appartamenti in impianti senza interfaccia di appartamento
	Intercom su se stesso, invia la chiamata a tutti gli apparecchi con uguale indirizzo
	Cercapersona, effettua una intercom generale, invia una chiamata a tutti gli apparecchi dell'impianto



MOD = MM

1	2	3	4	5
<p>P+1 MOD=9</p>	<p>P+1 MOD=9</p>			
<p>P+1 MOD=5</p>	<p>P+1 MOD=5</p>	<p>P+1 MOD=9</p>		
<p>P+2 MOD=5</p>	<p>P+2 MOD=5</p>	<p>P+1 MOD=5</p>	<p>P+1 MOD=5</p>	<p>P+1 MOD=5</p>
<p>P+2 MOD=5</p>	<p>P+2 MOD=5</p>	<p>P+2 MOD=5</p>	<p>P+2 MOD=5</p>	<p>P+2 MOD=5</p>

In caso di riconfigurazione dell'apparecchio attendere un minuto prima di riconnetterlo all'impianto.



MOD = MM

6	7	8	9

In caso di riconfigurazione dell'apparecchio attendere un minuto prima di riconnetterlo all'impianto.



Distanze massime e caratteristiche dei cavi

ATTENZIONE: l'impiego di conduttori con caratteristiche diverse da quelli prescritti, NON garantisce il corretto funzionamento dell'impianto / una buona qualità del segnale video.

Impianti video monofamiliari realizzati con soli Posti Interni Classe 100 e Classe 300EOS with Netatmo

Sezione cavi mm ²	2 cavi normali > 0,2 mm ²	cavo BTicino 336904/336905 0,5 mm ²	Doppino telefonico twistato 0,28 mm ²	cavo BTicino C9881U/5E cavo AWG24 o cavo UTP5	cavo BTicino 336904/336905 0,5 mm ²	One PT 278 TP 0,28 mm ²	OneSYT +Digital TP 5/10	OneSYT +Num TP 5/10	GIGA TW CAT5E AWG24	OneSYT +Num TP 8/10	Cable ARB.6060-1 6/10	Cable EV6R 6/10	1 mm ²
Distanza max Posto Esterno - Posto Interno	50 m	140 m	145 m	200 m	200 m	145 m	200 m	50 m	-	-	-	-	-
Distanza max Posto Esterno - Alimentatore	50 m	115 m	80 m	200 m	115 m	80 m	200 m	50 m	-	-	-	-	-
Distanza max Alimentatore - Posto Interno	25 m	50 m	30 m	110 m (*)	50 m	30 m	110 m	25 m	-	-	-	-	-
Distanza max Posto Esterno - Serratura	30 m	30 m	-	50 m	30 m	-	-	-	-	-	-	-	100 m

(*) Nota: se alimentato localmente 200 m.

- In impianti dove il PE è sostituito dall'interfaccia di appartamento 346850, e dove la distanza Posto Esterno - Alimentatore è minore di 1 m, la distanza Alimentatore - Posto Interno può raggiungere la distanza massima di 200 m con cavo 336904/336905.

Impianti video plurifamiliari realizzati con soli Posti Interni Classe 100 e Classe 300EOS with Netatmo

Distanza max Posto Esterno - Posto Interno più lontano

Sezione cavi mm ²	2 cavi normali > 0,2 mm ²	cavo BTicino 336904/336905 0,5 mm ²	Doppino telefonico twistato 0,28 mm ²	Un doppino del cavo dati multicoppia CAT5
2 PI/2 pulsanti	50 m	200 m	140 m	180 m
5 PI/5 pulsanti	50 m	200 m	140 m	155 m
10 PI/10 pulsanti	50 m	200 m	140 m	145 m
26 PI/26 pulsanti	50 m	200 m	140 m	125 m
38 PI/38 pulsanti	50 m	200 m	140 m	110 m
38 PI/chiamata a display	50 m	200 m	140 m	115 m
64 PI/chiamata a display	50 m	200 m	140 m	-

Distanza max Posto Esterno - Alimentatore

Sezione cavi mm ²	2 cavi normali > 0,2 mm ² o L4669	cavo BTicino 336904/336905 0,5 mm ²	Doppino telefonico twistato 0,28 mm ²	Un doppino del cavo dati multicoppia CAT5
2 pulsanti	50 m	200 m	130 m	95 m
5 pulsanti	50 m	190 m	120 m	85 m
10 pulsanti	50 m	180 m	110 m	80 m
26 pulsanti	50 m	150 m	100 m	70 m
38 pulsanti	50 m	140 m	90 m	65 m
Chiamata a display	50 m	150 m	95 m	65 m

Distanza max Alimentatore - Posto Interno più lontano

Sezione cavi mm ²	2 cavi normali > 0,2 mm ²	cavo BTicino 336904/336905 0,5 mm ²	Doppino telefonico twistato 0,28 mm ²	Un doppino del cavo dati multicoppia CAT5
5 PI (con DERIVATORE)	50 m	200 m	140 m	95 m
10 PI (con DERIVATORE)	50 m	200 m	140 m	95 m
26 PI (con DERIVATORE)	50 m	200 m	140 m	95 m
38 PI (con DERIVATORE)	50 m	200 m	140 m	95 m
64 PI (con DERIVATORE)	-	200 m	140 m	95 m

Distanza max Posto Esterno - Serratura

Sezione cavi mm ²	0,28 mm ²	cavo BTicino L4669 0,35 mm ²	cavo BTicino 336904/336905 0,5 mm ²	1 mm ²
Morsetti (S+/-S-)	30 m	30 m	50 m	100 m

- In impianti con più di 26 posti interni, si consiglia di realizzare montanti di max. 26 posti interni

- Classe 300EOS with Netatmo sempre in alimentazione supplementare 1-2

- Per il corretto funzionamento dell'impianto si consiglia l'utilizzo del software Youdiagram, scaricabile gratuitamente dal sito www.professionisti.bticino.it



Dispositivi Luci e Automazioni associabili direttamente tramite Classe 300EOS with Netatmo

Descrizione	Codice Legrand	A partire da lotto produzione:	Codice BTicino	A partire da lotto produzione:
Comando scenari	LG-573902	08W51	BT-L4680	09W08
	LG-573903	08W51	BT-N4680	09W08
	LG-574503	tutti	BT-NT4680	09W08
	LG-574504	tutti	BT-HC4680	09W08
	LG-067217	tutti	BT-HD4680	09W08
	LG-067218	tutti	BT-HS4680	09W08
	LG-078478	tutti		
LG-079178	tutti			
Interfaccia SCS/SCS	LG-003562	12W20	BT-F422	12W20
Comando touch multifunzione	LG-067243	13W05		
	LG-067244	13W05		
	LG-067245	13W05		
Comando 8 tasti BUS	LG-067592	tutti	BT-LN4652	tutti
			BT-H4652	tutti
Comando base 2 m	LG-067552	tutti	AR-64360	09W40
			BT-H4652/2	09W40
			BT-L4652/2	09W40
			BT-AM5832/22	09W40
Comando base 3 m	LG-067554	tutti	BT-L4652/3	09W40
			BT-H4652/3	09W40
			BT-AM5832/3	09W40
Attuatore luci			BT-K8002L	tutti
Attuatore tapparelle BUS	LG-067557	tutti	BT-LN4661M2	tutti
			BT-H4661M2	tutti
			BT-AM5861M2	tutti
			BT-K8002S	tutti
Comando tapparelle BUS	LG-067558	tutti	BT-LN4660M2	tutti
			BT-H4660M2	tutti
			BT-AM5860M2	tutti
Comando speciale	LG-067553	tutti	AR-64362	tutti
			BT-L4651M2	08W41
			BT-H4651M2	08W41
			BT-AM5831M2	08W41
Attuatore DIN 1 relè 16A 100/240V	LG-003847	tutti	BT-F411U1	tutti
Attuatore DIN 2 relè 16A 100/240V	LG-003848	tutti	BT-F411U2	tutti
Attuatore DIN 1 relè 16A 100/240V	LG-003841	10W17	BT-F411/1N	09W13
Attuatore DIN 2 relè 16A	LG-003842	10W18**	BT-F411/2	09W04**
Attuatore DIN 2 relè 16A 100/240V	LG-002601	tutti	BT-BMSW1002	tutti
Attuatore DIN 4 relè 16A 100/240V	LG-002602	tutti	BT-BMSW1003	tutti
Attuatore DIN 4 relè 6A	LG-003844	10W22*	BT-F411/4	09W04*
Attuatore DIN 4 relè 16A 100/240V	LG-002604	tutti	BT-BMSW1005	tutti
Attuatore DIN 4 uscite per ballast 0-10V	LG-002612	tutti	BT-BMDI1002	tutti
Attuatore DIN per ballast 0-10V	LG-003656	10W05	BT-F413N	09W14
Interfaccia contatti basic	LG-573996	10W04	BT-3477	10W04
Interfaccia contatti DIN	LG-003553	10W13	BT-F428	09W50

* Nel caso il dispositivo sia installato sull'uscita dell'interfaccia F422, il lotto minimo è 15W25

** Nel caso il dispositivo sia installato sull'uscita dell'interfaccia F422 non è possibile associarlo tramite APP. Si consiglia la sostituzione con il codice F411U2

**Classe 300EOS with Netatmo
videocitofono vivavoce touch screen
con Wi-Fi**

344842 - 344884



Descrizione	Codice Legrand	A partire da lotto produzione:	Codice BTicino	A partire da lotto produzione:
Dimmer DIN 1000 VA	LG-002621	tutti	BT-F416U1	tutti
Dimmer DIN 1000 W	LG-003652	09W50	BT-F414	09W29
Dimmer DIN 400 VA	LG-003653	10W07	BT-F415	09W22
Dimmer DIN 2 x 400 VA	LG-002622	tutti	BT-F417U2	tutti
Dimmer DIN 300 VA	LG-003665	tutti	BT-F418	tutti
Dimmer DIN 2 x 300 VA	LG-003651	tutti	BT-F418U2	tutti
Comando touch 3 m	LG-573912	11W27	BT-HC4657M3	11W09
	LG-573913	11W09	BT-HD4657M3	11W12
			BT-HS4657M3	11W12
Comando touch 4 m			BT-HC4657M4	11W12
			BT-HD4657M4	11W12
			BT-HS4657M4	11W14
Interfaccia SCS/DALI	LG-002631	10W13	BT-F429	10W20
Attuatore basic			BT-3475	12W31
Attuatore DIN tapparelle BUS	LG-003666	tutti	BT-F401	tutti
Attuatore comando	LG-067561	tutti	BT-AM5852M2	tutti
	AR-64195	tutti	BT-H4672M2	tutti
	AR-64196	tutti	BT-LN4672M2	tutti
	AR-64393	tutti		
Attuatore comando basic			BT-3476	12W39
Attuatore comando	LG-067556	tutti	BT-LN4671M2	tutti
Dimmer DIN per ballast 0-10 V	LG-002611	tutti	BT-BMDI1001	tutti
Green Switch Dual Tech BUS	LG-067226	tutti	BT-L4658N	tutti
	LG-078486	tutti	BT-N4658N	tutti
	LG-574048	tutti	BT-NT4658N	tutti
	LG-574098	tutti	BT-HC4658	tutti
			BT-HD4658	tutti
			BT-HS4658	tutti
Interruttore automatico PIR BUS	LG-067225	tutti	BT-L4659N	tutti
	LG-078485	tutti	BT-N4659N	tutti
	LG-574046	tutti	BT-NT4659N	tutti
	LG-574096	tutti	BT-HC4659	tutti
			BT-HD4659	tutti
			BT-HS4659	tutti
Sensore da soffitto PIR	LG-048820	tutti	BT-BMSE3001	tutti
Sensore da soffitto doppia tecnologia PIR+US	LG-048822	tutti	BT-BMSE3003	tutti
Sensore da parete PIR IP55	LG-048834	tutti		
Modulo memoria			BT-F425	10W01
Comando			BT-K4652M2	tutti
			BT-K4652M3	tutti
Attuatore comando			BT-K4672M2S	tutti
			BT-K4672M2L	tutti



Dispositivi Termoregolazione associabili direttamente tramite Classe 300EOS with Netatmo

Descrizione	Codice Legrand	A partire da lotto produzione:	Codice BTicino	A partire da lotto produzione:
Termostato con Display	LG-067459	tutti	BT-LN4691	tutti
	LG-064170	tutti	BT-H4691	tutti
	LG-752131	tutti		
	LG-752731	tutti		
Sonda termoregolazione			BT-KM4691	tutti
			BT-KG4691	tutti
			BT-KW4691	tutti
Sonda senza regolazione	LG-067458	13W36	BT-L4693	13W36
	LG-573924	13W36	BT-N4693	13W36
	LG-573925	13W36	BT-NT4693	13W36
			BT-HC4693	13W36
			BT-HS4693	13W36
			BT-HD4693	13W36
Attuatore DIN con 2 relè indipendenti	LG-003579	13W06	BT-F430/2	13W06
Attuatore DIN con 4 relè indipendenti	LG-003580	13W06	BT-F430/4	13W06
Attuatore DIN con 8 relè indipendenti	LG-003517	tutti	BT-F430R8	tutti
Attuatore DIN con 2 uscite 0-10 V	LG-003518	tutti	BT-F430V10	tutti
Attuatore DIN con 3 relè indipendenti e 2 uscite 0-10 V	LG-003519	tutti	BT-F430R3V10	tutti

NOTA: Nel caso di più Classe 300EOS with Netatmo installati nella stessa casa, solo uno potrà utilizzare le funzioni Smart Home MyHOME.

NOTA: Il Classe 300EOS with Netatmo:

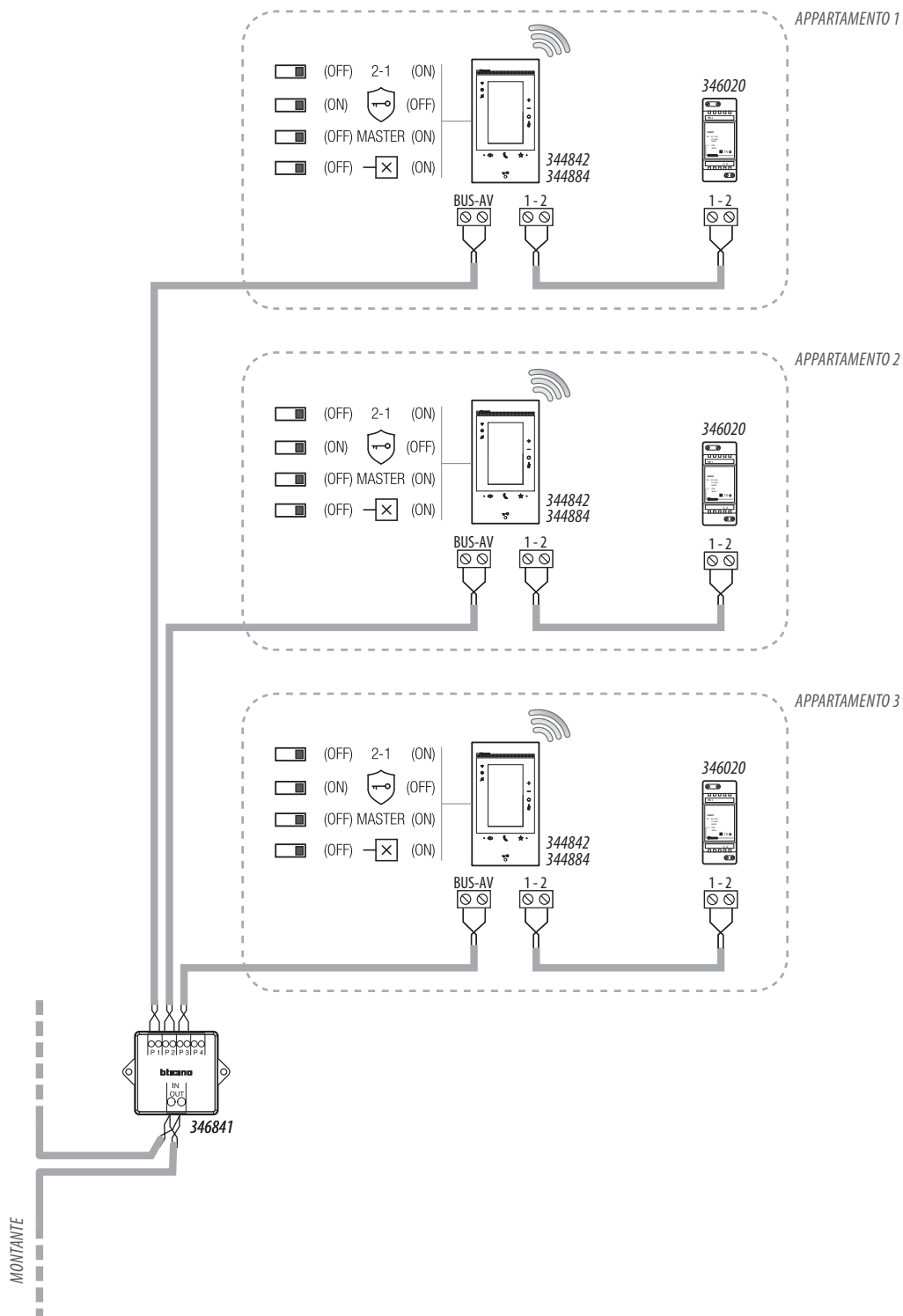
- non è compatibile con il dispositivo HOMETOUCH. Il dispositivo HOMETOUCH è compatibile solo con MyHOMEserver1.
- non è compatibile con la soluzione termoregolazione con centrale 99 zone 573918, 573919, 067456, 3550.
- non è compatibile con dispositivi configurati tramite configuratori fisici.



Schemi di collegamento

Di seguito vengono riportati alcuni esempi di collegamento del videocitofono Classe 300EOS with Netatmo 344842/344884 all'interno di impianti videocitofonici 2 FILI monofamiliari e plurifamiliari.

SCHEMA 1 - ESEMPIO IMPIANTO PLURIFAMILIARE

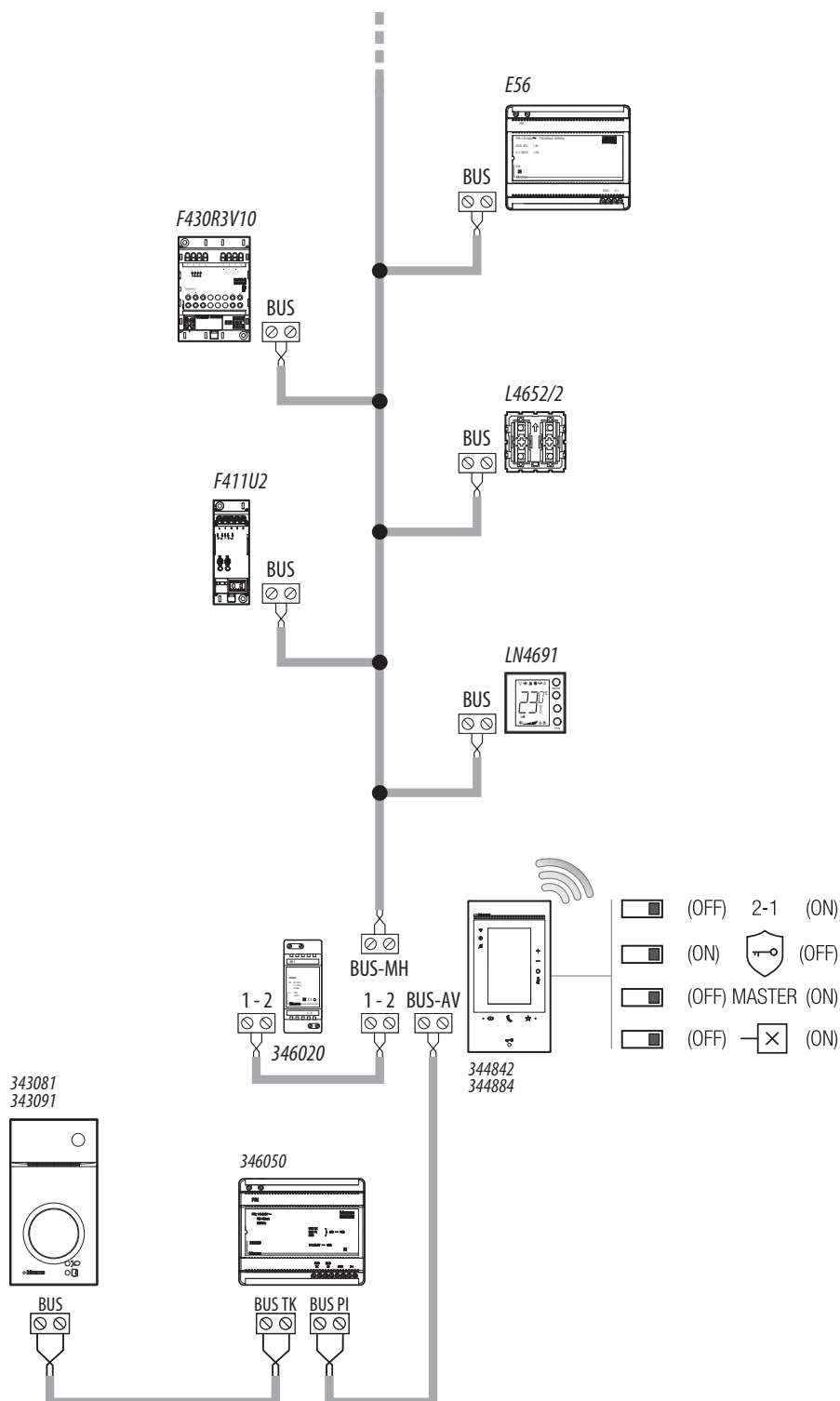


NOTA:

- L'alimentatore supplementare é obbligatorio
- Il Classe 300EOS with Netatmo deve essere installato soltanto in impianti interamente realizzati con tecnologia 2 fili
- Per altre particolarità di impianto riferirsi alla guida tecnica



SCHEMA 2 - ESEMPIO IMPIANTO MONOFAMILIARE CON ALIMENTATORE E CON BUS AUTOMAZIONE

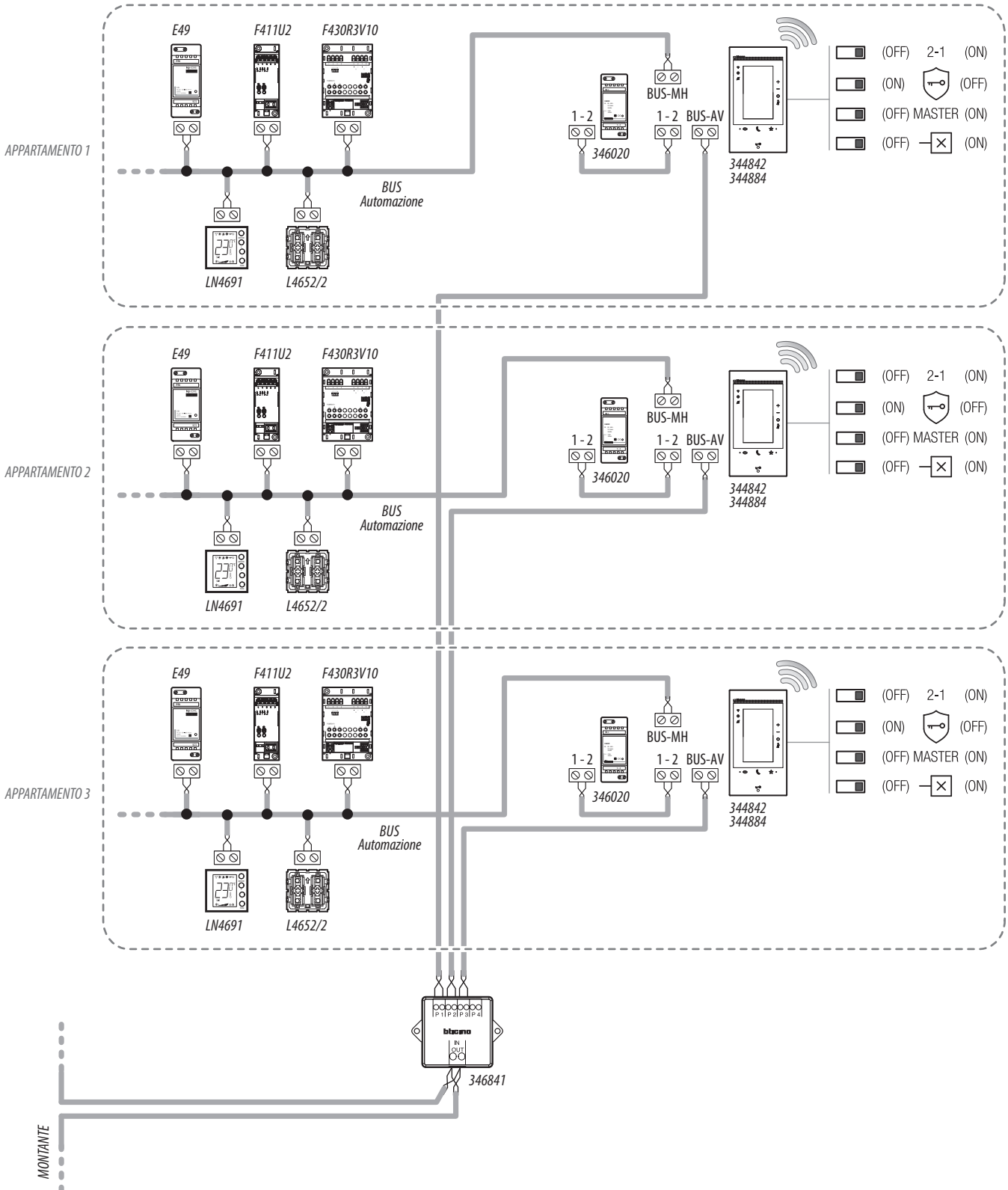


NOTA:

- L'alimentatore supplementare è obbligatorio
- Il Classe 300EOS with Netatmo deve essere installato soltanto in impianti interamente realizzati con tecnologia 2 fili
- Per altre particolarità di impianto riferirsi alla guida tecnica
- Nel caso di più Classe 300EOS with Netatmo installati nella stessa casa, solo uno potrà utilizzare le funzioni Smart Home MyHOME
- Il Classe 300EOS with Netatmo non è compatibile con il dispositivo HOMETOUCH. Il dispositivo HOMETOUCH è compatibile solo con MyHOMEServer1



SCHEMA 3 - ESEMPIO IMPIANTO PLURIFAMILIARE CON ALIMENTATORE E CON BUS AUTOMAZIONE

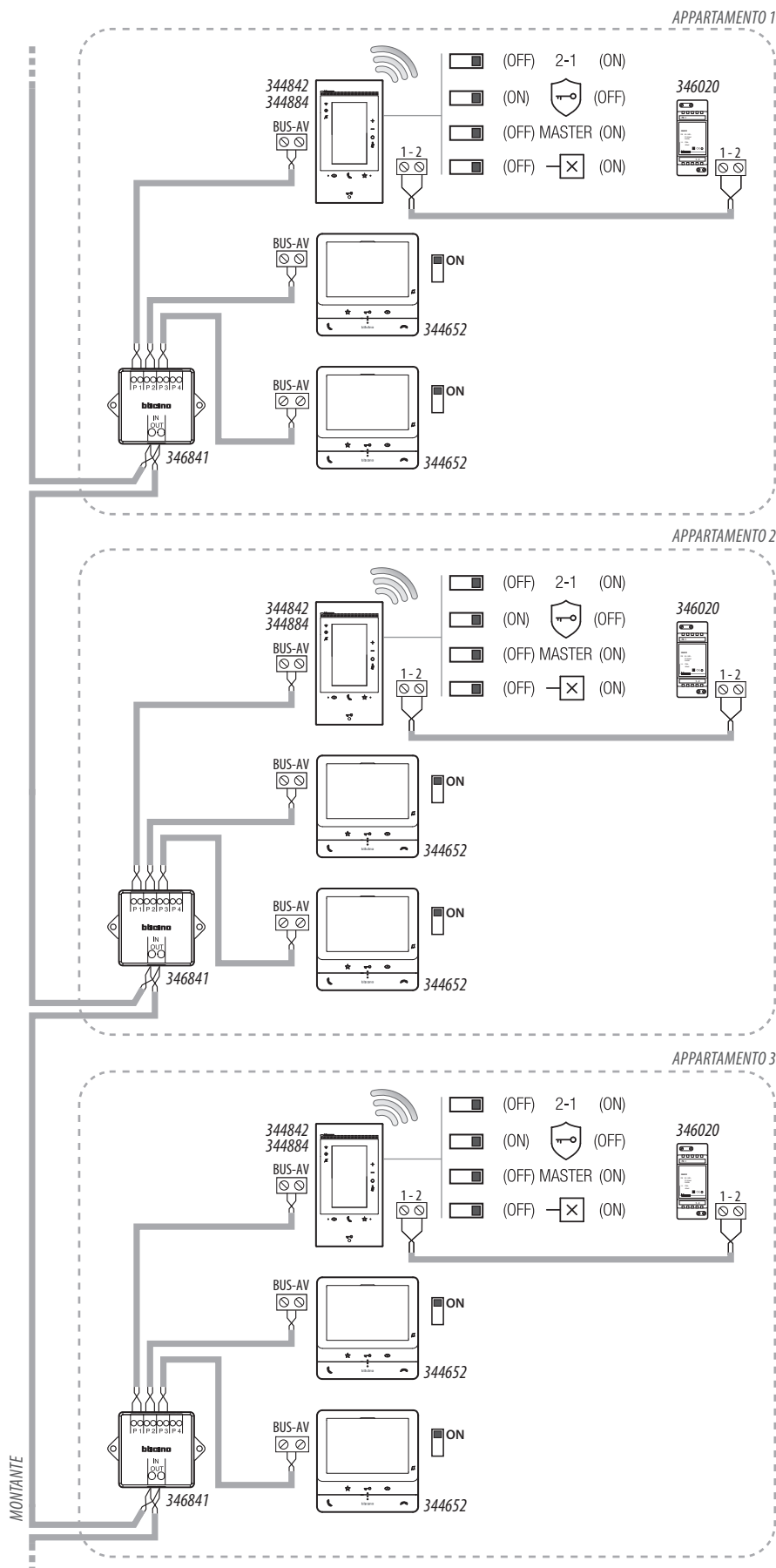


NOTA:

- L'alimentatore supplementare è obbligatorio
- Il Classe 300EOS with Netatmo deve essere installato soltanto in impianti interamente realizzati con tecnologia 2 fili
- Per altre particolarità di impianto riferirsi alla guida tecnica
- Nel caso di più Classe 300EOS with Netatmo installati nella stessa casa, solo uno potrà utilizzare le funzioni Smart Home MyHOME
- Il Classe 300EOS with Netatmo non è compatibile con il dispositivo HOMETOUCH. Il dispositivo HOMETOUCH è compatibile solo con MyHOMEServer1



SCHEMA 4 - ESEMPIO IMPIANTO PLURIFAMILIARE CON POSTI INTERNI AGGIUNTIVI

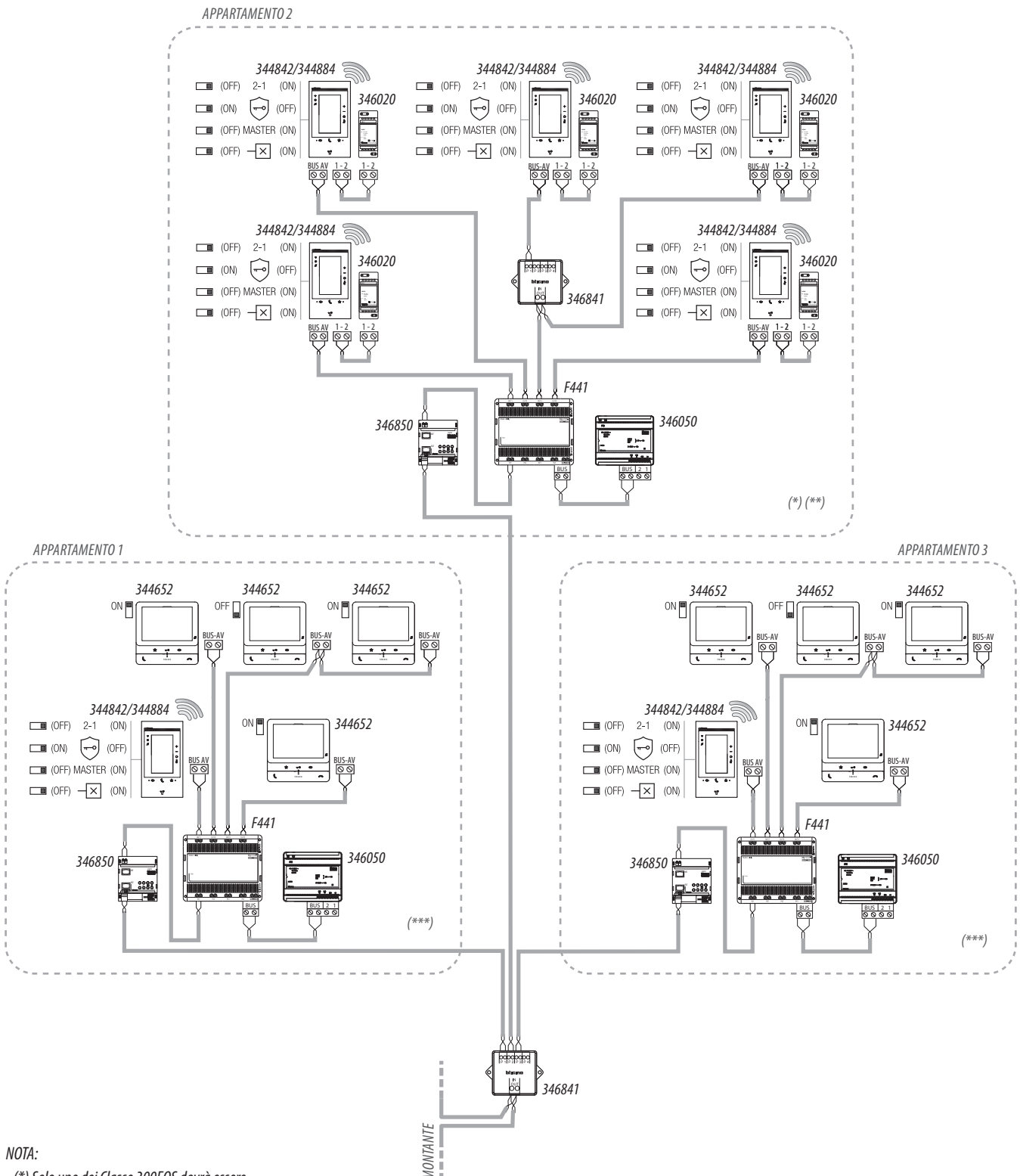


NOTA:

- L'alimentatore supplementare è obbligatorio
- Max. 3 posti interni per appartamento
- Il Classe 300EOS with Netatmo deve essere installato soltanto in impianti interamente realizzati con tecnologia 2 fili
- Per altre particolarità di impianto riferirsi alla guida tecnica



SCHEMA 5 - ESEMPIO IMPIANTO PLURIFAMILIARE CON INTERFACCIA DI APPARTAMENTO 346850

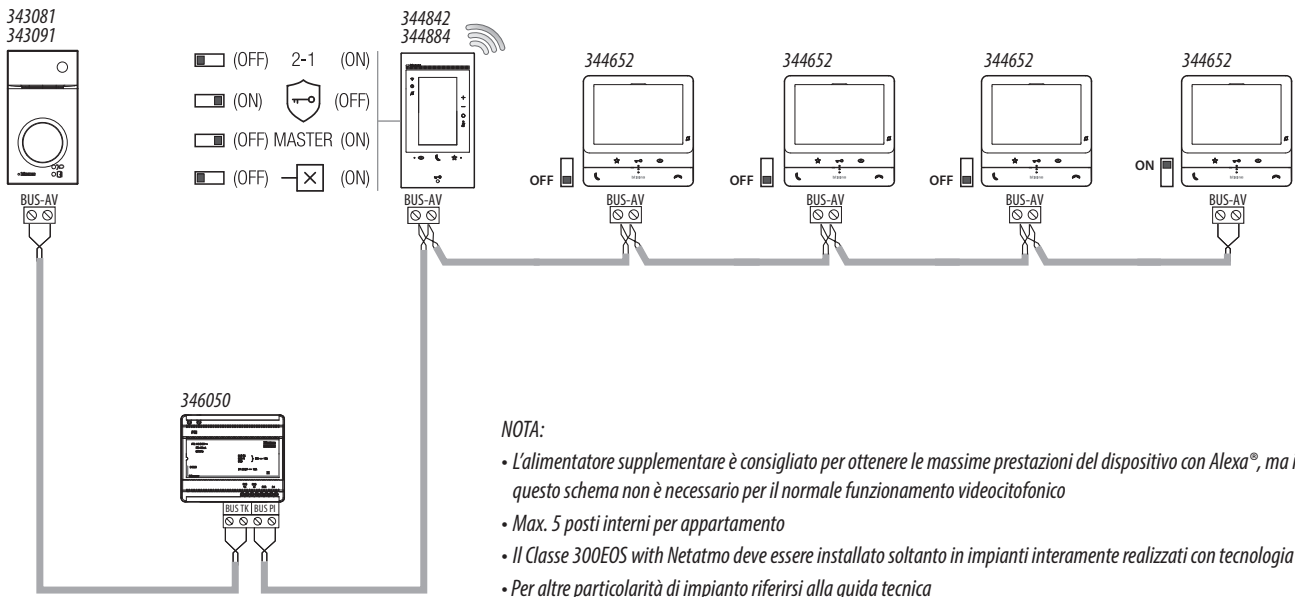


NOTA:

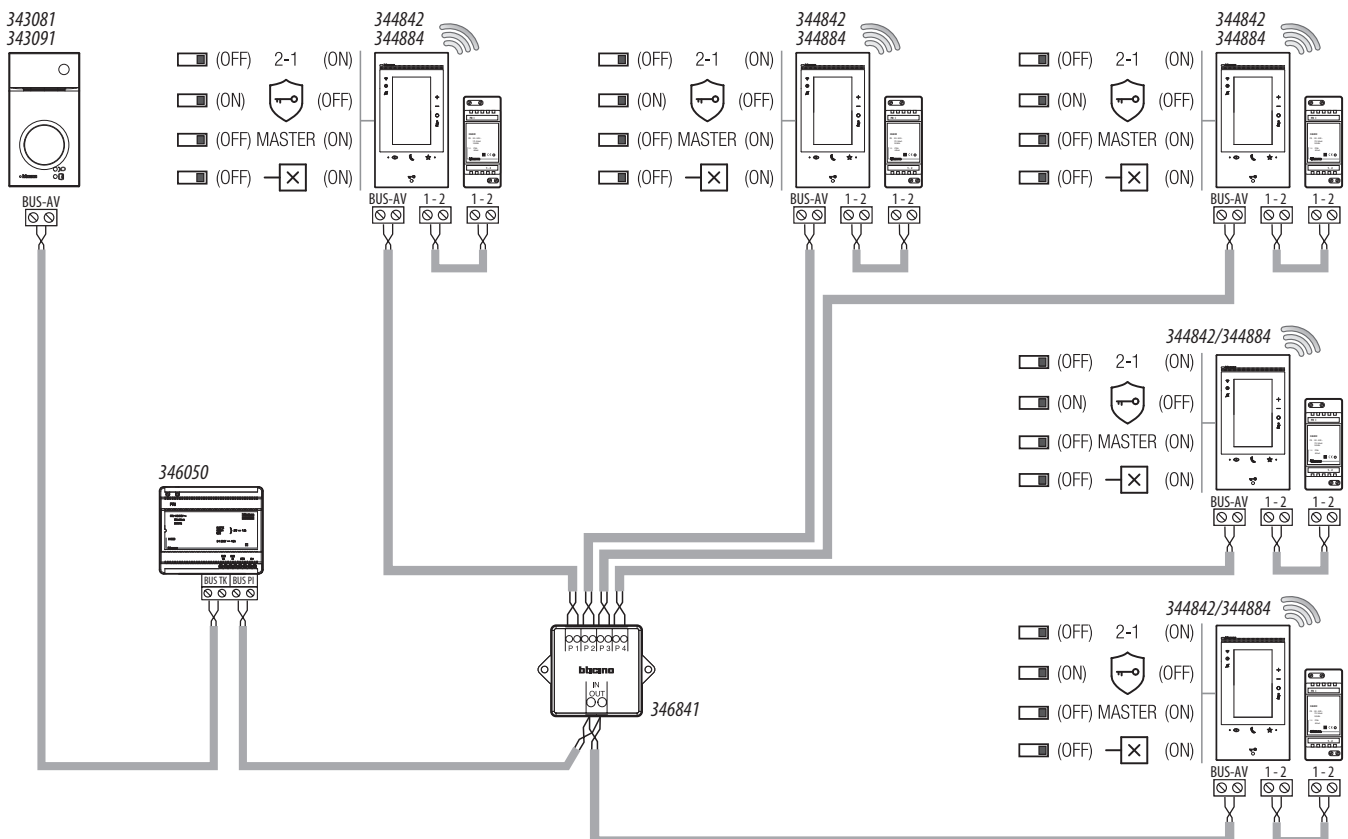
- (*) Solo uno dei Classe 300EOS dovrà essere connesso alla App Home+Security
- (**) L'alimentatore supplementare è obbligatorio
- (***) L'alimentatore supplementare è consigliato per ottenere le massime prestazioni del dispositivo con Alexa®, ma in questo schema non è necessario per il normale funzionamento videocitofonico
- Max. 5 posti interni per appartamento
- Il Classe 300EOS with Netatmo deve essere installato soltanto in impianti interamente realizzati con tecnologia 2 fili
- Per altre particolarità di impianto riferirsi alla guida tecnica



SCHEMA 6 - ESEMPIO SCHEMA MONOFAMILIARE



SCHEMA 7 - ESEMPIO SCHEMA MONOFAMILIARE CON 5 CLASSE 300EOS WITH NETATMO

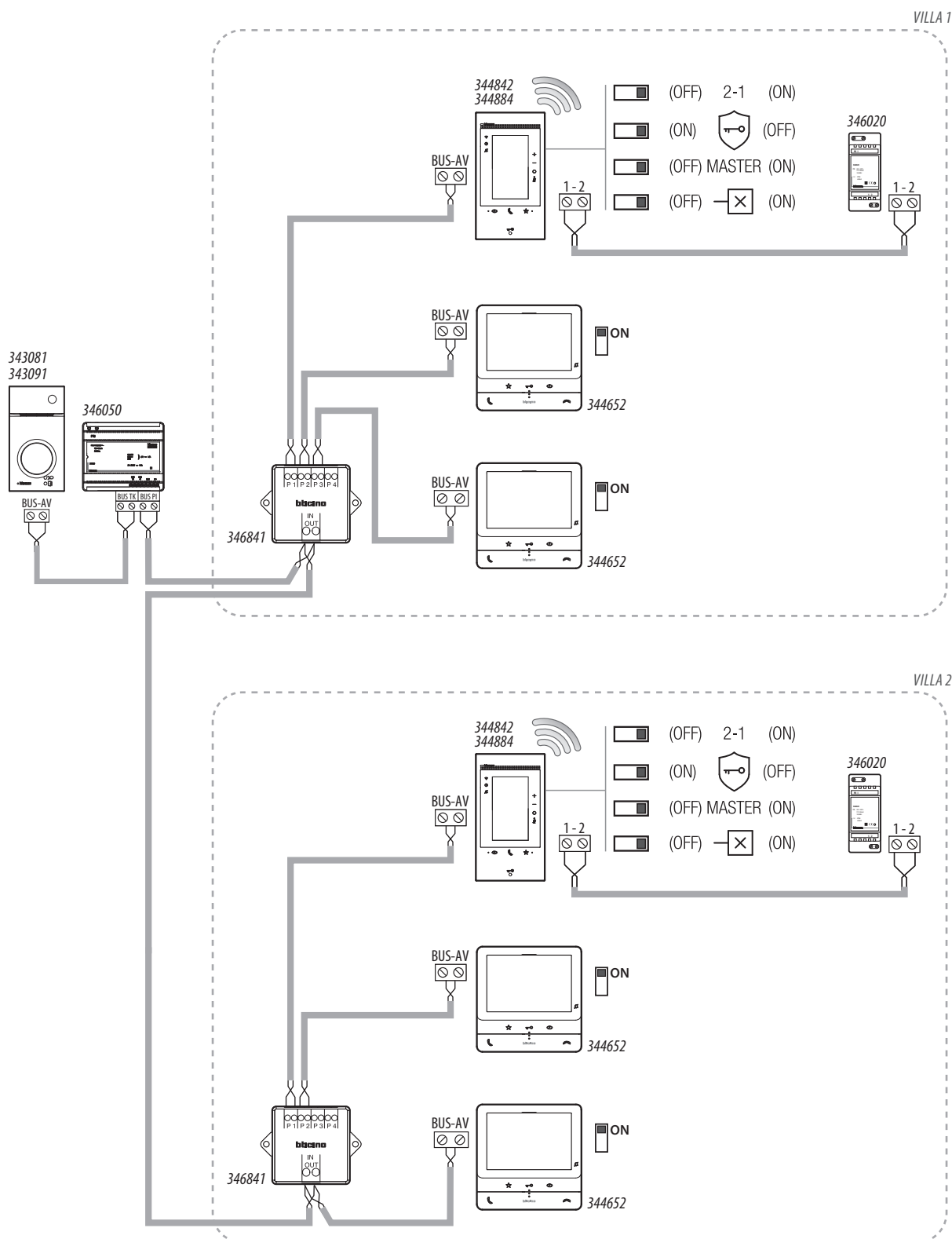


NOTA:

- L'alimentatore supplementare è obbligatorio;
- Max. 5 posti interni per appartamento;
- Il Classe 300EOS with Netatmo deve essere installato soltanto in impianti interamente realizzati con tecnologia 2 fili
- Per altre particolarità di impianto riferirsi alla guida tecnica



SCHEMA 8 - ESEMPIO SCHEMA BIFAMILIARE



NOTA:

- Max. 3 posti interni per appartamento;
- Il Classe 300EOS with Netatmo deve essere installato soltanto in impianti interamente realizzati con tecnologia 2 fili
- Per altre particolarità di impianto riferirsi alla guida tecnica



Funzioni principali

Dalla Home Page del dispositivo è possibile accedere alle principali funzioni, come descritto di seguito:



- A **Ora corrente.**
- B **Notifiche:** visualizza vari tipi di notifiche.
- C **Stato connessione di rete.**
- D **Preferiti:** apre la sezione in cui sono presenti gli oggetti di videocitofonia e gli oggetti MyHOME che consentono di attivare le relative funzioni.
- E **Preferiti Videocitofonia in evidenza, di default:**
 - Esclusione Suoneria: silenzia la suoneria in caso di chiamata.
 - Segreteria: registra la chiamata da posto esterno nel caso in cui non rispondi.
 È possibile personalizzare i preferiti in evidenza, inserendoli nell'area Home Page nella sezione "Aggiungi un oggetto a preferiti".
- F **Panelli funzioni MyHOME:** in quest'area vengono visualizzate alcune delle funzioni MyHOME disponibili per comandare la casa. I pannelli funzione saranno visibili solo se l'installatore ha inserito almeno uno degli oggetti relativi alla funzione. (es. il pannello luci sarà visibile solo nel caso in cui l'installatore ha configurato un oggetto luce).
- G **Impostazioni:** apre il menù che consente di personalizzare le funzioni e quindi utilizzare al meglio il dispositivo.

Il videocitofono offre la possibilità di selezionare 6 tipi di suonerie con melodie già programmate, che possono essere associate alle seguenti chiamate:

- Chiamata da posto esterno (configurato con S=0)
- Chiamata da posto esterno (configurato con S=1)
- Chiamata da posto esterno (configurato con S=2)
- Chiamata da posto esterno (configurato con S=3)
- Chiamata Intercom interna all'appartamento
- Chiamata Intercom esterna all'appartamento
- Chiamata al piano

La programmazione fra tipo di melodia ed evento viene eseguita nel menù dedicato presente sul dispositivo.

Il videocitofono (tramite configurazione avanzata) permette di programmare fino a:

- 50 attuazioni generiche
- 50 attuazioni dirette alle serrature
- 40 intercom interni all'appartamento
- 40 Intercom esterni all'appartamento
- 50 Autoaccensioni dirette ai PE

Segreteria videocitofonica

La funzione segreteria videocitofonica (se attivata) permette di visualizzare un video messaggio lasciato da un visitatore.

E' possibile anche registrare un messaggio audio da riprodurre sul posto esterno in seguito ad una chiamata non risposta.

Funzione Intercom

La funzione intercom consente una comunicazione di max. 3 minuti tra i videocitofoni dello stesso appartamento/di appartamenti diversi.

Funzione Stato Porta

Questa funzione segnala lo stato della serratura (solo se l'impianto è predisposto mediante apposito attuatore). Se è aperta il "led serratura" lampeggia, se è chiusa rimane spento. La funzione non è attivabile contemporaneamente alla funzione Studio Professionale.

Funzione Studio Professionale

La funzione Studio Professionale ti permette di impostare l'apertura automatica della serratura in caso di chiamata dal Posto Esterno, non puoi attivarla contemporaneamente alla funzione Stato Porta e Serratura Sicura. Il lampeggio del tasto serratura (🔑) indica che la funzione è attivata.

Funzioni Smart Home MyHOME

Panelli funzioni MyHOME

I pannelli funzioni MyHOME consentono di comandare contemporaneamente tutte le luci, tapparelle e fancoil della casa o delle singole stanze.

Inoltre è possibile gestire i termostati e visualizzare i consumi energetici della casa.

Programma semplice

In questa modalità è possibile impostare una temperatura diversificata per la fascia oraria "Giorno" e per la fascia oraria "Notte".

Esempio: Impostare dalle ore 7:00 alle ore 22:00 una temperatura di 21,5 °C, dalle ore 22:00 alle ore 7:00 una temperatura di 19,5 °C

Funzioni MyHOME

Dopo che l'installatore ha configurato gli oggetti nelle varie stanze e che l'utente successivamente li ha inseriti nei Preferiti è possibile comandare la casa, ad esempio accendendo luci, azionando tapparelle ecc...

Tabella Funzioni MyHOME

Luce Accendere/spegnere e regolare intensità di una luce.	Luce colorata Se presente sull'impianto una luce colorata (lampadine LED colorate Philips Hue*, LifiX* Enttec ODE*), è possibile regolare l'intensità luminosa, e visualizzare lo stato.
Persiana Regolare l'apertura e chiusura delle persiane.	Presca Comandare il carico collegato ad una presa comandata.
Scaldasalviette Accendere/ spegnere uno scaldasalviette.	Serratura Apre una serratura.
Tapparella Regolare l'apertura e chiusura di tapparelle, serrande e garage.	Scenari Esegue gli scenari impostati dall'installatore.

*Il dispositivo potrebbe non essere compatibile con alcuni modelli o versioni firmware degli stessi.