

Ripartitori modulari con barre sfalsate

Codici : 4 004 00 / 01 / 02 / 03
 4 004 04 / 05 / 06 / 07 / 08 / 09 / 10 / 11

CONTENUTO

1. Caratteristiche generali	1
2. Gamma	1
3. Caratteristiche tecniche	2
4. Dimensioni - Peso	4
5. Morsetti IP 2X	5
6. Impianti fotovoltaici	5



Assicurarsi che l'alimentatore sia scollegato prima di qualsiasi intervento. Rispettare rigorosamente le istruzioni per l'installazione e l'uso.

1. CARATTERISTICHE GENERALI

I ripartitori modulari Legrand con barre sfalsate consentono una distribuzione bipolare o quadripolare sicura e rapida. Conformi alla norma EN60947-1, combinano prestazioni elettriche e robustezza meccanica, nonché un design ergonomico per facilitare l'uso di questo componente chiave nei sistemi di distribuzione elettrica.

Grazie ad uno spazio di cablaggio ottimizzato, un orientamento delle barre e un dimensionamento adattato ai collegamenti a vite, cablaggio ed installazione risultano facilitati. Inoltre, i cavi di larga sezione di ingresso ed uscita sono sfalsati tra le singole barre per evitare eventuali sovrapposizioni di grandi conduttori.



I punti di connessione sono anche sufficientemente distanziati per consentire l'uso di puntali standard senza problemi legati alla parte isolante.

Ogni barra di ottone è dotata di una protezione isolante trasparente per garantire la massima sicurezza. Inoltre, un sistema integrato a questa protezione impedisce lo svitamento accidentale delle viti di connessioni scollegate.

Una protezione isola anche la parte posteriore del blocco di distribuzione dalla guida DIN utilizzata per il montaggio.

Un coperchio protettivo trasparente, rimovibile e rotante a 180° (fino a 125A) consente di adattarsi a tutte le situazioni di cablaggio.

2. GAMMA

Bipolare

Codice	Corrente nominale di impiego 40°C	Input	Numero di uscite ⁽¹⁾	Numero di moduli
4 004 00	40 A	Interno	12	6
4 004 01	100 A	Interno	6	4
4 004 02	100 A	Interno	10	6
4 004 03	125 A	Interno	14	8

⁽¹⁾ Per ogni barra

Quadripolare

I blocchi di distribuzione del quadripolare 100/125/160 A con ingresso esterno prevedono una connessione dell'ingresso separata dalle uscite.

Codice	Corrente nominale di impiego 40°C	Input	Numero di uscite ⁽¹⁾	Numero di moduli
4 004 04	40 A	Interno	12	6
4 004 05	100 A	Interno	6	4
4 004 06	100 A	Interno	10	6
4 004 07	100 A	Esterno	11	8
4 004 08	125 A	Interno	10	6
4 004 09	125 A	Interno	14	8
4 004 10	125 A	Esterno	15	10
4 004 11	160 A	Esterno	14	10

⁽¹⁾ Per ogni barra

Capacità di connessione, vedere pagina 2.

3. CARATTERISTICHE TECNICHE

■ 3.1 Capacità di connessione

Gamma bipolare

Codice	I _e 40 °C	Entrata		Nb. ⁽¹⁾	Uscita		N. mod.
		Cavo rame RIGIDO	Cavo rame FLESSIBILE (senza puntale)		Cavo rame RIGIDO	Cavo rame FLESSIBILE (senza puntale)	
4 004 00	40 A	Da 2,5 a 10 mm ²	Da 1,5 a 10 mm ²	2	Da 2,5 a 10 mm ²	Da 1,5 a 10 mm ²	6
				10	Da 1,5 a 6 mm ²	Da 0,75 a 4 mm ²	
4 004 01	100 A	Da 10 a 25 mm ²	Da 6 a 16 mm ²	1	Da 10 a 25 mm ²	Da 6 a 16 mm ²	4
				5	Da 2,5 a 10 mm ²	Da 1,5 a 10 mm ²	
4 004 02	100 A	Da 10 a 25 mm ²	Da 6 a 16 mm ²	2	Da 10 a 25 mm ²	Da 6 a 16 mm ²	6
				8	Da 2,5 a 10 mm ²	Da 1,5 a 10 mm ²	
4 004 03	125 A	Da 10 a 35 mm ²	Da 6 ⁽²⁾ a 25 mm ²	3	Da 10 a 25 mm ²	Da 6 a 16 mm ²	8
				11	Da 2,5 a 10 mm ²	Da 1,5 a 10 mm ²	

⁽¹⁾ Per ogni barra

⁽²⁾ Conduttore flessibile inferiore a 16 mm² solo con puntale

Gamma quadripolare

Codice	I _e 40 °C	Entrata		Nb. ⁽¹⁾	Uscita		N. mod.
		Cavo rame RIGIDO	Cavo rame FLESSIBILE (senza puntale)		Cavo rame RIGIDO	Cavo rame FLESSIBILE (senza puntale)	
4 004 04	40 A	Da 2,5 a 10 mm ²	Da 1,5 a 10 mm ²	2	Da 2,5 a 10 mm ²	Da 1,5 a 10 mm ²	6
				10	Da 1,5 a 6 mm ²	Da 0,75 a 4 mm ²	
4 004 05	100 A	Da 10 a 25 mm ²	Da 6 a 16 mm ²	1	Da 10 a 25 mm ²	Da 6 a 16 mm ²	4
				5	Da 2,5 a 10 mm ²	Da 1,5 a 10 mm ²	
4 004 06	100 A	Da 10 a 25 mm ²	Da 6 a 16 mm ²	2	Da 10 a 25 mm ²	Da 6 a 16 mm ²	6
				8	Da 2,5 a 10 mm ²	Da 1,5 a 10 mm ²	
4 004 07	100 A	Da 10 a 35 mm ² ⁽³⁾	Da 6 ⁽²⁾ a 25 mm ² ⁽³⁾	3	Da 10 a 25 mm ²	Da 6 a 16 mm ²	8
				8	Da 2,5 a 10 mm ²	Da 1,5 a 10 mm ²	
4 004 08	125 A	Da 10 a 35 mm ²	Da 6 ⁽²⁾ a 25 mm ²	3	Da 10 a 25 mm ²	Da 6 a 16 mm ²	6
				7	Da 2,5 a 10 mm ²	Da 1,5 a 10 mm ²	
4 004 09	125 A	Da 10 a 35 mm ²	Da 6 ⁽²⁾ a 25 mm ²	3	Da 10 a 25 mm ²	Da 6 a 16 mm ²	8
				11	Da 2,5 a 10 mm ²	Da 1,5 a 10 mm ²	
4 004 10	125 A	Da 16 a 35 mm ² ⁽³⁾	Da 16 a 35 mm ² ⁽³⁾ ⁽⁴⁾	2	Da 10 a 35 mm ²	Da 6 ⁽²⁾ a 25 mm ²	10
				1	Da 10 a 25 mm ²	Da 6 a 16 mm ²	
				12	Da 2,5 a 10 mm ²	Da 1,5 a 10 mm ²	
4 004 11	160 A	Da 35 a 70 mm ² ⁽³⁾	Da 35 a 70 mm ² ⁽³⁾	1	Da 10 a 35 mm ²	Da 10 a 25 mm ² ⁽⁵⁾	10
				1	Da 10 a 35 mm ²	Da 10 a 16 mm ²	
				4	Da 10 a 25 mm ²	Da 6 a 16 mm ²	
				8	Da 2,5 a 10 mm ²	Da 1,5 a 10 mm ²	

⁽¹⁾ Per ogni barra

⁽²⁾ Conduttore flessibile inferiore a 16 mm² solo con puntale

⁽³⁾ Input esterno



⁽⁴⁾ Solo conduttore flessibile con puntale

⁽⁵⁾ Puntali forniti per il collegamento da 25 mm²

3. CARATTERISTICHE TECNICHE (seguito)

■ 3.2 Dimensioni punti connessione

Ogni foro cilindrico è dotato di un invito per facilitare la connessione.

Codice	Entrata (mm)	Uscite (mm)
4 004 00	Ø 5,6	Ø 5,6
		Ø 5,1
4 004 01	Ø 7,6	Ø 7,6
		Ø 5,6
4 004 02	Ø 7,6	Ø 7,6
		Ø 5,6
4 004 03	Ø 8,6	Ø 7,6
		Ø 5,6
4 004 04	Ø 5,6	Ø 5,6
		Ø 5,1
4 004 05	Ø 7,6	Ø 7,6
		Ø 5,6
4 004 06	Ø 7,6	Ø 7,6
		Ø 5,6
4 004 07	Ø 8,6 ⁽¹⁾	Ø 7,6
		Ø 5,6
4 004 08	Ø 8,6	Ø 7,6
		Ø 5,6
4 004 09	Ø 8,6	Ø 7,6
		Ø 5,6
4 004 10	 8 x 9,5 ⁽¹⁾	Ø 8,6
		Ø 7,6
		Ø 5,6
4 004 11	 13 x 11 ⁽¹⁾	Ø 9
		Ø 7,5
		Ø 5,3

⁽¹⁾ Input esterno

■ 3.3 Coppia di serraggio

Codice	Coppia di serraggio	strumento
4 004 00	2 Nm	Cacciavite PZ-2 / testa piatta 5,5 mm
4 004 01		
4 004 02		
4 004 03		
4 004 04		
4 004 05		
4 004 06		
4 004 07		
4 004 08		
4 004 09		
4 004 10	Ingressi esterni : 15 Nm	Chiave inglese Allen da 6 mm
4 004 11	Uscita : 2 Nm	Cacciavite PZ-2 / testa piatta 5,5 mm

3. CARATTERISTICHE TECNICHE (seguito)

■ 3.4 Connessione con puntale Starfix

Codice	Sezioni conduttori flessibili in rame	Codice Starfix
4 004 00	Da 1,5 a 10 mm ²	0 376 64/66/67/68/69 0 377 64/66/67/68
	Da 0,75 a 4 mm ²	0 376 62/63/64/66/67 0 377 62/63/64/66/67
4 004 01	Da 6 a 16 mm ²	0 376 68/69/70/72 0 377 68
	Da 1,5 a 10 mm ²	0 376 64/66/67/68/69 0 377 64/66/67/68
4 004 02	Da 6 a 16 mm ²	0 376 68/69/70/72 0 377 68
	Da 1,5 a 10 mm ²	0 376 64/66/67/68/69 0 377 64/66/67/68
4 004 03	Da 6 a 25 mm ²	0 376 68/69/70/72/71 0 377 68
	Da 6 a 16 mm ²	0 376 68/69/70/72 0 377 68
	Da 1,5 a 10 mm ²	0 376 64/66/67/68/69 0 377 64/66/67/68
4 004 04	Da 1,5 a 10 mm ²	0 376 64/66/67/68/69 0 377 64/66/67/68
	Da 0,75 a 4 mm ²	0 376 62/63/64/66/67 0 377 62/63/64/66/67
4 004 05	Da 6 a 16 mm ²	0 376 68/69/70/72 0 377 68
	Da 1,5 a 10 mm ²	0 376 64/66/67/68/69 0 377 64/66/67/68
4 004 06	Da 6 a 16 mm ²	0 376 68/69/70/72 0 377 68
	Da 1,5 a 10 mm ²	0 376 64/66/67/68/69 0 377 64/66/67/68
4 004 07	Da 6 a 25 mm ²	0 376 68/69/70/72/71 0 377 68
	Da 6 a 16 mm ²	0 376 68/69/70/72 0 377 68
	Da 1,5 a 10 mm ²	0 376 64/66/67/68/69 0 377 64/66/67/68
4 004 08	Da 6 a 25 mm ²	0 376 68/69/70/72/71 0 377 68
	Da 6 a 16 mm ²	0 376 68/69/70/72 0 377 68
	Da 1,5 a 10 mm ²	0 376 64/66/67/68/69 0 377 64/66/67/68
4 004 09	Da 6 a 25 mm ²	0 376 68/69/70/72/71 0 377 68
	Da 6 a 16 mm ²	0 376 68/69/70/72 0 377 68
	Da 1,5 a 10 mm ²	0 376 64/66/67/68/69 0 377 64/66/67/68
4 004 10	Da 16 a 35 mm ²	0 376 70/72/71/77
	Da 6 a 25 mm ²	0 376 68/69/70/72/71 0 377 68
	Da 6 a 16 mm ²	0 376 68/69/70/72 0 377 68
	Da 1,5 a 10 mm ²	0 376 64/66/67/68/69 0 377 64/66/67/68
4 004 11	Da 35 a 70 mm ²	0 376 77/78
	Da 10 a 16/25 mm ² ⁽¹⁾	0 376 69/70/72
	Da 6 a 16 mm ²	0 376 68/69/70/72 0 377 68
	Da 1,5 a 10 mm ²	0 376 64/66/67/68/69 0 377 64/66/67/68

⁽¹⁾ 4 puntali da 25 mm² forniti con il blocco di distribuzione

3. CARATTERISTICHE TECNICHE (seguito)

■ 3.5 Caratteristiche elettriche

Conforme alla norma IEC EN 60947-1
Grado di inquinamento 3 - Categoria di sovratensione III
Corrente nominale di funzionamento I_n a 40°C
Tensione di isolamento nominale U_i : 500 V
Tensione nominale di tenuta a impulso U_{imp} : 8 kV

Corrente nominale di picco I_{pk}⁽¹⁾ :

Codice	I _{pk} (60 ms)
4 004 00 à 4 004 09	26 kÅ
4 004 10	20 kÅ
4 004 11	27 kÅ

⁽¹⁾ Picco di corrente di cortocircuito I_{cc}

Corrente nominale ammissibile di breve durata I_{cw} :

Codice	I _{cw} (1 s)
4 004 00 à 4 004 10	4,5 kA
4 004 11	8,4 kA

Potenza dissipata :

Codice	Potenza dissipata alla corrente nominale d'impiego
4 004 00	1 W
4 004 01	6 W
4 004 02	7 W
4 004 03	12 W
4 004 04	2 W
4 004 05	11 W
4 004 06	14 W
4 004 07	15 W
4 004 08	23 W
4 004 09	24 W
4 004 10	33 W
4 004 11	48 W

Declassamento :

Coefficiente da applicare alla corrente nominale d'impiego per il funzionamento a temperatura ambiente superiore a 40°C

Temperatura ambiente	40°C	45°C	50°C	55°C	60°C	65°C	70°C	75°C
Coefficiente di declassamento	1	0,92	0,86	0,8	0,73	0,65	0,56	0,45

■ 3.6 Altre caratteristiche

Fissaggio su guida simmetrica/DIN mediante aggancio automatico
Apertura del coperchio con cacciavite a testa piatta
Temperatura di utilizzo alla corrente nominale d'impiego I_n : da - 25° a + 40°C (declassamento per temperatura più elevate)
Altitudine di installazione : 2000 m massimo (oltre : contattati)
Autoestinguento 960°C – UL94 V-0 per supporti di parte attive
Temperatura di trasporto e stoccaggio : da - 25°C a + 55°C
Conformità RoHS

■ 3.7 Materiali

Parti laterali : RAL 7035 barre di poliammide grigia
Barre : ottone massiccio
Protezione interna della barra : Policarbonato incolore trasparente
Protezione esterna della barra : RAL 7035 poliammide grigia
Vito : acciaio zincato
Coperchio : Policarbonato blu trasparente
Protezione / rotaia in PVC traslucido

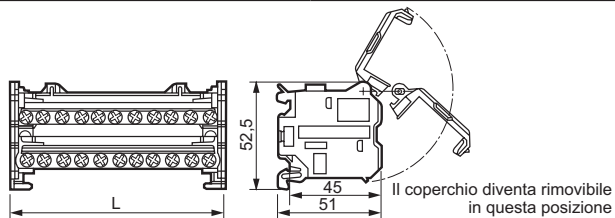
Ripartitori modulari con barre sfalsate

Codici : 4 004 00 / 01 / 02 / 03
4 004 04 / 05 / 06 / 07 / 08 / 09 / 10 / 11

4. DIMENSIONI - PESO

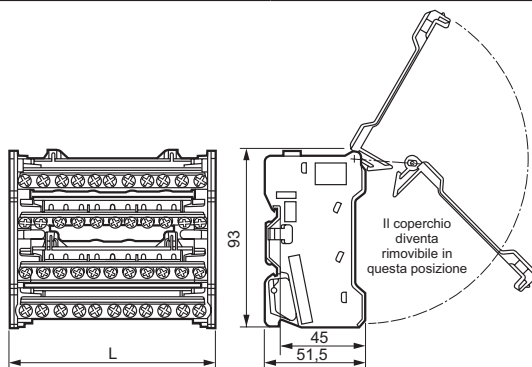
Bipolare 40/100/125 A

Codice	L (mm)
4 004 00	106
4 004 01	70,5
4 004 02	106
4 004 03	143



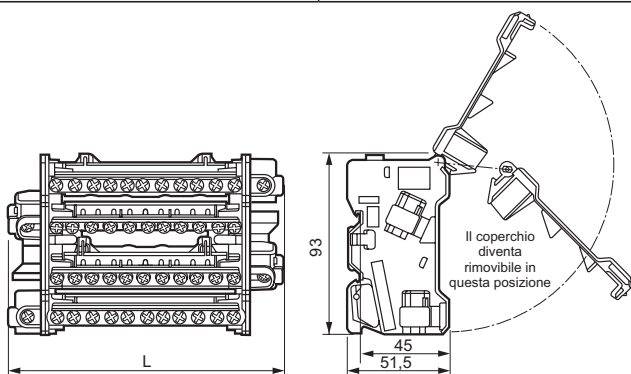
Quadripolare 40/100/125 A

Codice	L (mm)
4 004 04	106
4 004 05	70,5
4 004 06	106
4 004 08	106
4 004 09	143

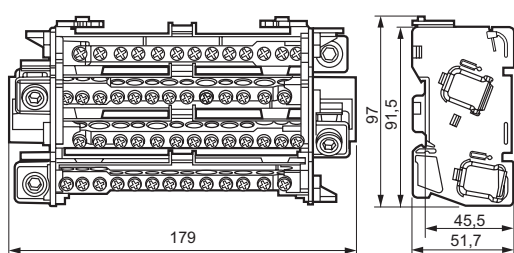


Quadripolare 100/125 A (con ingressi esterni)

Codice	L (mm)
4 004 07	139
4 004 10	176

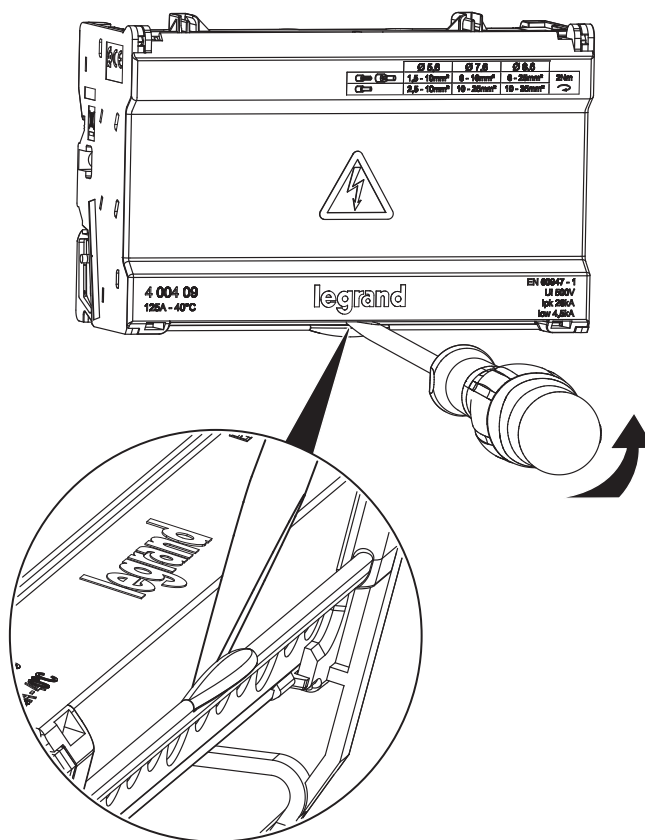


Quadripolare 160 A (con ingressi esterni) - Codice 4 004 11



4. DIMENSIONI - PESO (seguito)

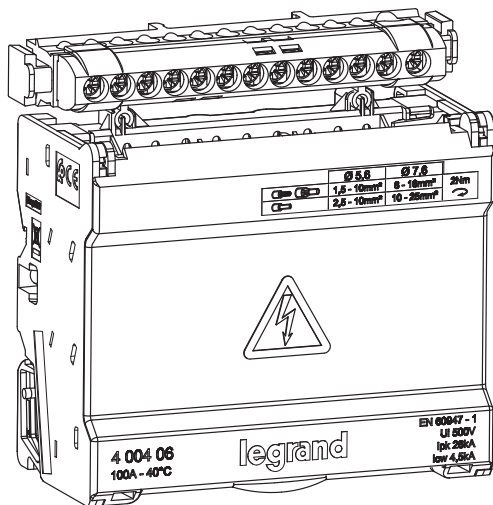
Apertura coperchio :



Codice	Peso (kg)
4 004 00	0,193
4 004 01	0,124
4 004 02	0,192
4 004 03	0,240
4 004 04	0,370
4 004 05	0,238
4 004 06	0,350
4 004 07	0,407
4 004 08	0,342
4 004 09	0,466
4 004 10	0,526
4 004 11	0,706

5. MORSETTI IP 2X

I morsetti IP 2X aumentano il numero di uscite di terra o neutre. Si fissano direttamente al ripartitore.



Codice	Morsetti IP 2X	Declassamento	
		Tensione	Corrente
4 004 00	0 048 34 ⁽¹⁾	400 V	40 A
4 004 01	0 048 32 ⁽¹⁾		80 A
4 004 02	0 048 34 ⁽¹⁾		80 A
4 004 03	0 048 35 ⁽¹⁾		100 A
4 004 04	0 048 44 ⁽²⁾		40 A
4 004 05	0 048 42 ⁽²⁾		80 A
4 004 06	0 048 44 ⁽²⁾		80 A
4 004 07	0 048 45 ⁽²⁾		80 A
4 004 08	0 048 44 ⁽²⁾		100 A
4 004 09	0 048 45 ⁽²⁾		100 A
4 004 10	0 048 45 ⁽²⁾		100 A
4 004 11	0 048 45 ⁽²⁾		100 A

(1) \perp - (2) Neutro

6. APPLICAZIONE FOTOVOLTAICA

CARATTERISTICHE ELETTRICHE NELL'APPLICAZIONE FOTOVOLTAICA

Codice	Corrente di funzionamento a 60°C	U _i ⁽¹⁾
4 004 00	32 A	800 V \equiv
4 004 01	80 A	
4 004 02	80 A	
4 004 03	100 A	

(1) Grado di inquinamento 2

CAPACITÀ DI CONNESSIONE NELL'APPLICAZIONE FOTOVOLTAICA

Codice	Entrata	Uscite	
	Cavo in rame "solar"	Numero di uscite ⁽¹⁾	Cavo in rame "solar"
4 004 00	Da 4 a 10 mm ²	2	Da 4 a 10 mm ²
		10	Da 1,5 a 4 mm ²
4 004 01	Da 6 a 16 mm ²	1	Da 6 a 16 mm ²
		5	Da 1,5 a 6 mm ²
4 004 02	Da 6 a 16 mm ²	2	Da 6 a 16 mm ²
		8	Da 1,5 a 6 mm ²
4 004 03	Da 10 a 25 mm ²	3	Da 6 a 16 mm ²
		11	Da 1,5 a 6 mm ²

(1) Per ogni barra