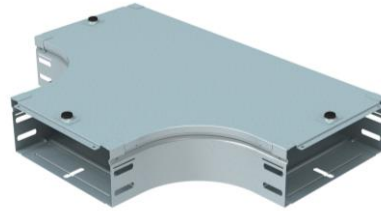


## P31 - EQUAL TEE H75 + COVER

Reference(s): AS../075Z/100Z/150Z/200Z/300Z/400Z/500Z/600Z  
AS../075C/100C/150C/200C/300C/400C/500C/600C  
AS../075L/100L/150L/200L/300L/400L/500L/600L  
AS../075G/100G/150G/200G/300G/400G/500G/600G



### 1. USE

Equal Tee in H75 with blind bottom.

### 2. RANGE BLIND

#### ■ 2.1 EQUAL TEE H75 blind PG

Description	Code	Width		Weight		Thickness		Coating	Section	
		(mm)	(inch)	(Kg)	(lb)	(mm)	(inch)		(mm <sup>2</sup> )	(inch <sup>2</sup> )
P31-EQUAL TEE 75X75 PG	AS075Z	77	3,03	0,71	1,57	0,7	0,03	PG	6069	9,41
P31-EQUAL TEE 75X100 PG	AS100Z	100	3,94	0,81	1,78	0,7	0,03	PG	7870	12,20
P31-EQUAL TEE 75X150 PG	AS150Z	150	5,91	1,03	2,27	0,7	0,03	PG	11785	18,27
P31-EQUAL TEE 75X200 PG	AS200Z	200	7,87	1,28	2,82	0,7	0,03	PG	15700	24,34
P31-EQUAL TEE 75X300 PG	AS300Z	300	11,81	1,86	4,11	0,7	0,03	PG	23530	36,47
P31-EQUAL TEE 75X400 PG	AS400Z	400	15,75	2,56	5,64	0,7	0,03	PG	31360	48,61
P31-EQUAL TEE 75X500 PG	AS500Z	500	19,69	3,36	7,41	0,7	0,03	PG	39190	60,74
P31-EQUAL TEE 75X600 PG	AS600Z	600	23,62	4,27	9,42	0,7	0,03	PG	47020	72,88

#### ■ 2.2 EQUAL TEE H75 blind HDG

Description	Code	Width		Weight		Thickness		Coating	Section	
		(mm)	(inch)	(Kg)	(lb)	(mm)	(inch)		(mm <sup>2</sup> )	(inch <sup>2</sup> )
P31-EQUAL TEE 75X75 HDG	AS075C	77	3,03	0,79	1,73	0,7	0,03	HDG	6069	9,41
P31-EQUAL TEE 75X100 HDG	AS100C	100	3,94	0,89	1,96	0,7	0,03	HDG	7870	12,20
P31-EQUAL TEE 75X150 HDG	AS150C	150	5,91	1,13	2,49	0,7	0,03	HDG	11785	18,27
P31-EQUAL TEE 75X200 HDG	AS200C	200	7,87	1,41	3,11	0,7	0,03	HDG	15700	24,34
P31-EQUAL TEE 75X300 HDG	AS300C	300	11,81	2,05	4,52	0,7	0,03	HDG	23530	36,47
P31-EQUAL TEE 75X400 HDG	AS400C	400	15,75	2,81	6,20	0,7	0,03	HDG	31360	48,61
P31-EQUAL TEE 75X500 HDG	AS500C	500	19,69	3,69	8,14	0,7	0,03	HDG	39190	60,74
P31-EQUAL TEE 75X600 HDG	AS600C	600	23,62	4,70	10,36	0,7	0,03	HDG	47020	72,88

#### ■ 2.3 EQUAL TEE H75 blind 316L

Description	Code	Width		Weight		Thickness		Coating	Section	
		(mm)	(inch)	(Kg)	(lb)	(mm)	(inch)		(mm <sup>2</sup> )	(inch <sup>2</sup> )
P31-EQUAL TEE 75X75 INOX 316L	AS075L	77	3,03	0,71	1,57	0,7	0,03	316L	6069	9,41
P31-EQUAL TEE 75X100 INOX 316L	AS100L	100	3,94	0,81	1,78	0,7	0,03	316L	7870	12,20
P31-EQUAL TEE 75X150 INOX 316L	AS150L	150	5,91	1,03	2,27	0,7	0,03	316L	11785	18,27
P31-EQUAL TEE 75X200 INOX 316L	AS200L	200	7,87	1,28	2,82	0,7	0,03	316L	15700	24,34
P31-EQUAL TEE 75X300 INOX 316L	AS300L	300	11,81	1,86	4,11	0,7	0,03	316L	23530	36,47
P31-EQUAL TEE 75X400 INOX 316L	AS400L	400	15,75	2,56	5,64	0,7	0,03	316L	31360	48,61
P31-EQUAL TEE 75X500 INOX 316L	AS500L	500	19,69	3,36	7,41	0,7	0,03	316L	39190	60,74
P31-EQUAL TEE 75X600 INOX 316L	AS600L	600	23,62	4,27	9,42	0,7	0,03	316L	47020	72,88

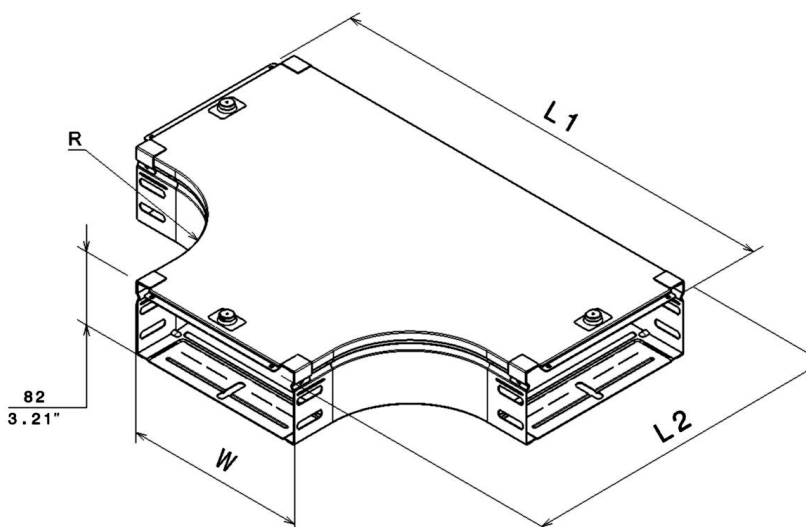
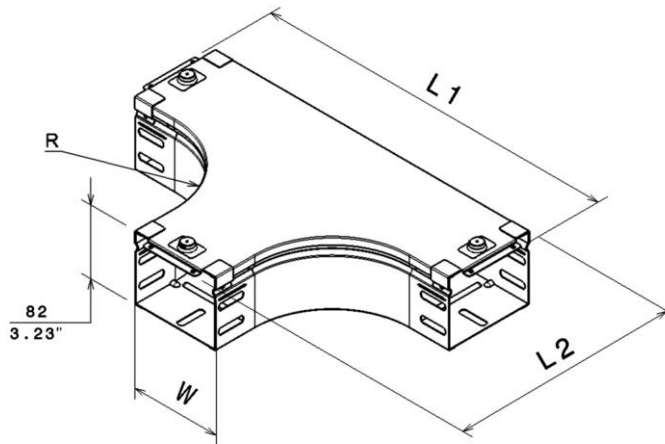
## ■ 2.3 EQUAL TEE H75 blind BLUE

Description	Code	Width		Weight		Thickness		Coating	Section	
		(mm)	(inch)	(Kg)	(lb)	(mm)	(inch)		(mm <sup>2</sup> )	(inch <sup>2</sup> )
P31-EQUAL TEE 75X 75 BLUE	AS075G	77	3,03	0,71	1,57	0,7	0,03	BLUE	6069	9,47
P31-EQUAL TEE 75X100 BLUE	AS100G	100	3,94	0,81	1,78	0,7	0,03	BLUE	7870	12,26
P31-EQUAL TEE 75X150 BLUE	AS150G	150	5,91	1,03	2,27	0,7	0,03	BLUE	11785	18,33
P31-EQUAL TEE 75X200 BLUE	AS200G	200	7,87	1,28	2,82	0,7	0,03	BLUE	15700	24,39
P31-EQUAL TEE 75X300 BLUE	AS300G	300	11,81	1,86	4,11	0,7	0,03	BLUE	23530	36,53
P31-EQUAL TEE 75X400 BLUE	AS400G	400	15,75	2,56	5,64	0,7	0,03	BLUE	31360	48,67
P31-EQUAL TEE 75X500 BLUE	AS500G	500	19,69	3,36	7,41	0,7	0,03	BLUE	39190	60,80
P31-EQUAL TEE 75X600 BLUE	AS600G	600	23,62	4,27	9,42	0,7	0,03	BLUE	47020	72,94

3. DIMENSIONS (mm/inch)

■ 3.1 Fitting dimensions

Description	Width		Radius		L1		L2	
	(mm)	(inch)	(mm)	(inch)	(mm)	(inch)	(mm)	(inch)
P31-EQUAL TEE 75X 75	81	3,19	100	3,94	396	15,59	239	9,41
P31-EQUAL TEE 75X100	104	4,09	100	3,94	419	16,50	262	10,31
P31-EQUAL TEE 75X150	154	6,06	100	3,94	469	18,46	312	12,28
P31-EQUAL TEE 75X200	204	8,03	100	3,94	519	20,43	362	14,25
P31-EQUAL TEE 75X300	304	11,97	100	3,94	619	24,37	462	18,19
P31-EQUAL TEE 75X400	404	15,91	100	3,94	719	28,31	562	22,13
P31-EQUAL TEE 75X500	504	19,84	100	3,94	819	32,24	662	26,06
P31-EQUAL TEE 75X600	604	23,78	100	3,94	919	36,18	762	30,00



## 4. INSTALLATION

### 4.1 Screw and tools

Use screws M6x12 tightened at 11Nm

Reference(s): 341895 / 03V1M610Z (PG)

485035 (Zn-Ni)

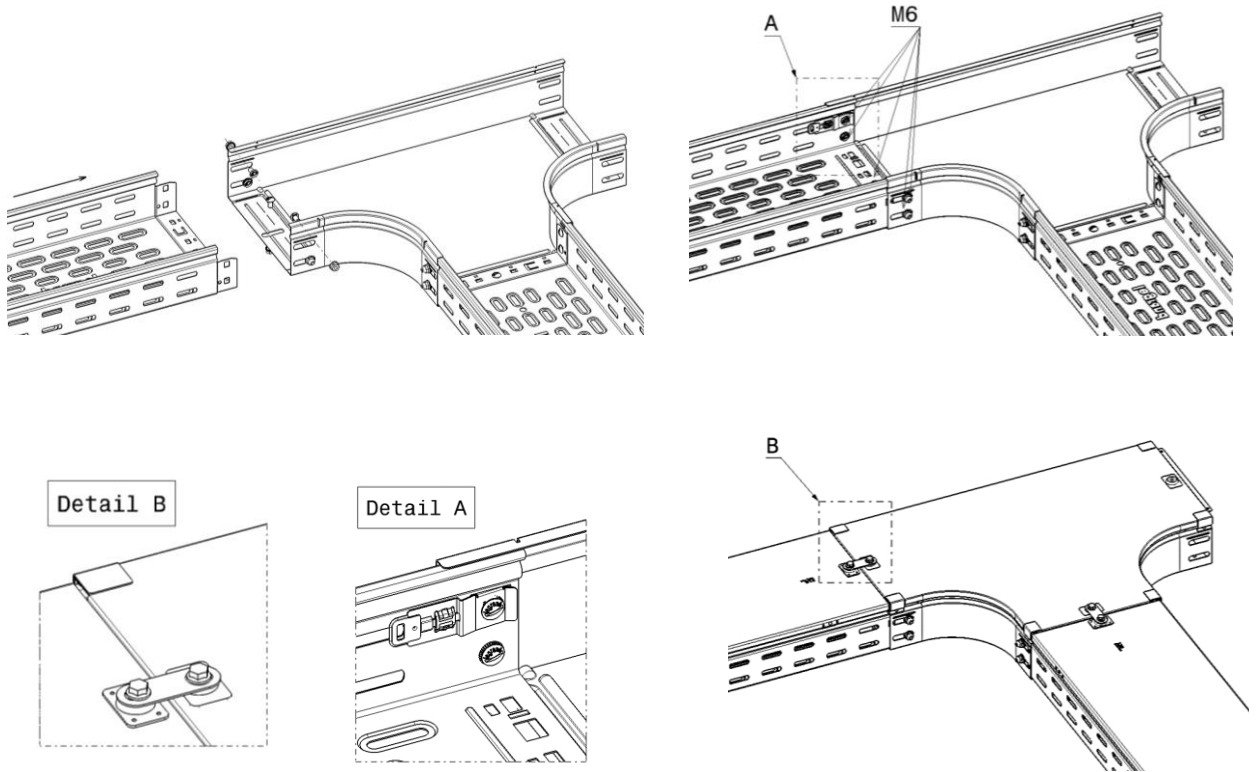
346895/ 03V1M610L (SS316L)

341708 / 31X99X999 (PG)

346474 / 31X99X99X (SS316L)

### 4.2 Fitting to cable tray

Equal Tee height 75 are assembled using 15 screws M6x12 on the side and on the bottom.  
 The screws in the middle is optional up to and included width 300mm.



## 5. TECHNICAL DATA

### 5.1 Climatic characteristics

Storage and operating temperature: - 20° C à + 120° C

### 5.2 Material characteristics

Material finish	Material	Standard	Resistance class against corrosion
PG	DX51D + Z200	EN 10346	Classe 3 - CEI 61537
BLUE	DX51D + Z200	EN 10346	Classe 3 - CEI 61537
HDG	DC 01	EN 10130	Classe 6 - CEI 61537
SS304	X5CrNi18-10	EN 10 088-2	Classe 9A - CEI 61537
SS316L	X2CrNiMo17-12-2	EN 10 088-2	Classe 9B - CEI 61537

## 6. CONFORMITY - CERTIFICATION

Comply with CEI 61537 Cable tray systems

Certification: CE, IMQ