

Indice	Pagina
1. Caratteristiche generali	2
2. Dimensioni totali	3
3. Caratteristiche tecniche	3
4. Conformità	4
5. Montaggio:	4
6. Accessori	6

1. CARATTERISTICHE GENERALI

1.1 Breve descrizione

SPD autoprotetti tipo 2 (In 5kA, I_{max} 10kA) e tipo 3 (U_{oc} = 20kV) per reti monofase 230 V~ (N. F10AP2) e reti trifase + neutro 230/400V~ (N. F10HP4).

SPD con tecnologia spinterometrica sul ramo neutro, adatti a tutte le reti con neutro (TT e TNS), specialmente nel caso di un RCD presente a monte dell'SPD (nessuna corrente di dispersione verso terra).

F10AP2 può essere installato a monte dell'RCD principale, ma F10HP4 deve essere implementato con un RCD sul lato a monte (l'RCD già presente nell'impianto o un RCD specifico sul ramo dell'SPD).

L'SPD comprende tutte le protezioni richieste grazie al fusibile speciale all'interno (I_{sc} 6kA per F10AP2 e I_{sc} 10 kA per F10HP4)

I_{sc}: corrente nominale di cortocircuito

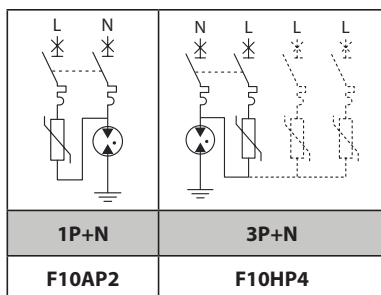
Dotato di LED indicatori e sostituzione modulo estraibile:

- Verde: SPD in funzione.
- Rosso: occorre sostituire il modulo.

1.2 Modalità di protezione

SPDs 1P+N / 3P+N

Sistemi TT, TNS



Limitatori di sovratensione con modalità di protezione L/N-PE e L-N (modalità di protezione comune e differenziale)

Il ramo N-PE è costruito da uno speciale spinterometro incorporato con protezione ad alta capacità e la configurazione interna dell'SPD è denominata modalità "1+1" o "collegamento tipo 2" (CT2) secondo le norme HD/IEC 60364 articolo 534.

SPD non adatti per reti a due fasi o bifase: utilizzare SPD 1Px2 o 2P.

SPD non adatti per sistemi di messa a terra IT: utilizzare SPD 1P/3P/4P con U_c 440V~.

1.3 Applicazioni

1.3.1 Norme di installazione

1.3.1.1 CEI 64-8

In conformità della parte 443, gli SPD sono obbligatori in molti casi e applicazioni. Per gli altri casi, al fine di non implementarli, deve essere effettuata un'analisi dei rischi basata sull'articolo 443-5 o sulla norma EN/IEC62305-2 (CEI 81-10/2) per dimostrarne l'assenza di utilità.

1.3.1.2 Norma europea (HD) e internazionale (IEC)

Gli SPD sono trattati dalle norme HD/IEC 60364-4-443 (selezione degli SPD e aspetti obbligatori) e HD/IEC 60364-5-534 (installazione).

Secondo l'ultima versione del 2015 e del 2016, gli SPD sono ora obbligatori negli edifici:

- dove le persone sono a rischio (impianti che forniscono un servizio di sicurezza, servizi medici, ospedali, ecc...)
- che offrono un servizio pubblico o culturale (servizio pubblico, scambi di comunicazione, musei, edifici religiosi, ecc...)
- nel settore dei servizi e nell'industria (alberghi, banche, industrie, negozi, aziende agricole, ecc...)
- dotati di un sistema di protezione dalle scariche atmosferiche (LPS, parafulmini) o progettati in conformità alla norma EN/IEC 62305
- che possono ospitare un gran numero di persone in Europa (condomini, uffici, scuole, ecc...)

Nel caso di impianti di minori dimensioni (piccoli negozi, case private, ecc...), dovrebbe essere condotta un'analisi dei rischi (articolo 443-5).

In caso contrario, gli SPD devono essere installati.

Tuttavia, gli SPD non sono obbligatori nelle abitazioni private se il costo di installazione è superiore a un quinto del costo dell'impianto (eccezione non inclusa nella norma CEI 64-8 per il mercato italiano).

1.3.2 Consigli di BTicino

Per assicurare una protezione corretta, si consiglia di installare un SPD:

- all'inizio di ogni impianto
- al quadro di distribuzione secondario che alimenta apparecchiature sensibili
- su tutte le linee in uscita del circuito elettrico esterno (alimentatore per edifici secondari, illuminazione esterna o quadri di distribuzione esterni, ecc.).

Sebbene non sia obbligatorio ai sensi delle norme di installazione, per le reti di comunicazione è consigliabile installare sempre un SPD per proteggere le apparecchiature di comunicazione, quando è presente un SPD sulla rete di alimentazione a bassa tensione.

1.3.3 CEI 81-10/2, EN 62305, IEC 62305

Il sistema di protezione dalle scariche atmosferiche (LPS) esterno protegge gli edifici da fulmini diretti. In genere è basato sull'utilizzo di parafulmini (aste singole, con ESE, gabbione, ecc.) e/o sulla struttura metallica dell'edificio.

Se è presente un LPS o se è stata condotta una valutazione dei rischi secondo le norme EN/IEC 62305 o CEI 81-10/2, gli SPD devono essere installati nel quadro di distribuzione principale (SPD T1) e nei quadri di distribuzione (SPD T2).

Determinazione degli SPD nel quadro di distribuzione principale in conformità a EN/IEC 62305 e TS/IEC 61643-12:

Edifici con un LPS esterno

LPL ⁽¹⁾ : livello di protezione dai fulmini	Corrente da fulmine totale LPS	Valore minimo della corrente limp SPD (T1)	Pratiche di utilizzo
I	200 kA	25 kA/polo (IT: 35 kA min.)	Impianti di alimentazione
II	150 kA	18,5 kA/polo	Utilizzato raramente
III/IV	100 kA	12,5 kA/polo	Impianti di dimensioni ridotte

(1): LPL (livello di protezione dai fulmini)

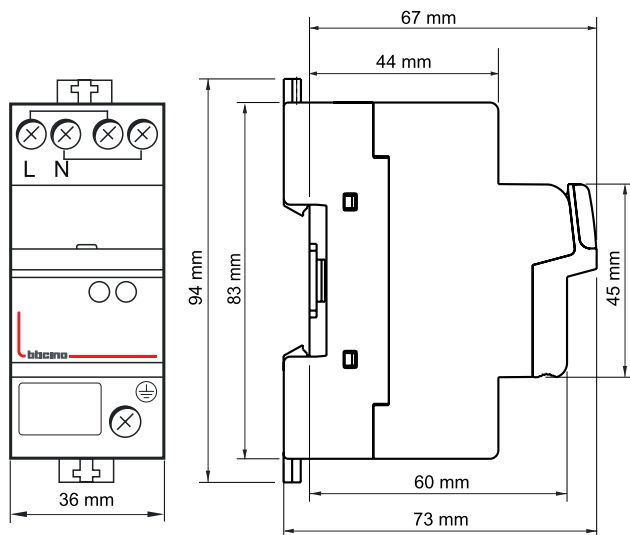
Limitatori di sovratensione modulari (SPD, Surge Protective Device)

N: F10AP2 - F10HP4

2. DIMENSIONI TOTALI

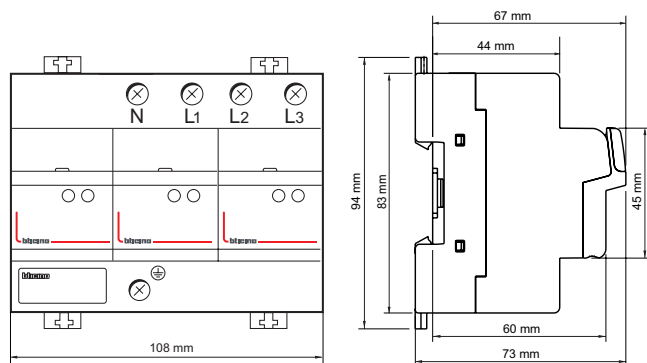
SPD per rete monofase

N. F10AP2



SPD per rete trifase più neutro

N. F10HP4



3. CARATTERISTICHE TECNICHE

Articolo n.	F10AP2	F10HP4
Numero di poli	2	4
Rete di alimentazione	230 V~ +10 %	230/400 V~
Sistema di messa a terra	TT, TNS	
Modalità di protezione	L-N, L/N-PE	
Tensione di esercizio continuativa massima (Uc)	L-N, L-PE: 275 V~ N-PE: 255 V~	
Frequenza	50/60 Hz	
Tipo	Tipo 2 (T2) - Tipo 3 (T3)	
Corrente nominale (In)	5 kA	5 kA
Corrente di scarica massima (Imax)	10 kA	10 kA
Livello di protezione (Up)	L/N-PE = 1,3 kV L-N = 1 kV	L/N-PE = 1,2 kV L-N = 1 kV
Prova con onda combinata (Uoc)	20 kV	
Sovratensioni temporanee (guasti dell'alimentazione LV)	L-N: 336 V/5 s (modalità di tenuta) L-PE: 440 V/5 s (modalità di tenuta) L-N: 440 V/2 ore (modalità di guasto)	
Sovratensioni temporanee (guasti dell'alimentazione HV)	1.200 V (modalità di tenuta)	
Sezionatore associato	Integrato	
Tenuta della corrente di cortocircuito (Icc)	6 kA	10 kA
Capacità di estinzione corrente susseguente I _f (N-PE)	100 A	
Corrente residua (I _{pe})	zero	
Corrente di linea max. (I _L)	63 A	-
Caduta di tensione sotto I _L	< 1 %	-
Tempo di risposta	L-N: 25 ns N-PE: 100 ns	
Numero di porte	1	
Categoria di posizione	Interno	
Metodo di installazione	Fisso	
Livello di inquinamento	IP 20 (installazione a incasso)	
Numero di moduli	2	6
Temperatura di esercizio	Da -10°C a +40°C	
Temperatura di immagazzinamento	Da -20°C a +70°C	
Intervallo di umidità	HR: 5 - 95 %	

4. CONFORMITÀ

Conformi alle norme EN 61643-11:2012 e IEC 61643-11 edizione 1: 2011. Questi SPD assicurano la conformità agli obblighi e alle raccomandazioni di installazione delle norme HD/IEC 60364 e CEI 64-8 parte 534, delle norme IEC/EN 62305 e della guida TS/IEC 61643-12. Conformi alle direttive LVD (direttiva sulla bassa tensione) 2014/35/UE, e sulla compatibilità elettromagnetica (EMC) 2014/30/UE.

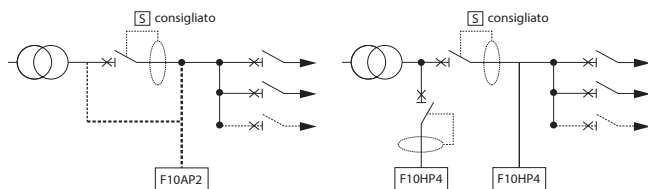
5. MONTAGGIO

5.1 Principio generale

I limitatori di sovratensione non devono essere installati in luoghi in cui sussiste il rischio di incendio o di esplosione senza disposizioni specifiche. Devono essere scollegati prima di controllare la resistenza di isolamento dell'impianto.

5.2 Principio fondamentale

Sistemi di messa a terra neutri TT e TNS:



F10AP2 può essere implementato prima o dopo l'RCD principale.

F10HP4 deve essere implementato con un RCD sul lato a monte.

Dispositivi di corrente residua e continuità di esercizio: se il dispositivo di protezione generale del pannello posizionato a monte dell'SPD include un dispositivo di corrente residua, questo deve essere di tipo S o ritardato all'inizio dell'impianto (dispositivo di corrente residua con immunità da corrente da fulmine fino a 3 kA conformemente alla norma IEC 60364). Consigliato anche per quadri di linea.

5.3 Collegamenti

Verificare che il sistema di messa a terra a cui sono collegate le parti conduttrici esposte dell'impianto sia conforme alle norme HD/IEC 60364, paragrafo 54 e CEI 64-8 del febbraio 2019.

SPD collegato all'alimentazione di rete e al conduttore di protezione (PE) utilizzando un collegamento il più corto possibile, si raccomanda $X+Z \leq 50$ cm.

Collegamento obbligatorio del morsetto di terra sul limitatore di sovratensione al conduttore di protezione (PE) sul quadro di distribuzione.

Regole di equipotenzialità: interconnessione delle parti conduttrici esposte delle apparecchiature e del conduttore di protezione (PE) sul quadro di distribuzione, che è collegato al morsetto di terra del limitatore di sovratensione.

Regole di compatibilità elettromagnetica: evitare la formazione di anelli, fissare i cavi correttamente alle parti conduttrici di metallo esposte.

Lunghezze da spellare e sezioni trasversali dei collegamenti consigliate:

N. F10AP2

$6 \text{ mm}^2 \leq \text{---} \leq 16 \text{ mm}^2$ (PE : 25 mm^2)

$6 \text{ mm}^2 \leq \text{---} \leq 10 \text{ mm}^2$ (PE : 16 mm^2)

N. F10HP4

$6 \text{ mm}^2 \leq \text{---} \leq 25 \text{ mm}^2$

$6 \text{ mm}^2 \leq \text{---} \leq 16 \text{ mm}^2$

Coppie di serraggio

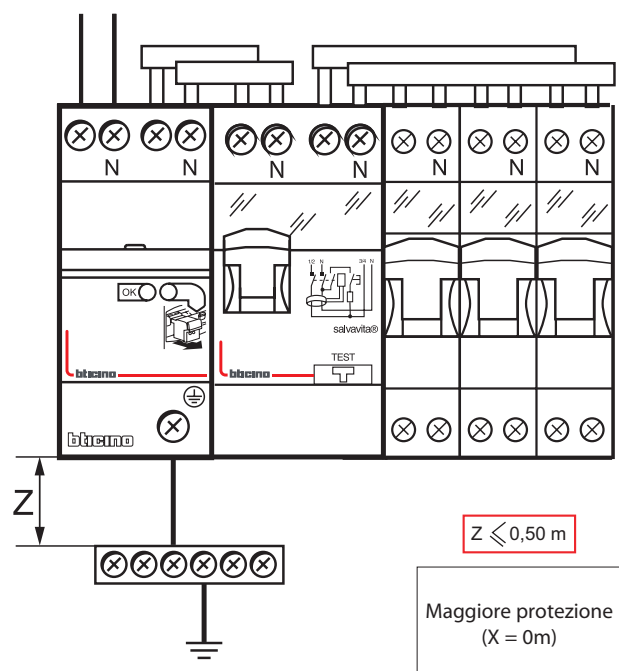
F10AP2	Raccomandata	Max.
L-N	1,5 Nm	2 Nm
PE	2,5 Nm	3 Nm

F10HP4	Raccomandata	Max.
L-N/PE	2,5 Nm	3 Nm

5.3.1 Collegamenti in serie

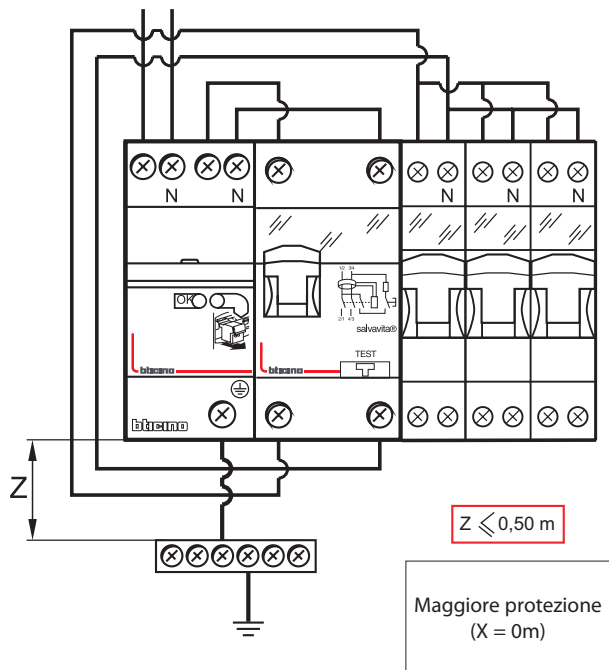
5.3.1.1 Impianti con barre di alimentazione fino a 63 A

Solo per n. F10AP2



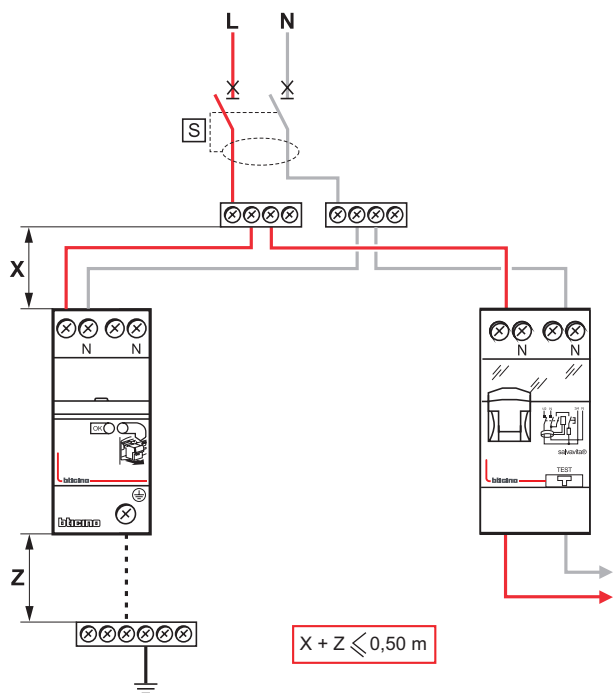
5.3.1.2 Impianti con cavi fino a 63 A

Solo per n. F10AP2

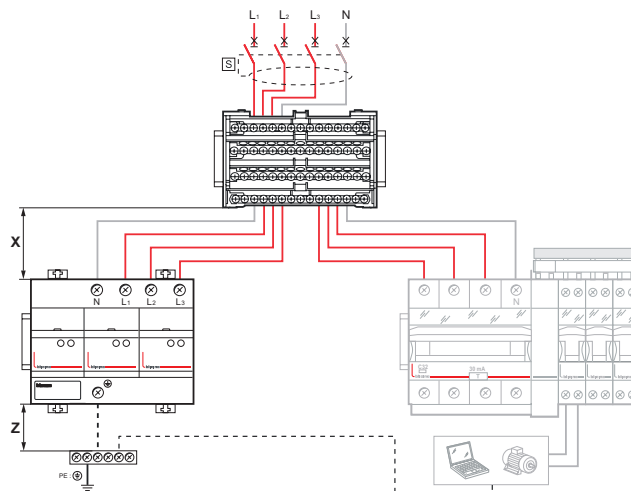


5.3.2 Collegamento in parallelo oltre i 63 A

N. F10AP2



N. F10HP4



5.5 Coordinamento di SPD a monte/a valle

Questa procedura prevede di assicurare che qualsiasi SPD a valle (in quadri di distribuzione o SPD in prossimità) sia coordinato correttamente in termini di energia con qualsiasi SPD posizionato a monte (TS 61643-12).

Distanza minima tra SPD (m)

SPD a monte	SPD a valle	Distanza minima (m)	
		Con LPS*	Senza LPS*
T1+T2 Iimp 35 e T1+T2 Iimp 25	T2 I _{max} 40 (Uc 440V)	0	0
	T2 I _{max} 40 (Uc 320V)	1	0
T1+T2 Iimp 12,5 e T1+T2 Iimp 8	T2 I _{max} 40	5	0
	T2 I _{max} 20 o T2 I _{max} 12	8	0
T2 I _{max} 40	T2 I _{max} 20 o T2 I _{max} 12	-	1
T2 I _{max} 20	T2 I _{max} 12	-	0,5
T2 I _{max} 20 e T2+T3 I _{max} 12	SPD in prossimità T3	-	2

* LPS: sistema di protezione dalle scariche atmosferiche

6. ACCESSORI

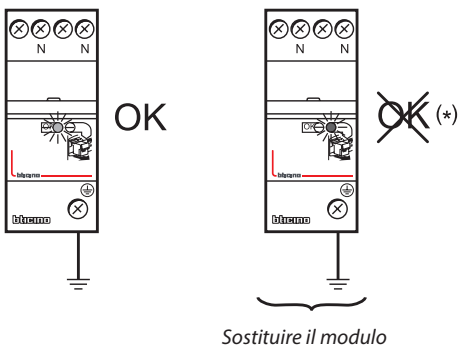
Sostituzione dei moduli estraibili

Con LED di segnalazione:

- Verde: SPD in funzione
- Rosso: occorre sostituire il modulo (*).

N.	Per SPD
F10APS	F10AP2
F10HPS	F10HP4

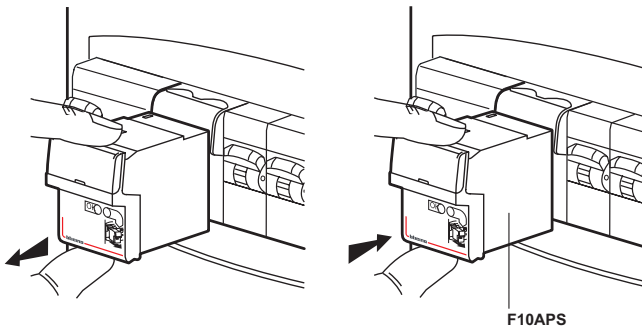
SPD per rete monofase n. F10AP2



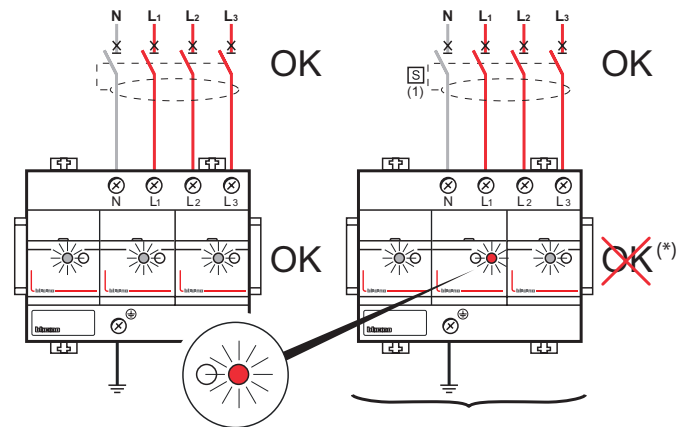
(*) Situazioni specifiche che richiedono la sostituzione del modulo SPD:

- tensione presente, ma gli indicatori del modulo sono spenti;
- è possibile resettare l'interruttore posizionato a monte solo dopo aver rimosso il modulo.

Sostituzione del modulo



SPD per rete trifase più neutro n. F10HP4



(*) Situazioni specifiche che richiedono la sostituzione del modulo SPD:

- tensione presente, ma gli indicatori del modulo sono spenti;
- è possibile resettare l'interruttore posizionato a monte solo dopo aver rimosso il modulo.

Sostituzione dei moduli

