

Sommario	Pagine
1. Descrizione - Uso .....	2
2. Gamma.....	2
3. Dati dimensionali .....	2
4. Messa in opera - collegamento .....	2
5. Caratteristiche generali .....	3
6. Conformità e certificazione .....	4
7. Ausiliari ed Accessori.....	4

# Interruttori - invertitori - deviatori CX<sup>3</sup>

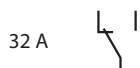
**Codici :**  
**F61N32C - F61N32D**  
**F62N32C - F62N32D**  
**F62N32NAC**

## 1. DESCRIZIONE - USO

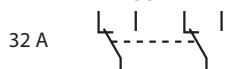
Interruttore - invertitore che consente la commutazione di uno o più circuiti.

## 2. GAMMA

**F61N32D: Deviatore, 250 V~ - 1 mod**



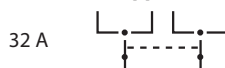
**F62N32D: Doppio deviatore, 400 V~ - 2 mod**



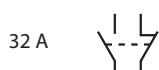
**F61N32C: Deviatore a punto medio, 250 V~ - 1 mod**



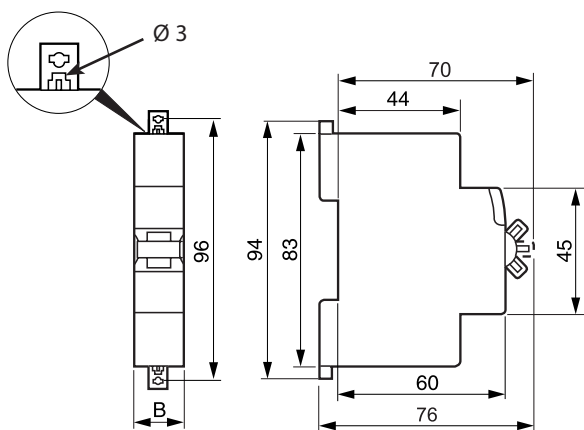
**F62N32C: Doppio deviatore a punto medio, 400 V~ - 2 mod**



**F62N32NAC: Interruttore NO + NC, 250 V~ - 1 mod**



## 3. DATI DIMENSIONALI



	B
F61N32C/D/NAC	17.7
F62N32C/D	35.6

## 4. MESSA IN OPERA - COLLEGAMENTO

### Fissaggio

- . su rotaia simmetrica EN 60715 o DIN 35
- . a vite Ø 3 su piastra con estremità dei ganci disinnestate

### Posizionamento di esercizio

- . Verticale
- . Orizzontale
- . Rovesciato
- . Sul lato



### Alimentazione

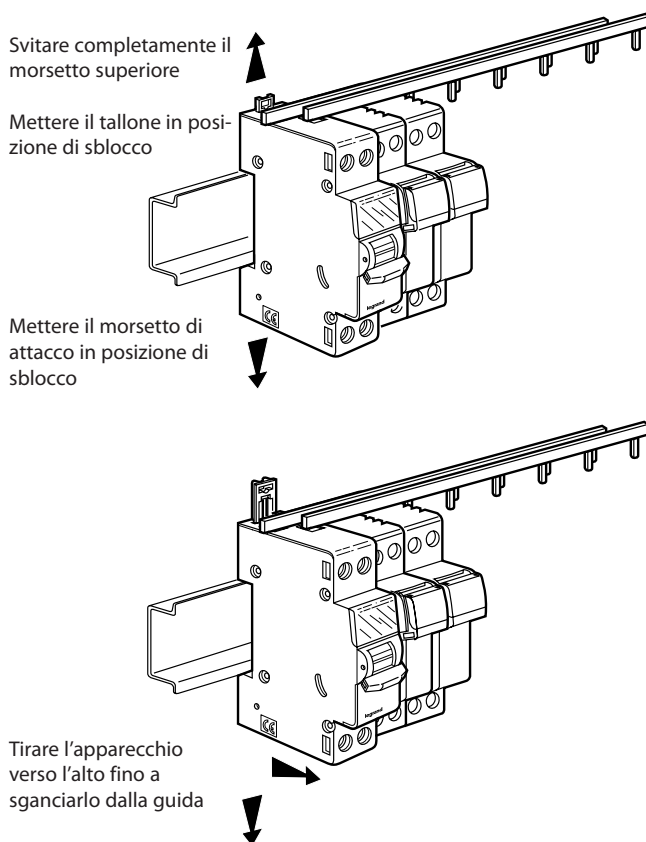
- . **F61N32C/D - F62N32D:** dall'alto
- . **F62N32C:** dall'alto (possibile dal basso in alcuni casi specifici)
- . **F62N32NAC:** indifferentemente dall'alto o dal basso

### Manutenzione modulo

È possibile sostituire un interruttore - invertitore 1/2 modulo per polo in mezzo a una fila a pettine senza scollegare gli altri prodotti. Questo metodo vale per sia per i bipolari che per gli unipolari.

- . F61N32C/D - F62N32C/D:

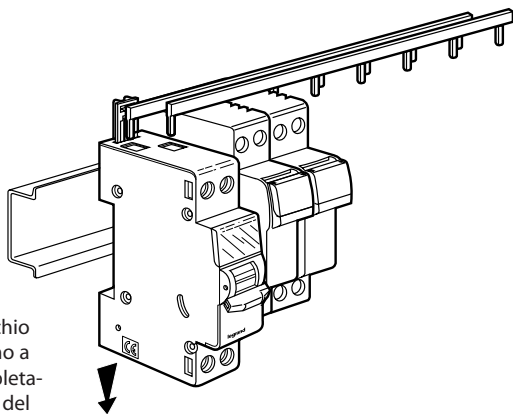
Allineamento e distanziamento dei morsetti che permette il collegamento tramite pettine con gli altri prodotti della gamma.



## Interruttori - invertitori - deviatori CX<sup>3</sup>

Codici :  
F61N32C - F61N32D  
F62N32C - F62N32D  
F62N32NAC

### 4. MESSA IN OPERA - COLLEGAMENTO (segue)



Tirare l'apparecchio verso il basso fino a sganciarlo completamente dai denti del pettine

#### Collegamento

- . Morsetti con protezione contro il contatto IP20, apparecchio cablato
- . Morsetti a gabbia a viti disinnestabili e impedibili.
- . Morsetti dotati di protezioni che impediscono di mettere un cavo sotto il morsetto, morsetto semiperto o chiuso
- . Allineamento e distanziamento dei morsetti che permette il collegamento tramite pettine con gli altri prodotti della gamma, tranne rif. F62N32NAC.
- . Profondità dei morsetti: 14 mm
- . Testa di vite: mista pozidriv
- . Coppie di serraggio:

Min.	0.8 Nm
Max.	1.8 Nm
Consigliata	1.2 Nm

#### Tipo di conduttori

Morbido con inviti	1.5 to 6 mm <sup>2</sup>
Rigido	1.5 to 6 mm <sup>2</sup>

#### Utensili consigliati

Cacciavite a lama piatta	Ø 4 mm
Cacciavite a croce	PZ 1

#### Comando dell'apparecchio

- . F61N32D - F62N32D - F62N32NAC:  
. Mediante leva 2 posizioni: I - II

- . F61N32C - F62N32C:  
. Mediante leva 3 posizioni: I - 0 - II

#### Visualizzazione dello stato dei contatti

- . Mediante marcatura della leva

### 4. MESSA IN OPERA - COLLEGAMENTO (segue)

#### Chiusura a blocco

- . Possibile: per bloccare la commutazione
- . Impossibile: per la messa in sicurezza

#### Indicazione di rilevamento

- . Mediante un'etichetta inserita nel porta-etichette situato sul lato anteriore del prodotto



### 5. CARATTERISTICHE GENERALI

#### Marcatura lato anteriore

- . Mediante tampografia con inchiostro indelebile.



#### Marcatura lato superiore

- . Mediante tampografia con inchiostro indelebile.



#### Intensità nominale

- . 32 A: carico resistivo
- . 20 AX: carico fluorescente

#### Tensione di esercizio assegnata

- . Unipolare: U<sub>e</sub> = 250 V~
- . Bipolare: U<sub>e</sub> = 400 V~

#### Categoria di sovratensione

- . 4 kV~

#### Frequenza di esercizio assegnata

- . 50/60 Hz con tolleranze standard

#### Caratteristiche di cortocircuito

- Conforme a IEC/EN 60947-3:  
. I<sub>cw</sub> = 384A

#### Rigidità dielettrica

- . U<sub>i</sub> = 2 kV~

#### Categoria d'impiego

- . AC22: carichi misti
- . A : manovre frequenti

## Interruttori - invertitori - deviatori CX<sup>3</sup>

Codici :  
F61N32C - F61N32D  
F62N32C - F62N32D  
F62N32NAC

### 5. CARATTERISTICHE GENERALI (segue)

#### Grado di inquinamento

. 2

#### Potenza dissipata per polo

. 1,5 W

#### Grado o classe di protezione

. Protezione dei morsetti dal contatto diretto, Grado di protezione contro i corpi solidi e liquidi (apparecchio cablato): IP20 secondo IEC 529 - EN 60529 e NF 20-010

. Classe II nei confronti delle masse metalliche

. Grado di protezione contro gli impatti meccanici IK04 secondo la norma EN 62262

#### Materie plastiche

. PC

. Materie plastiche prive di alogeno

#### Resistenza al calore e al fuoco dell'involucro

. Resistenza alla prova del filo incandescente a 960°C, secondo le norme CEI 60695-2-10 e 60695-2-11

#### Temperature ambiente

. Di esercizio: -5°C à +40°C

. Di stoccaggio: -10°C à +70°C

. Le prestazioni degli apparecchi possono essere influenzate da climi particolari: caldo e secco, freddo e secco, caldo e umido, nebbia salina

#### Volume prodotto imballato

. Unipolare:

. imballaggio: par 10

. volume: 1,6 dm<sup>3</sup>

. Bipolare:

. imballaggio: par 5

. volume: 1,6 dm<sup>3</sup>

#### Peso unitario medio

. Unipolare: 65g

. Bipolare: 130g

#### Distanza fra i contatti rif. F62N32C

. La distanza tra i contatti permette l'uso di due diverse sorgenti di alimentazione.

### 6. CONFORMITÀ E CERTIFICAZIONI

#### Conformità alle norme

. IEC/EN 60669-1

#### Rispetto dell'ambiente – Conformità alle direttive dell'Unione europea

. Conformità alla direttiva 2002/95/CE del 27/01/03 detta «RoHS» che prevede il divieto di sostanze pericolose come piombo, mercurio, cadmio, cromo esavalente, ritardanti di fiamma bromurati, bifenili polibromurati (PBB) ed eteri di difenile polibromurato (PBDE) a partire dal 1° luglio 2006

. Conformità alla direttiva 91/338/CEE del 18/06/91 e al decreto n. 94-647 del 27/07/04

#### Materie plastiche

. Materie plastiche prive di alogeno

#### Imballaggi

. Progettazione e realizzazione degli imballaggi conformi al decreto n. 98-638 del 20/07/98 e alla direttiva 94/62/CE.

#### Certificazioni ottenute

. Vedere l'elenco delle certificazioni disponibili

### 7. AUSILIARI ED ACCESSORI

#### Accessori di cablaggio

. pettini di alimentazione

. morsetti d'arrivo

#### Software d'installazione

. XL PRO<sup>3</sup>