

Interruttore IR passivo 2 fili 2 M

Descrizione

Interruttore 2 fili con sensore di movimento a raggi infrarossi passivo adatto per tutti i tipi di carico comprese lampade LED.

Circuito crepuscolare a soglia variabile con possibilità di esclusione.

Circuito di temporizzazione per ritardo spegnimento regolabile da 10 secondi a 10 minuti.

E' dotato di selettore per il tipo di funzionamento ON - AUTO - OFF.

E' possibile scegliere tra due tipi di configurazione:

1. selettore a vista
(montare selettore fornito a corredo e utilizzare la cover art. KW/KG/KM17SL);
2. selettore nascosto
(non montare selettore fornito a corredo e utilizzare la cover art. KW/KG/KM17).

Articoli correlati

- KW17 Cover per interruttori IR 2 moduli senza selettore, colore bianco
- KG17 Cover per interruttori IR 2 moduli senza selettore, colore nero
- KM17 Cover per interruttori IR 2 moduli senza selettore, colore sabbia
- KW17SL Cover per interruttori IR 2 moduli con selettore, colore bianco
- KG17SL Cover per interruttori IR 2 moduli con selettore, colore nero
- KM17SL Cover per interruttori IR 2 moduli con selettore, colore sabbia

Dati tecnici

Alimentazione: 110 – 240 Vac; 50/60 Hz
 Sezione dei cavi: 2 x 2,5 mm²
 Temperatura di funzionamento: 0 – 40 °C
 Grado di protezione - Penetrazione da corpi solidi/liquidi: IP 20 D

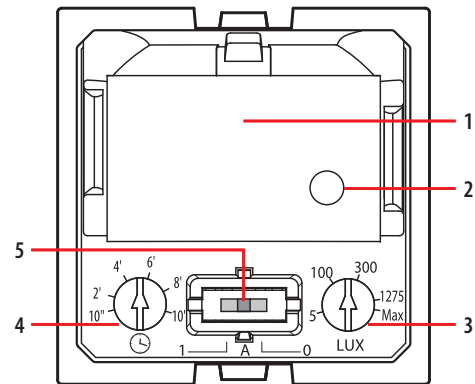
| Carichi | Lampada incandescente o lampada alogena | | Lampada a LED | | Fluorescente compatta | |
|---------|---|------------------------|-----------------------|------------------------|-----------------------|------------------------|
| | 240 V ~ | Max. 250 W Min. 3 W | 1 A 0,02 A | Max. 100 W Min. 3 W | 0,4 A 0,02 A | Max. 100 W Min. 3 W |
| 110 V ~ | Max. 125 W Min. 3 W | 1 A 0,02 A | Max. 50 W Min. 3 W | 0,4 A 0,02 A | Max. 50 W Min. 3 W | 0,4 A 0,02 A |

| Carichi | Trasformatore elettronico | | Trasformatore ferromagnetico | |
|---------|---------------------------|------------------------|------------------------------|------------------------|
| | 240 V ~ | Max. 250 W Min. 3 W | 1 A 0,02 A | Max. 250 W Min. 3 W |
| 110 V ~ | Max. 125 W Min. 3 W | 1 A 0,02 A | Max. 125 W Min. 3 W | 1 A 0,02 A |

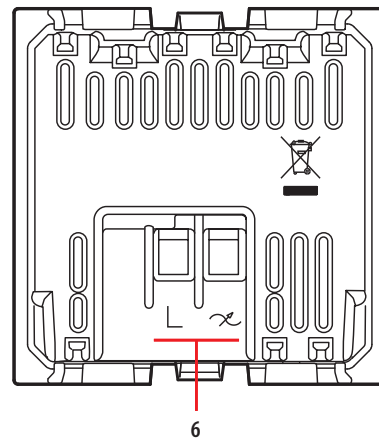
Dati dimensionali

Ingombro: 2 moduli da incasso.

Vista frontale



Vista posteriore

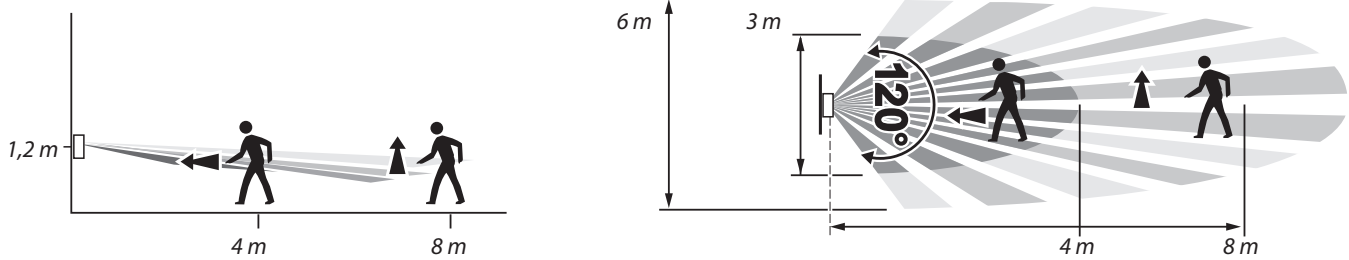


Legenda

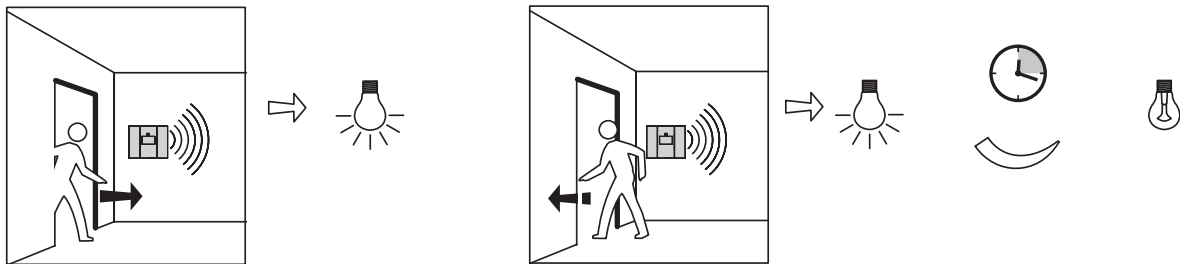
1. Sensore PIR
 2. Sensore luminosità
 3. Regolazione luminosità da 5 lux a 1275 lux
Max*: modalità Test
 4. Regolazione temporizzazione da 10 sec.* a 10 min.
 5. Interruttore ON - AUTO - OFF
1: accensione forzata ON
A: auto ON/OFF
0: spegnimento forzato OFF
 6. Morsetti di collegamento
- * Impostazione di fabbrica

Interruttore IR passivo 2 fili 2 M

Copertura volumetrica



Funzione Auto ON/OFF (default di fabbrica)



Configurazione

Funzionamento con rilevatore

Modalità AUTO:

L'accensione avviene automaticamente su rilevazione di presenza se la luce naturale è insufficiente.

Lo spegnimento avviene automaticamente su mancata rilevazione e al termine della temporizzazione regolata, oppure se la luce naturale è insufficiente.

Ogni nuova rilevazione provoca un'attivazione automatica se la luce è insufficiente.

Modalità manuale ON:

L'utente deve attivarla manualmente e il carico resta acceso in modo permanente.

Modalità manuale OFF:

L'utente deve attivarla manualmente e il carico resta spento in modo permanente anche se è valida una richiesta di pulsante ingresso ausiliario.

Funzionamento con due rilevatori in parallelo

Regolazione luminosità di fabbrica (valore max.)

| Posizione interruttore rilevatore N° 1 (D1) | Posizione interruttore rilevatore N° 2 (D2) | Passaggio davanti al rilevatore N° 1 | Passaggio davanti al rilevatore N° 2 | Stato del carico |
|---|---|--------------------------------------|--------------------------------------|--|
| ON | --- | XX | XX | ON Permanente |
| --- | ON | XX | XX | ON Permanente |
| AUTO | AUTO | | | OFF |
| AUTO | OFF | | | OFF |
| AUTO | AUTO | X | | ON Temporizzato (valore D1) |
| AUTO | OFF | X | | ON Temporizzato (valore D1) |
| AUTO | AUTO | | X | ON Temporizzato (valore D2) |
| AUTO | OFF | | X | OFF |
| AUTO | AUTO | X | X | ON Temporizzato (valore max. di D1 o D2) |
| AUTO | OFF | X | X | ON Temporizzato (valore D1) |
| OFF | AUTO | | | OFF |
| OFF | AUTO | X | | OFF |
| OFF | AUTO | | X | ON Temporizzato (valore D2) |
| OFF | AUTO | X | X | ON Temporizzato (valore D2) |
| OFF | OFF | XX | XX | OFF Permanente |

X Un solo caso: passaggio fisico davanti al rilevatore

XX Due casi possibili: nessun passaggio o passaggio fisico davanti al rilevatore

--- Identificazione delle tre possibilità / ON / AUTO / OFF

Interruttore IR passivo 2 fili 2 M

Schemi di collegamento

