

Tasche porta badge BUS-SCS

0 675 65 H4649
5 727 35 LN4649
5 722 35

Descrizione

Tasca portabadge per l'alimentazione della camera d'albergo. Il dispositivo è localizzabile anche al buio, grazie alla retroilluminazione della fessura tramite led incorporato, e lo spegnimento ritardato è programmabile.

Accoglie badge di una dimensione compresa tra 45 mm e 54 mm (ISO).

La configurazione del dispositivo può essere eseguita in due differenti modi:

- **Configurazione fisica** da effettuare tramite i configuratori da inserire nelle apposite sedi.

- **Configurazione tramite software MyHOME_Suite**, scaricabile dal sito www.homesystems-legrandgroup.com; questa modalità ha il vantaggio di offrire molte più opzioni rispetto alla configurazione fisica.

Dati tecnici

Alimentazione da BUS SCS:	18-27 Vdc
Assorbimento max:	6 mA
Assorbimento in stand-by:	5 mA
Temperatura di funzionamento:	(-10) – (+45) °C

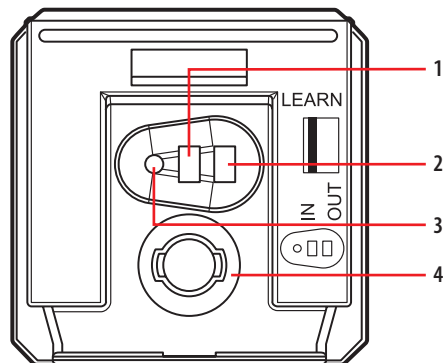
Norme, certificazioni, marchi

EN 60669-2-1
EN 50491-5-1
EN 50428

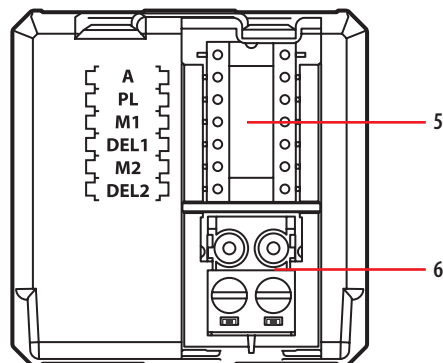
Dati dimensionali

2 moduli incasso

Vista frontale



Vista posteriore



Legenda

1. Tasto per la programmazione: Learn IN
2. Tasto per la programmazione: Learn OUT
3. Led
4. Microinterruttore per presenza badge
5. Sede per i configuratori
6. Connettore per collegamento al BUS

Configurazione fisica

Due le modalità:

- CENTRALIZZATA (legata all'uso con MH201), per richiamare scenari gestiti dal programmatore scenari. Ad inserimento ed estrazione del badge, il dispositivo invia un segnale al programmatore scenari, il quale provvede, in funzione degli scenari impostati, ad attivare le funzioni previste.

A = 1-9 (indirizzo comando CEN)

PL = 1-9 (indirizzo comando CEN)

M1 = CEN

DEL1 = nessun configuratore

M2 = nessun configuratore

DEL2 = nessun configuratore

Nota: l'inserimento del badge corrisponde a "Pulsante 1" del comando e la rimozione del badge corrisponde a "Pulsante 2" del comando

- SCENARIO, nella quale all'inserimento del badge si abilita un gruppo di attuatori e si attiva uno scenario di ingresso (tramite modulo scenari), all'estrazione si attiva uno scenario di uscita (tramite modulo scenari) e dopo un ritardo programmabile si spengono e poi disabilitano tutti gli attuatori del gruppo.

A = 1-9 (come modulo scenari)

PL = 1-9 (come modulo scenari)

M1 = 1-8 (attivazione dello scenario corrispondente: vedi tabella B)

DEL1 = 0 - 9 (ritardo di accensione ad inserimento badge: vedi tabella A)

M2 = nessun configuratore

DEL2 = 0 - 9 (ritardo di spegnimento ad estrazione badge: vedi tabella A)

Tabella A

Valore del configuratore	Tempo
0	0
1	1 min
2	2 min
3	3 min
4	4 min
5	5 min
6	10 min
7	15 min
8	15 sec
9	30 sec

Tabella B

Valore del configuratore	Scenario - Gruppo
1	Scenario-group (Sce1=1, Sce2=9, Gr=1)
2	Scenario-group (Sce1=2, Sce2=10, Gr=2)
3	Scenario-group (Sce1=3, Sce2=11, Gr=3)
4	Scenario-group (Sce1=4, Sce2=12, Gr=4)
5	Scenario-group (Sce1=5, Sce2=13, Gr=5)
6	Scenario-group (Sce1=6, Sce2=14, Gr=6)
7	Scenario-group (Sce1=7, Sce2=15, Gr=7)
8	Scenario-group (Sce1=8, Sce2=16, Gr=8)

Nota: Sce 1 = scenario attivato all'inserimento

Sce 2 = scenario attivato all'estrazione

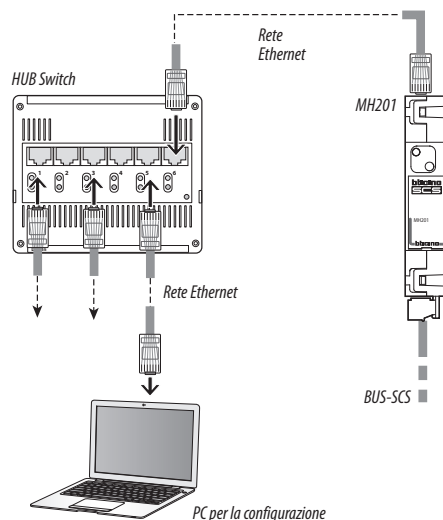
Gr = gruppo di attuatori

Configurazione tramite software MyHOME_Suite

Si effettua utilizzando l'apposito applicativo MyHOME_Suite, questa modalità ha il vantaggio di offrire molte più opzioni rispetto alla configurazione fisica.

La configurazione via software prevede che l'impianto possa essere collegato al PC via Ethernet tramite modulo scenari IP MH201.

Collegamento Ethernet con l'impianto.



Programmazione in modalità SCENARIO

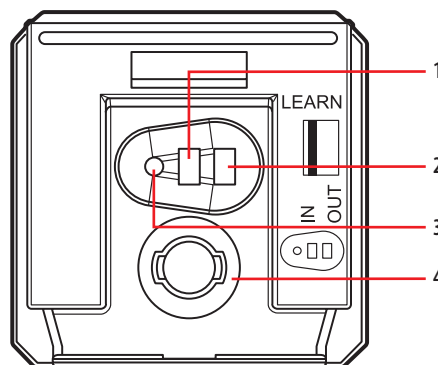
Programmazione in modalità SCENARIO

Questa operazione serve per creare il legame tra la tasca porta badge e il modulo scenari. La procedura è la seguente:

- 1) Alimentare la tasca porta badge. Verificare che il modulo scenari sia in modalità programmazione con Led verde acceso;
- 2) Tenere premuto il tasto di programmazione 1 (Learn IN) o 2 (Learn OUT) sino a quando (circa 3 secondi) il LED comincerà a lampeggiare;
- 3) Creare lo scenario agendo su comandi ed attuatori presenti nell'impianto;
- 4) Terminata la memorizzazione dello scenario, per uscire dallo stato di programmazione; premere velocemente il tasto di programmazione 1 (Learn IN) o 2 (Learn OUT);
- 5) Anche il modulo scenari dovrà uscire dallo stato di programmazione (vedi info tecniche relative al modulo scenari).

Cancellare la programmazione in modalità SCENARIO:

- 1) Alimentare la tasca porta badge. Verificare che il modulo scenari sia in modalità programmazione con Led verde acceso;
- 2) Tenere premuto il tasto di programmazione 1 (Learn IN) o 2 (Learn OUT) per 8 secondi. Dopo i primi 3 secondi il Led si accenderà e dopo altri 5 secondi si spegnerà.
- 3) Rilasciare il tasto;
- 4) Il lampeggio del LED, ed il suo successivo spegnimento, segnalano l'avvenuta cancellazione della programmazione;
- 5) Anche il modulo scenari dovrà uscire dallo stato di programmazione (vedi info tecniche relative al modulo scenari).



1. Tasto per la programmazione: Learn IN
2. Tasto per la programmazione: Learn OUT
3. Led
4. Microinterruttore per presenza badge

Schemi di collegamento

Schema di principio e configurazione di una camera di hotel

