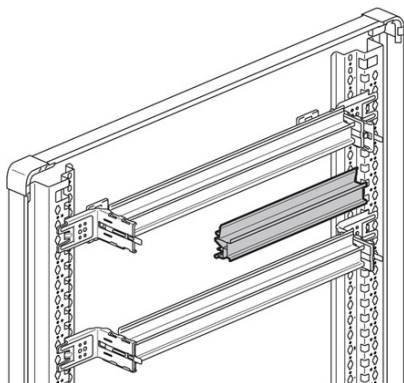


BTICINO > Apparecchiature per la distribuzione dell'energia BT > TIFAST - Sistemi di ripartizione e cablaggio > Ripartizione orizzontale EASY 125



FEN7039

Adattatore di profondità per MEGATIKER affiancati a Btdin

Caratteristiche tecniche

Norma di Riferimento	CEI EN 61439-1/2
Serie	TIFAST

I prodotti qui riportati sono costruiti a regola d'arte in materia di sicurezza elettrica ai sensi delle Leggi N°186 del 01/03/1968 e N°791 18/10/1977 e, se installati e utilizzati in modo corretto, conformemente alla loro destinazione e sottoposti a manutenzione non difettosa, salvaguardano la sicurezza delle persone, degli animali domestici e dei beni. Gli apparecchi a catalogo che sono soggetti ai requisiti della direttiva Comunitaria sulla Compatibilità Elettromagnetica (2004/108/CE) sono marchiati "CE". Sono inoltre marchiati "CE" tutti gli apparecchi per cui può essere applicata la direttiva Bassa Tensione (2006/95/CE che ha sostituito la 73/23/CEE). I prodotti Bticino certificati con il marchio IMQ (Istituto italiano del Marchio di Qualità) sono inoltre conformi ai requisiti delle norme elaborate dal Comitato Elettrotecnico Italiano (CEI). Sulla base di quanto sopra tali prodotti sono da ritenersi conformi alle prescrizioni del Decreto Ministeriale n°37 del 22/01/2008.