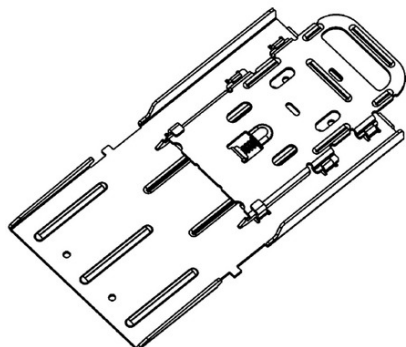


BTICINO > Apparecchiature per la distribuzione dell'energia BT > Interruttori Scatolati MEGATIKER > Accessori di installazione



M7X16

Piastra di fissaggio su guida DIN35 per interruttori M2 250 4P con protezione differenziale integrata

Caratteristiche tecniche

Serie Megatiker

Documentazione



[Istruzioni d'uso](#)



[Dati tecnici](#)



[Curve d'intervento](#)



[Tabelle di selettività e
back-up](#)