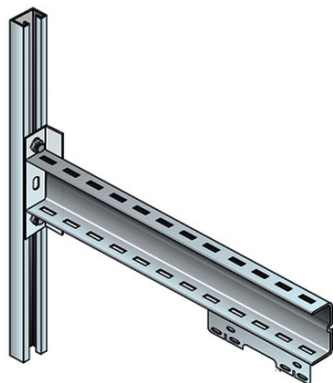


---

BTICINO > Condotti Sbarre ZUCCHINI > MR Medium Rating > Elementi di fissaggio



## 50632212

Portastaffa a parete per elementi lineari MR e TS - lunghezza 45cm - peso max 80kg

---

### Caratteristiche tecniche

Lunghezza	45cm
Norma di Riferimento	CEI EN 60439-1/2
Serie	MR

---