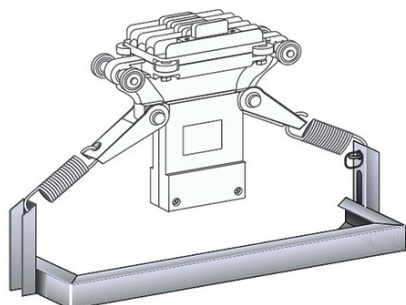

BTICINO > Condotti Sbarre ZUCCHINI > TS Trolley System > Carrelli e bracci



80045201

Braccio di trascinamento semplice per elementi lineari TS5

Caratteristiche tecniche

Norma di Riferimento	CEI EN 60439-1/2
Serie	TS
