

BX 801MS-0020

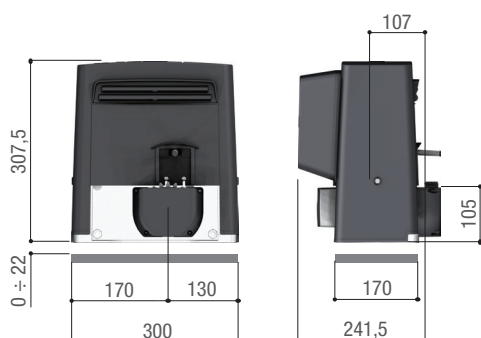
CAME 



BX704AGS - Automazione con motore a 230 V, completa di scheda elettronica con display di programmazione, decodifica radio incorporata, gestione del movimento e rilevazione degli ostacoli con finecorsa meccanici per cancelli scorrevoli fino a 400 kg e 14 m di lunghezza. Cover grigio RAL7024.



Dimensioni (mm)



Limiti d'impiego

Modello	801MS-0020
Lunghezza max. anta (m)	14
Peso max. anta (kg)	400
Modulo pignone	4

Caratteristiche tecniche

Modello	801MS-0020
Alimentazione	230 AC
Alimentazione motore (V)	230 AC
Assorbimento (A)	2,7
Potenza (W)	560
Intermittenza/Lavoro (%)	30
Cicli/Ora	17
Spinta (N)	600
Temperatura d'esercizio (°C)	-20 ÷ +55
Termoprotezione motore (°C)	150
Grado di protezione (IP)	44

CAME si riserva il diritto di modificare in ogni momento e senza preavviso le caratteristiche dei prodotti riportate in questo documento. Per le informazioni complete consultare il manuale di installazione. L'installazione deve essere effettuata da personale qualificato con l'osservanza delle disposizioni regolanti l'installazione del materiale elettrico in vigore nel paese in cui il prodotto è installato.
Data 03/2021