

# BK 801MS-0090

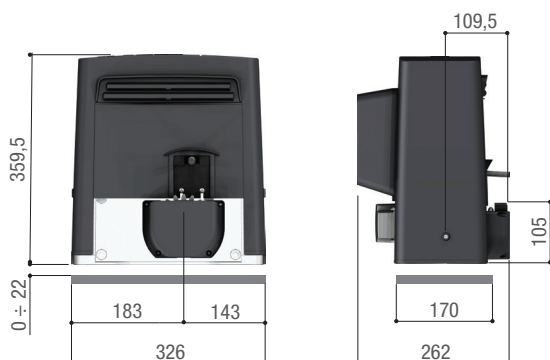
CAME 



BKS18AGS - Automazione con motore a 230 V, completa di scheda elettronica con display di programmazione, decodifica radio incorporata e finecorsa meccanici per cancelli scorrevoli fino a 1800 kg e 20 m di lunghezza. Cover grigio RAL7024.



## Dimensioni (mm)



## Limiti d'impiego

Modello	801MS-0090
Lunghezza max. anta (m)	20
Peso max. anta (kg)	1800
Modulo pignone	4

## Caratteristiche tecniche

Modello	801MS-0090
Alimentazione	230 AC
Alimentazione motore (V)	230 AC
Assorbimento (A)	4,2
Potenza (W)	660
Cicli/Ora	14
Spinta (N)	1150
Temperatura d'esercizio (°C)	-20 ÷ +55
Termoprotezione motore (°C)	150
Grado di protezione (IP)	44

CAME si riserva il diritto di modificare in ogni momento e senza preavviso le caratteristiche dei prodotti riportate in questo documento. Per le informazioni complete consultare il manuale di installazione. L'installazione deve essere effettuata da personale qualificato con l'osservanza delle disposizioni regolanti l'installazione del materiale elettrico in vigore nel paese in cui il prodotto è installato.  
Data 03/2021

CAME S.P.A.

Via Martiri della Libertà, 15 - 31030 Dosson di Casier - Treviso - ITALY

CAME.COM