

# BK 801MS-0100

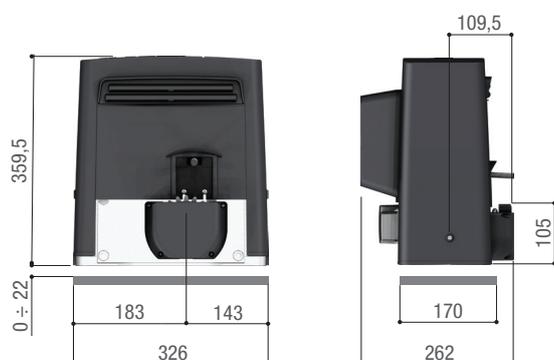
CAME 



BKS22AGS - Automazione con motore a 230 V, completa di scheda elettronica con display di programmazione, decodifica radio incorporata e finecorsa meccanici per cancelli scorrevoli fino a 2200 kg e 20 m di lunghezza. Cover grigio RAL7024.



## Dimensioni (mm)



## Limiti d'impiego

|                         |            |
|-------------------------|------------|
| Modello                 | 801MS-0100 |
| Lunghezza max. anta (m) | 20         |
| Peso max. anta (kg)     | 2200       |
| Modulo pignone          | 6          |

## Caratteristiche tecniche

|                              |            |
|------------------------------|------------|
| Modello                      | 801MS-0100 |
| Alimentazione                | 230 AC     |
| Alimentazione motore (V)     | 230 AC     |
| Assorbimento (A)             | 5,1        |
| Potenza (W)                  | 660        |
| Cicli/Ora                    | 14         |
| Spinta (N)                   | 1500       |
| Temperatura d'esercizio (°C) | -20 ÷ +55  |
| Termoprotezione motore (°C)  | 150        |
| Grado di protezione (IP)     | 44         |

CAME si riserva il diritto di modificare in ogni momento e senza preavviso le caratteristiche dei prodotti riportate in questo documento. Per le informazioni complete consultare il manuale di installazione. L'installazione deve essere effettuata da personale qualificato con l'osservanza delle disposizioni regolanti l'installazione del materiale elettrico in vigore nel paese in cui il prodotto è installato.  
Data 03/2021

CAME S.P.A.

Via Martiri della Libertà, 15 - 31030 Dosson di Casier - Treviso - ITALY

CAME.COM