

RIO System 2.0

806SS-0050

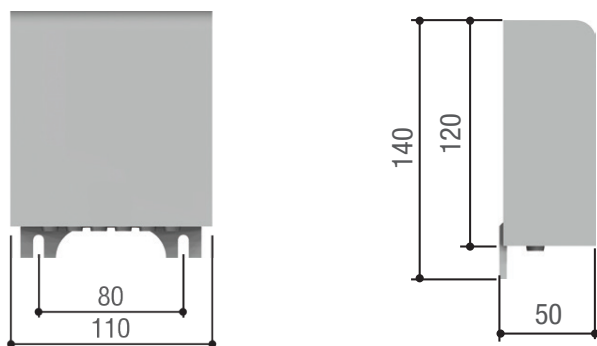
CAME 



RIOCT8WS - Modulo di controllo radio da esterno per la gestione di accessori wireless.



Dimensioni (mm)



Limiti d'impiego

Modelli	806SS-0050
Portata radio max. (m)	30

Caratteristiche tecniche

Modello	806SS-0050
Alimentazione	24 AC - DC
Temperatura d'esercizio (°C)	-20 ÷ +55
Frequenza segnale radio (MHz)	868,95
Portata max contatti relè a 24 V (A)	1
Materiale	ABS - Policarbonato
Grado di protezione (IP)	55

CAME si riserva il diritto di modificare in ogni momento e senza preavviso le caratteristiche dei prodotti riportate in questo documento. Per le informazioni complete consultare il manuale di installazione. L'installazione deve essere effettuata da personale qualificato con l'osservanza delle disposizioni regolanti l'installazione del materiale elettrico in vigore nel paese in cui il prodotto è installato.
Data 03/2021