

KIT FROG

001U1985

CAME 

SPECIFICHE TECNICHE

CAME 



**KIT 2 CASSE DI
FONDAZIONE PER FROG**

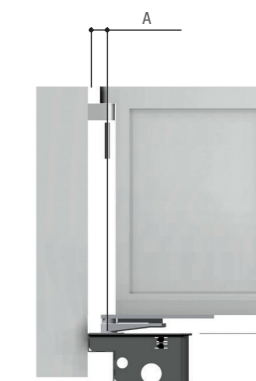
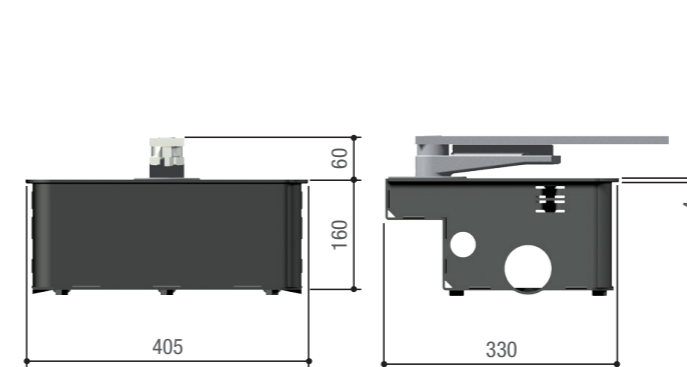


Soluzione a scomparsa per applicazioni residenziali o condominali

- La soluzione invisibile per l'automazione del cancello.
- Grado di protezione dagli agenti atmosferici IP67.
- Cassa di fondazione in acciaio con trattamento anticorrosivo, oppure in acciaio inox AISI 304.
- Riaggancio automatico del sistema di sblocco dopo la manovra manuale del cancello.
- Finecorsa meccanici, integrati e regolabili.
- Apertura fino a 180° (con accessorio FL-180).
- Predisposizione per funzionamento in caso di blackout nelle versioni 24 V DC.
- Sviluppato con tecnologia CONNECT per la gestione digitale da remoto mediante gateway o in locale tramite CAME KEY.

Codice	Descrizione	Quantità
001FROG-CFN	Cassa di fondazione in acciaio con trattamento in cataforesi, completa di leva di aggancio sblocco, staffa di fissaggio al cancello e vite per la regolazione del punto di finecorsa in apertura.	2

Dimensioni (mm)



A = Min. 67