



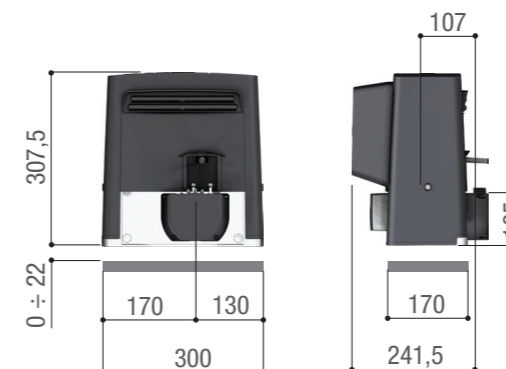
KIT CANCELLI SCORREVOLI

- Cancelli scorrevoli fino a 800 kg
- Lunghezza max. anta 14 m

Codice	Descrizione	Quantità
801MS-0030	BX708AGS - Automazione completa di scheda elettronica con display di programmazione, decodifica radio incorporata, dispositivo per il controllo del movimento e rilevazione dell'ostacolo e finecorsa meccanici per cancelli scorrevoli fino a 800 kg e 14 m di lunghezza.	1
001 AF43S	Scheda radiofrequenza ad innesto.	1
001 TOP-A433N	Antenna accordata.	1
806TS-0102	TOPD4FKS - Trasmettitore doppia frequenza quadricanale con funzione di autoapprendimento, colore nero. (16.777.216 nella modalità TAM, 4.096 combinazioni nella modalità TOP).	1
001 KLED	Lampeggiatore di segnalazione a LED.	1
001 DIR10	Coppia di fotocellule da esterno a 12 - 24 V AC - DC. Portata: 10 m.	1



Dimensioni (mm)



Limiti d'impiego

MODELLI	801MS-0030
Lunghezza max. anta (m)	14
Peso max. anta (kg)	800
Modulo pignone	4

Caratteristiche tecniche

MODELLI	801MS-0030
Grado di protezione (IP)	44
Alimentazione (V - 50/60 Hz)	230 AC
Alimentazione motore (V)	230 AC
Assorbimento (A)	2,5
Potenza (W)	520
Velocità di manovra (m/min)	10,5
Intermittenza/Lavoro (%)	30
Spinta (N)	800
Temperatura d'esercizio (°C)	-20 ÷ +55
Termoprotezione motore (°C)	150

● 230 V AC