

BXV 801MS-0230

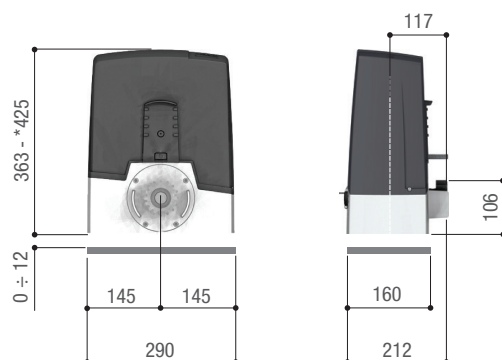
CAME 



BXV10AGS - Automazione con motore a 24 V, completa di scheda elettronica con display, decodifica radio incorporata, gestione del movimento e rilevazione degli ostacoli per cancelli scorrevoli fino a 1000 kg e 20 m di lunghezza. Cover grigio RAL7024.



Dimensioni (mm)



* 801MS-0160 - 801MS-0190 - 801MS-0250

Limiti d'impiego

Modello	801MS-0230
Lunghezza max. anta (m)	20
Peso max. anta (kg)	1000
Modulo pignone	4

Caratteristiche tecniche

Modello	801MS-0230
Alimentazione	230 AC
Alimentazione motore (V)	24 DC
Potenza (W)	400
Intermittenza/Lavoro (%)	SERVIZIO INTENSIVO
Spinta (N)	1000
Temperatura d'esercizio (°C)	-20 ÷ +55
Grado di protezione (IP)	54

CAME si riserva il diritto di modificare in ogni momento e senza preavviso le caratteristiche dei prodotti riportate in questo documento. Per le informazioni complete consultare il manuale di installazione. L'installazione deve essere effettuata da personale qualificato con l'osservanza delle disposizioni regolanti l'installazione del materiale elettrico in vigore nel paese in cui il prodotto è installato.
Data 03/2021