

NUOVO



## Lettore d'impronta **BIOSYS 1**

Installazione più semplice e veloce  
di una Tastiera Digicode®.

Programmazione delle impronte in  
pochi minuti.

Design ergonomico ed elegante per  
qualsiasi ambiente.

Lettore d'impronte disegnato e  
progettato utilizzando le ultime  
tecnologie.

label  
**observeurdudesign**



[www.cdvi.it](http://www.cdvi.it)

 **CDVI**

The installer's choice



## Tecnologie più recenti per la vostra sicurezza

Il riconoscimento biometrico BIOSYS è unico. E 'stato sviluppato appositamente per rilevare le impronte, qualunque sono le loro peculiarità.

BIOSYS1 utilizza un sensore accelerometro per garantire eventuali manomissioni o atti vandalici.

L'elettronica a distanza gestisce e protegge l'accesso: la porta non può essere aperta dalla manomissione del lettore.



**NUOVO**



# BIOSYS 1

La sicurezza in Semplicità



◀ Biosys Video

Installazione più semplice e veloce di una tastiera Digicode®

Programmazione in pochi secondi

Custodia in metallo molto resistente

Design elegante adatto a tutti gli ambienti

**REF. : BIOSYS 1**

## Installazione semplice e veloce grazie alla modalità autonoma BIOSYS 1

Non c'è bisogno di PC o programmatore: con il BIOSYS1 standalone di fatto si può programmare le impronte digitali in pochi secondi direttamente sul lettore attraverso le card di registrazione. L'installazione del lettore e la sua elettronica è semplice come quello di una tastiera Digicode®.



## Design elegante che si adatta a qualunque ambiente

Con le sue dimensioni compatte (163 x 82 x 26 mm), involucro in metallo e segnalazione luminosa, il design BIOSYS1 si adatta con eleganza in qualunque ambiente (ufficio, casa, negozi, supermercati ...).

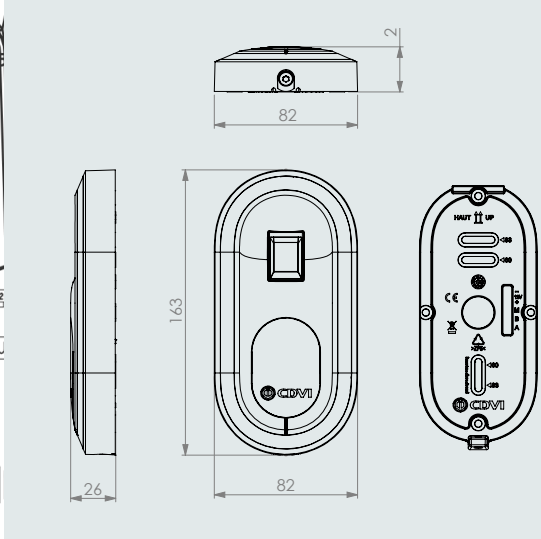
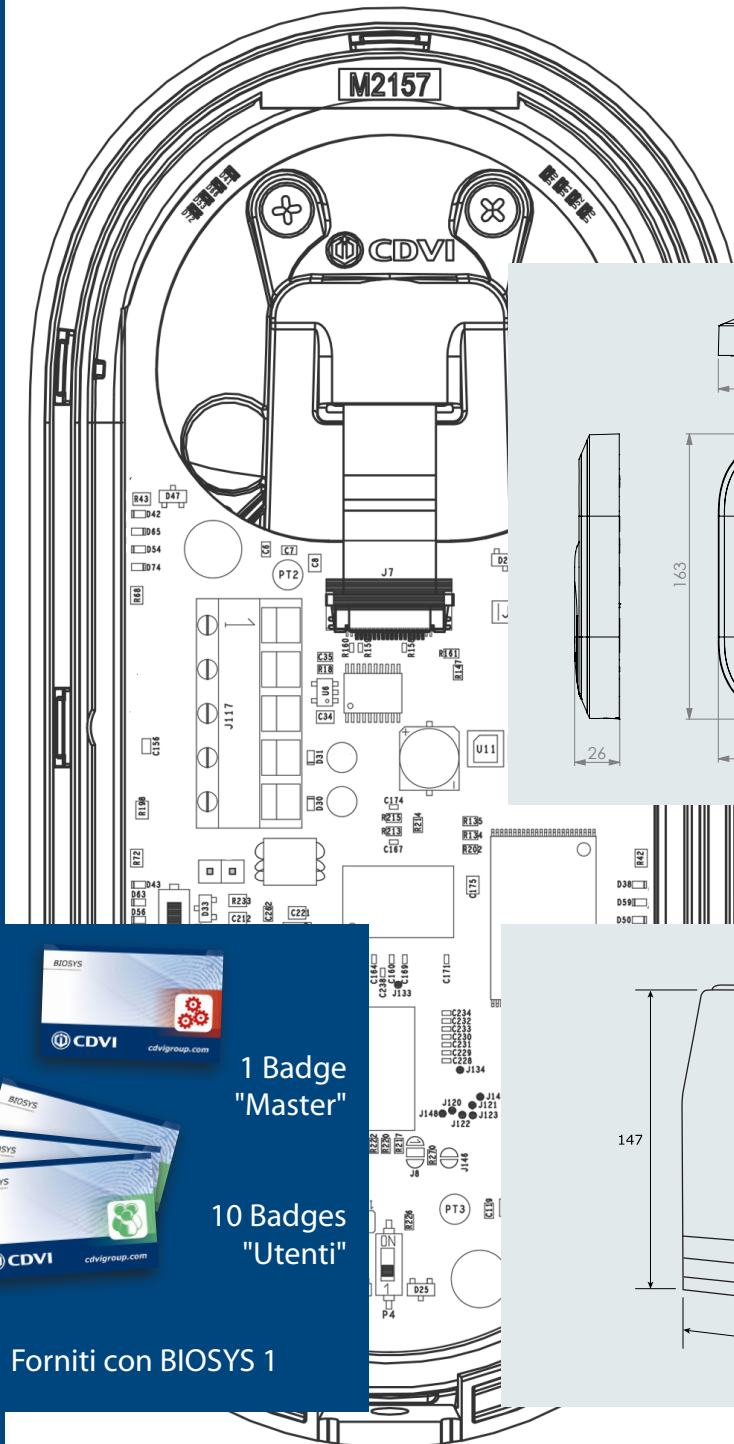
Ergonomico ma anche robusto, il sensore biometrico BIOSYS1 è rivestito da uno strato protettivo antigraffio (fino a 4 milioni di pixel).

## Biometria per la sicurezza assoluta

I diritti di accesso non possono essere contraffatti, negoziati o falsi. L'identità unica ed inimitabile di una impronta digitale garantisce la sicurezza assoluta, offrendo nello stesso momento la facilità d'uso.

Garantire la sicurezza alla vostra proprietà e alle persone (fino a 500 utenti) non è mai stato così semplice e facile.



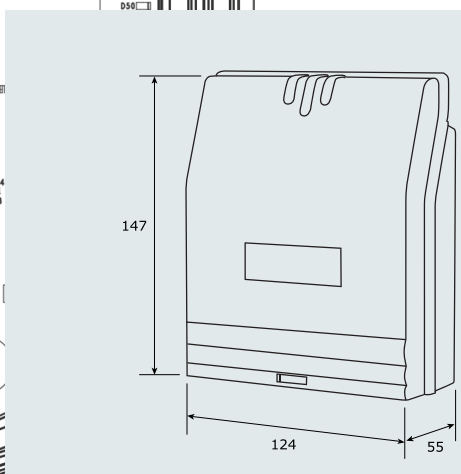


RoHS  
 DEEE  
 CE  
 -10°C à +50°C  
 P 52

Peso : 500 gr

1 Badge "Master"  
 10 Badges "Utenti"

Forniti con BIOSYS 1



MODULO ELETTRONICO

RoHS  
 DEEE  
 CE  
 0°C à +40°C  
 52

Peso : 300 gr

## Prodotto che rispetta l'ambiente

Il BIOSYS1 è stato progettato nel pieno rispetto dell'ambiente con utilizzo di materiali eco sostenibili.

I nostri sistemi di produzione utilizzano il più possibile materiali rinnovabili recuperati dai rifiuti, riparazione e riciclaggio.

- Assorbimento (Lettore + modulo elettronico) :**
- 1 lettore = 350 mA,
  - 2 lettori = 550 mA.





# ATTTERISTICHE



Installazione semplice come una tastiera Digicode®



Programmazione impronta semplice in pochi secondi



**CDVI ITALIA SRL**  
Via I° Maggio 9/11  
28040 Borgo Ticino Novara

**Tél. : 0321 90573**  
**Fax : 0321 908018**

[www.cdvi.it](http://www.cdvi.it)

**SERVIZIO COMMERCIALE**  
commerciale@cdvi.it

**INFORMAZIONI**  
info@cdvi.it

Tutti i prodotti CDVI dal Vostro  
Specialista di Zona:



[www.cdvi.it](http://www.cdvi.it)



The installer's choice